

1. PORTE-AFFICHE cristal 12V (Fixation suspendue)

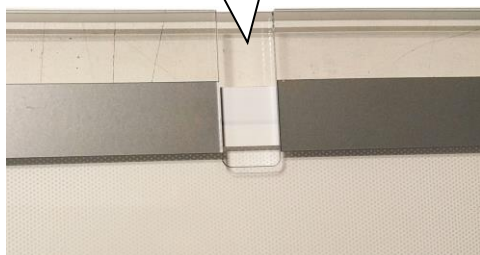
- Système coup de pouce pour insérer l’affiche.
- Ultra fin : 10mm
- Cadre PMMA Cristal
- Liseré gris argent contour du visuel
- Simple face
- Fixation suspendue



CARACTERISTIQUE TECHNIQUE

- Alimentation 12VDC
- Eclairage par leds, durée de vie 40 000 heures

Découpe pour permettre une insertion facile des affiches

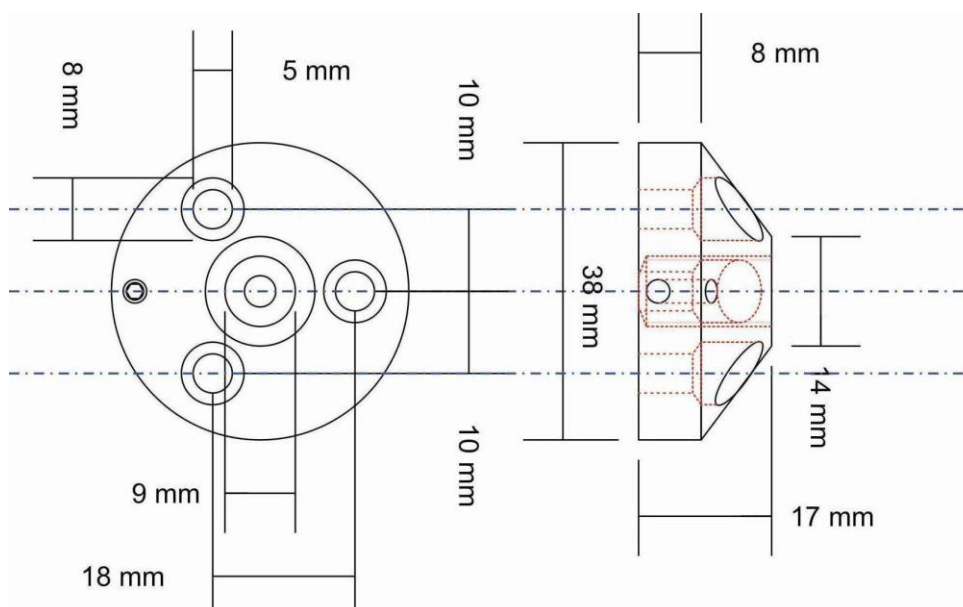


Référence	Format	Nb de Faces	Dimensions du cadre (mm)	Dimensions de l'image (mm)	Dimensions du visuel (mm)	Poids (Kg)	Conso (W)	Flux Lumineux (lm)
MLJCRSA4SV12	A4	Simple	387X300X10	297X210	287X200	2.2	3	4000
MLJCRSA4SH12	A4	Simple	387X300X10	297X210	287X200	2.2	3	4000
MLJCRSA3SH12	A3	Simple	510X387X10	420X297	410X287	3.1	6	3500

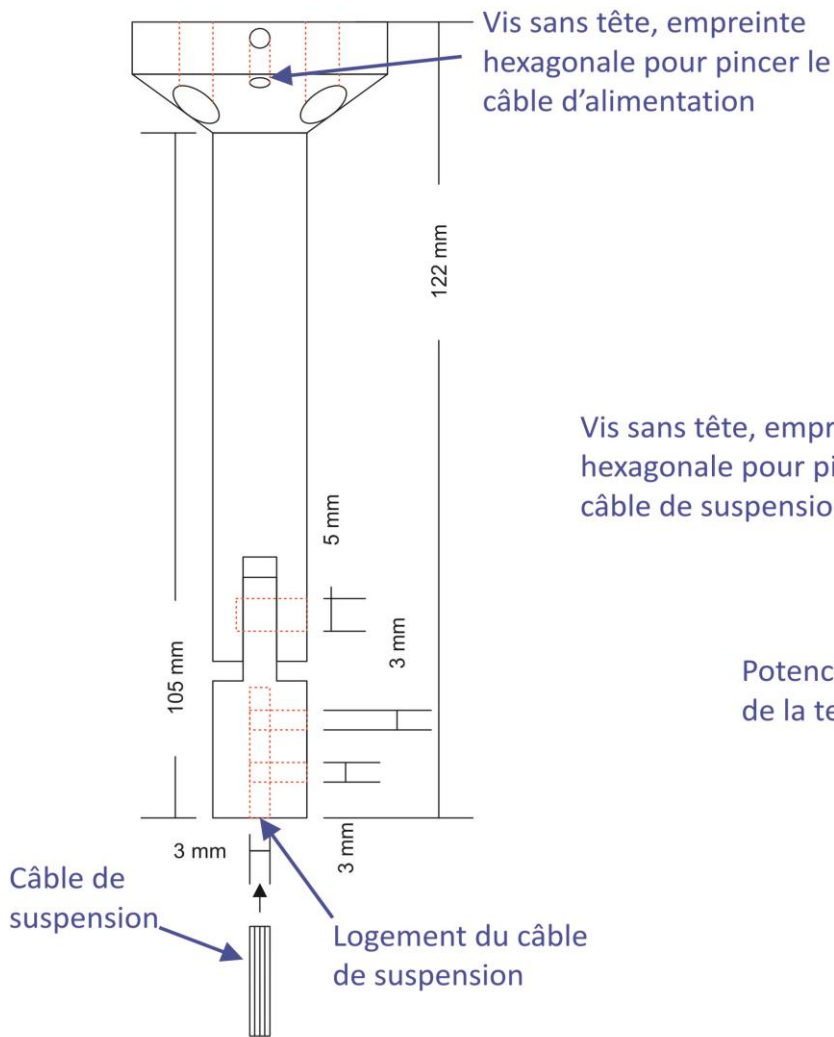
Charge maxi par alimentation	MLPM31220L (20W)		MLPM31230S (30W)		MLPM31260L (60W)		MLPM312100L (100W)		MLPM312150L (150W)	
	H	V	H	V	H	V	H	V	H	V
Porte-affiche A4 simple face	5	5	8	8	16	16	26	26	40	40
Porte-affiche A3 simple face	2	2	4	4	8	8	13	13	20	20

2. ACCESSOIRES

Référence	MLKAK2N
Désignation	Kit de raccordement électrique et de suspension
Composition	2 câbles de 3m 2 potences+tendeurs 4 fixations mur ou plafond

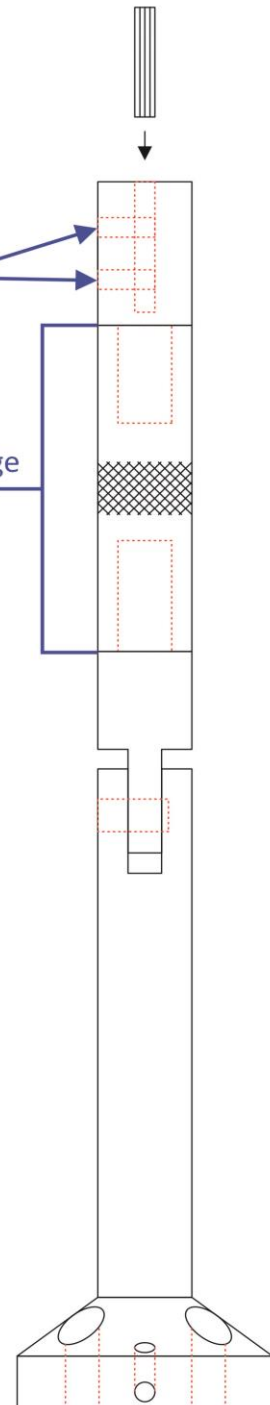


Potence Haute



Vis sans tête, empreinte hexagonale pour pincer le câble de suspension

Potence de réglage de la tension



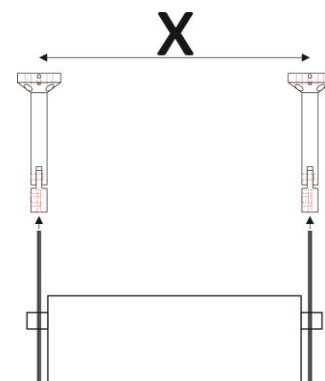
Potence Basse

Prévoir des clés hexagonales de 3 et de 2 pour serrer les vis.

MISE EN ŒUVRE

Déterminer l'entraxe de fixation des potences :

Référence	MLJCRSA4SH12	MLJCRSA4SV12	MLJCRSA3SH12
Entraxe (x)	403 mm	316 mm	518 mm



Porte-affiches suspendus classiques :

Placer les potences de fixation suivant les entraxes.

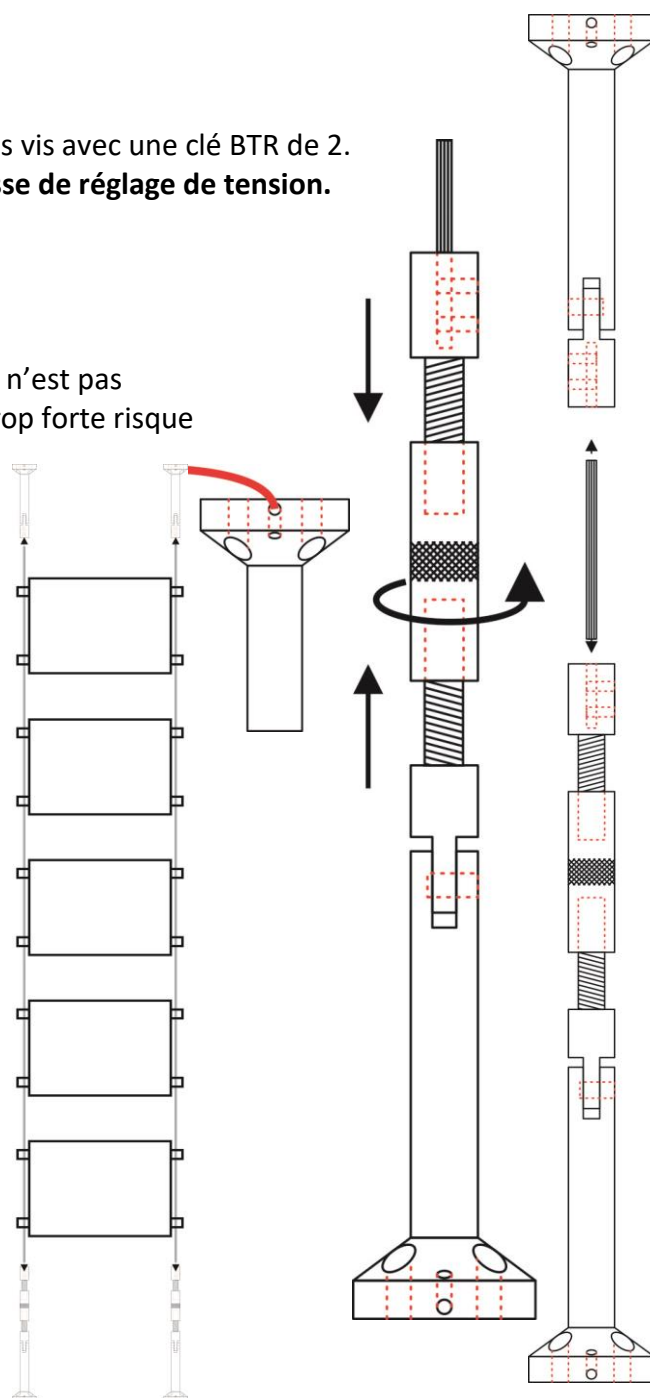
Enfiler le câble dans les potences et le bloquer en serrant les vis avec une clé BTR de 2.

Attention, il faut impérativement desserrer la potence basse de réglage de tension.

Serrer la potence basse de tension. Les câbles se tendent. Il n'est pas nécessaire de trop tendre les câbles. En effet une tension trop forte risque de déloger les câbles des potences.

Connecter l'alimentation à la potence. Chaque colonne a une polarité. Il y a des repères sur le porte-affiche : « + » Pour le 12V et « - » pour le 0V. Il ne peut pas y avoir plus de 10m de câble entre l'alimentation et la dernière colonne de porte-affiches à alimenter.

Il est possible de mettre 5 porte affiches A4 maximum par colonne et 4 porte affiches A3 maximum par colonne. Les porte-affiches doivent être placés 1 par 1. Une clé BTR de 3 sera requise. La connexion de l'alimentation au porte affiche se fera lorsque les vis de fixation du porte-affiche seront serrées.



DECLARATION UE DE CONFORMITE

Identification des produits :

Type de produits : PORTE-AFFICHES CRISTAL

Modèles : MLJCRS12x

Nous, soussignés MATEL Group SAS, déclarons par la présente, suivant les données du constructeur, que les produits auxquels se réfère cette déclaration, sont conformes aux exigences essentielles des Directives Européennes suivantes :

Directive Basse Tension :

EN 60598-1:2021+A11:2022

Selon le rapport de test N° WSCTS24120848S

Directive CEM :

2014/30/UE

- EN55015 : 2013 + A1 : 2015
- EN61547 : 2009
- EN61000-3-2: 2014
- EN61000-3-3: 2013

Selon le rapport de test N° WSCT-0005526

Sous réserve d'installation, d'entretien et d'utilisation conformes à leur destination, à la réglementation et aux normes en vigueur au sein du pays d'installation, aux instructions du constructeur et aux règles de l'art.

A Saint Quentin Fallavier,
02 septembre 2024.

MATEL
www.matel.com

DECLARATION DE CONFORMITE

Nous, soussignés la société MATEL,
domiciliée
18 rue d'Anjou
ZI Tharabie
F - 38291 St QUENTIN FALLAVIER



Déclarons par la présente, suivant les données constructeur, que les produits :

- **MLJCRS12x** – PORTE-AFFICHES CRISTAL

sont conformes à la directive RoHS – 2011/65/EU.

Selon rapport de test N° WSCTS1810001389CHEM

A Saint Quentin Fallavier,
02 septembre 2024.

MATEL
www.matel.com

DECLARATION DE CONFORMITE

Nous, soussignés la société MATEL,
domiciliée
18 rue d'Anjou
ZI Tharabie
F - 38291 St QUENTIN FALLAVIER



Déclarons par la présente, suivant les données constructeur, que les produits :
- **MLJCRS12x** – PORTE-AFFICHES CRISTAL

sont conformes aux exigences de la réglementation REACH No: 1907/2006

Selon rapport de test No: WSCTS1810001390CHEM

A Saint Quentin Fallavier,
02 septembre 2024.

MATEL
www.matel.com