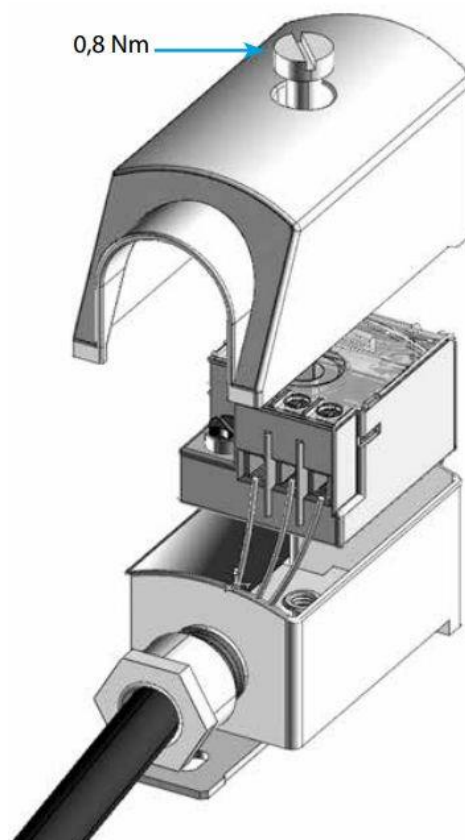


PRESENTATION

- Interrupteur crépusculaire permettant le pilotage d'une enseigne basse ou haute tension en fonction de la luminosité extérieure.



Réglage seuil de luminosité



Support pour fixation sur mât



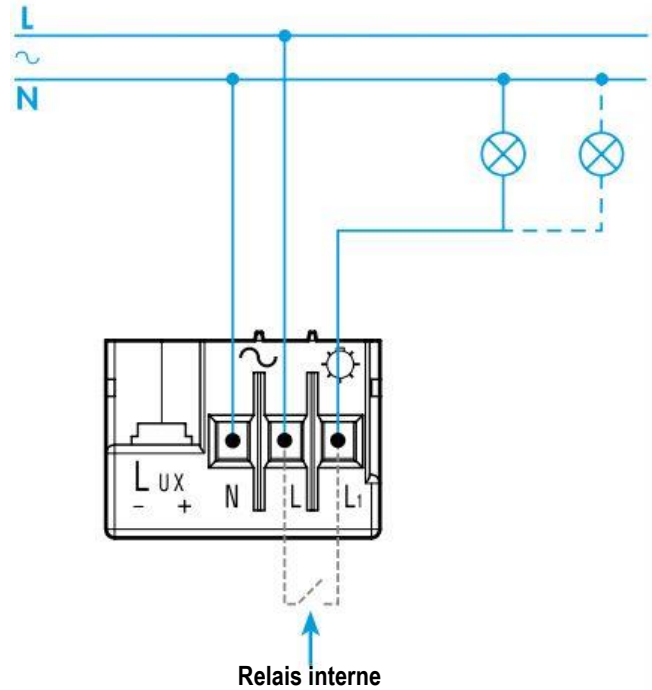
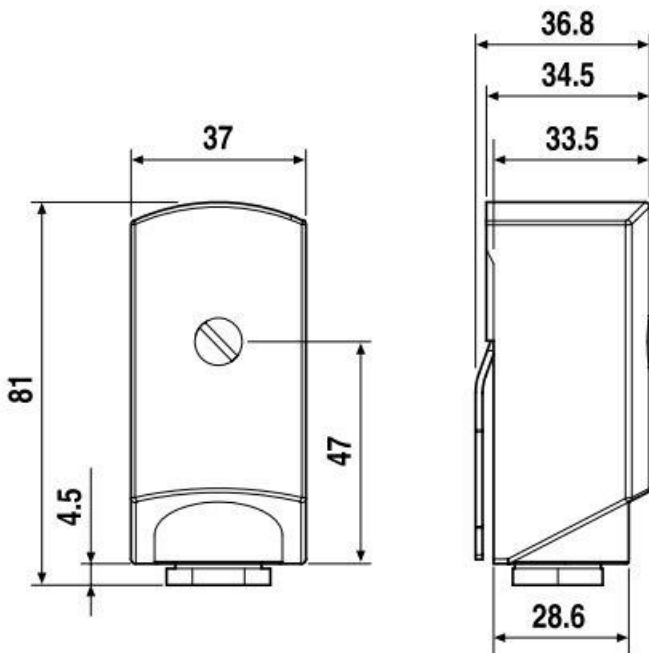
Patte de fixation



Capot de protection

CARACTERISTIQUES TECHNIQUES

- ❑ Tension d'alimentation : 230V AC 50/60Hz.
- ❑ Pouvoir de coupure : 1 contact 250V / 12A ($\cos \phi = 1$).
- ❑ Indice de protection : IP54.
- ❑ Température d'utilisation : -30°C / + 70°C.
- ❑ Boîtier plastique blanc.
- ❑ Dimensions (mm) :


Bornier de raccordement

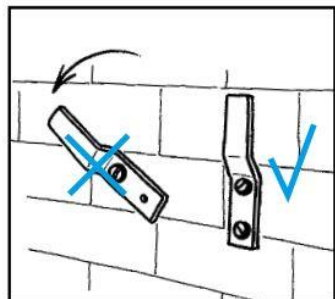
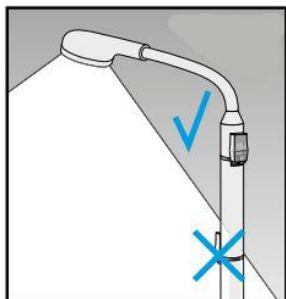
Référence	Désignation	Poids
AIC230	Interrupteur crépusculaire	55 g

Tableau de charge en watt en fonction des produits utilisés

Charge lampes :	W
Incandescentes/halogènes 230V	1200
Fluorescentes avec ballast électronique	600
Fluorescentes avec ballast électromagnétique compensé	400
CFL	350
LED 230 V	350
Halogène ou LED BT avec transfo électronique	350
Halogène ou LED BT avec transfo électromagnétique	600

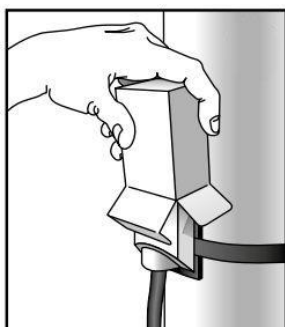
MISE EN OEUVRE

- ❑ Fixation murale (entrée de câble vers le bas).
- ❑ A installer dans une zone non éclairée par la source lumineuse alimentée par l'interrupteur crépusculaire.



- ❑ Test d'essai :

Pour l'essai on peut utiliser l'étui de l'emballage pour obscurcir l'inter crépusculaire.



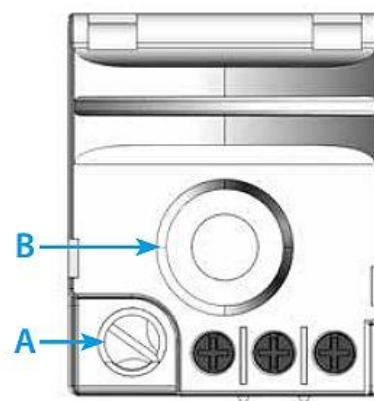
Une fois masqué l'interrupteur mettra environ 15 s pour réagir (relais ON), cette temporisation permet d'éviter les déclenchements intempestifs.

Une fois en présence de lumière l'interrupteur reprendra son état initial (relais OFF) au bout d'environ 30 s

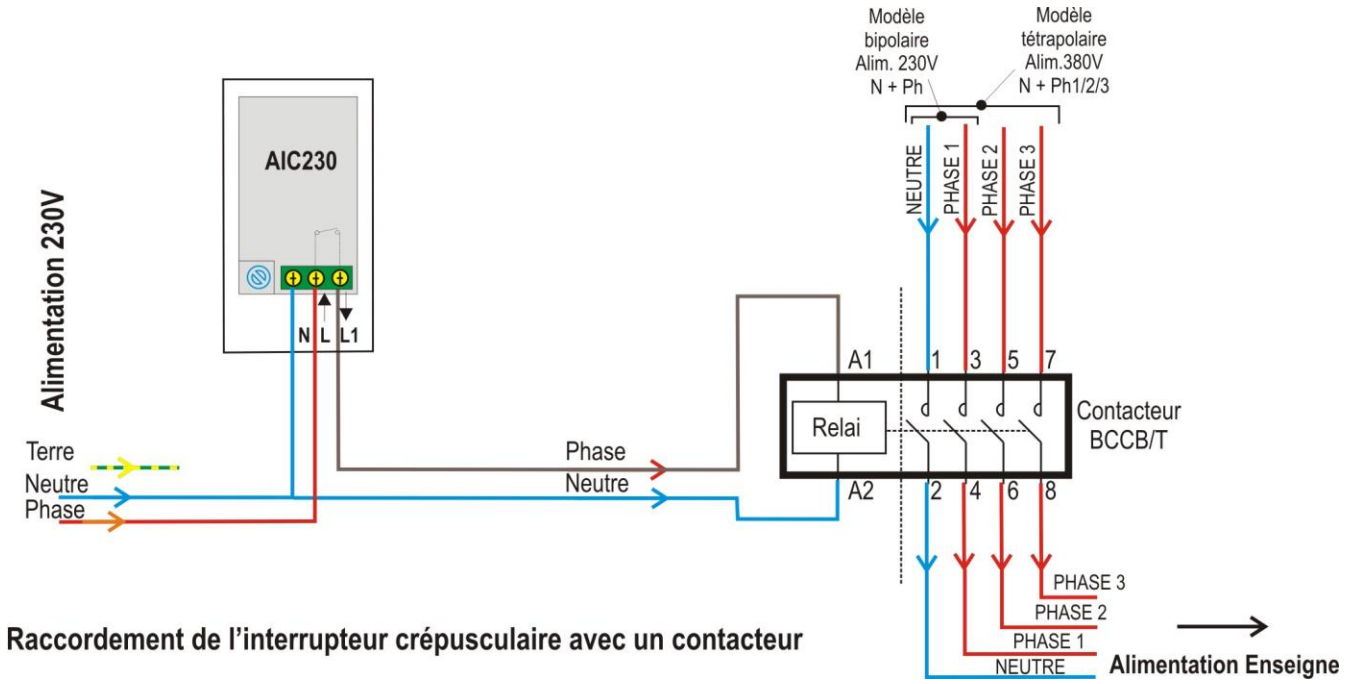
A Seuil d'intervention crépusculaire (1...80) lx

B LED:

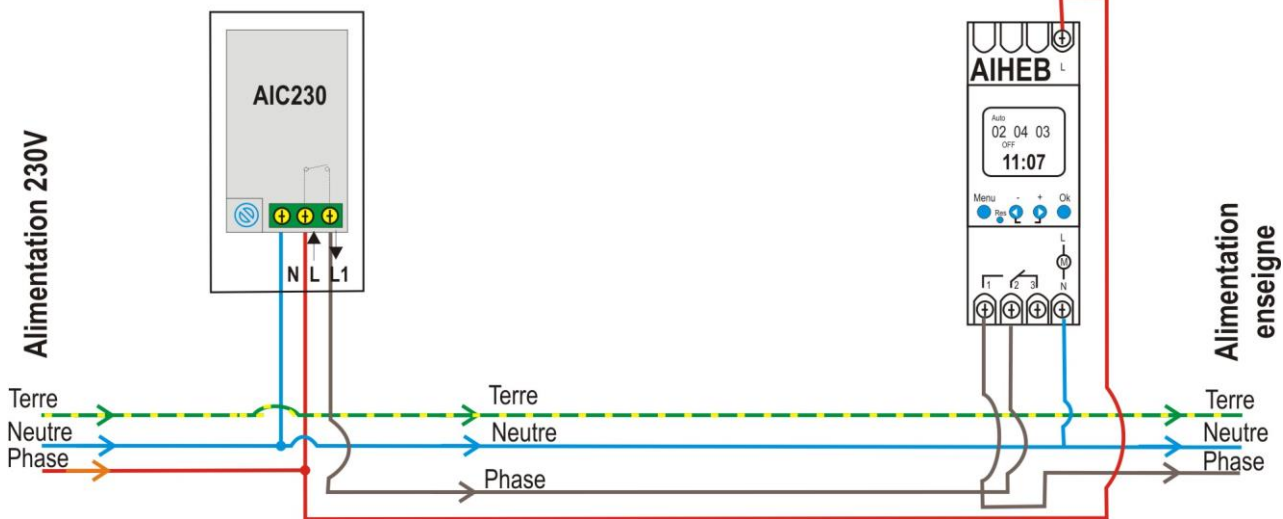
- éteint: alimentation ON, relais OFF
- Clignotement rapide: alimentation ON, temporisation en cours, relais OFF
- Clignotement lent: alimentation ON, relais ON



- ❑ En cas de charge nécessitant un courant supérieur à 10A (et/ou une alimentation triphasée), il est nécessaire de connecter un contacteur de puissance en sortie de l'interrupteur crépusculaire (voir page suivante).
- ❑ Afin d'alimenter une enseigne en fonction de l'intensité lumineuse extérieure et d'une plage horaire de fonctionnement, il est possible de connecter en aval de l'interrupteur crépusculaire une l'horloge (voir schéma page suivante).



Association AIC230 + AIHEB



DECLARATION DE CONFORMITE

Nous, soussignés la société MATEL,
domiciliée
18 rue d'Anjou
ZI Tharabie
F - 38291 St QUENTIN FALLAVIER



Attestons par la présente que, suivant les données constructeurs fournies, les produits suivants :
AIC230 Interrupteur crépusculaire.

Sont conformes aux exigences des normes suivantes :

- EN 60669-1 :1999 + A1 :2002 + A2:2008
- EN 60669-2-1 :2004 + A1 :2009 + A12:2010
- Directive basse tension 2014/35/UE
- Directive compatibilité électromagnétique 2014/30/UE

A Saint Quentin Fallavier,
Le 25 mai 2021.