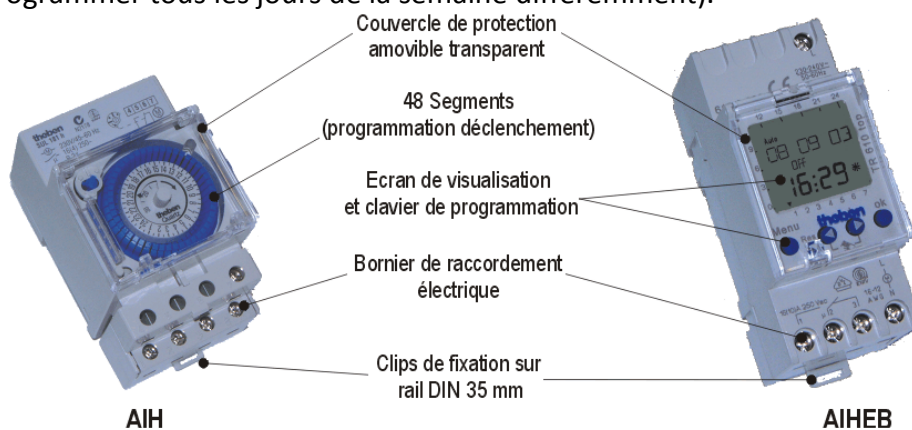
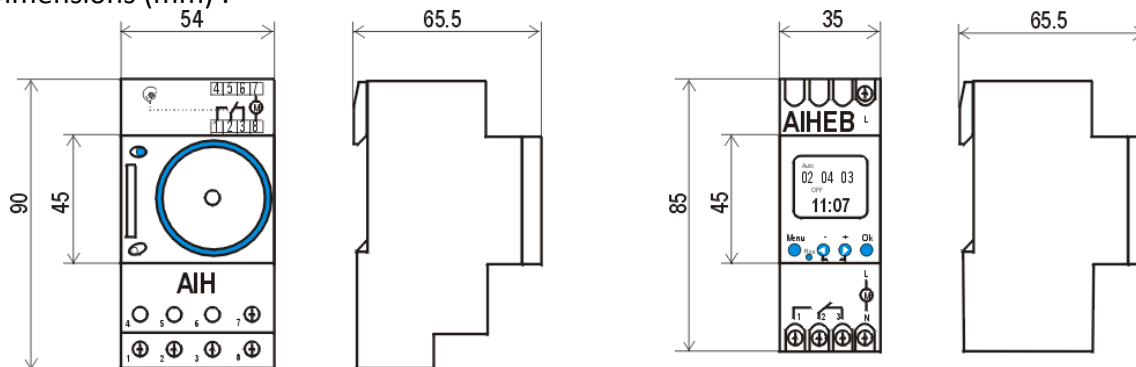


PRESENTATION


- Interrupteur horaire 1 canal permettant le pilotage d'une enseigne basse ou haute tension.
- Modèle journalier (Réf. AIH – programme identique pour tous les jours) ou hebdomadaire (Réf. AIHEB - permet de programmer tous les jours de la semaine différemment).


CARACTERISTIQUES TECHNIQUES

- Tension d'alimentation : 230V 50/60Hz.
- Pouvoir de coupure : 1 contact inverseur - 250V / 16A (charge avec $\cos \phi = 1$) ou 10A (charge $\cos \phi = 0.6$).
- Boîtier en matière thermoplastique autoextinguible - gris clair.
- Température d'utilisation : -10°C / + 50°C.
- Indice de protection : IP20.
- Classe de protection : II selon EN60730-1.
- Dimensions (mm) :

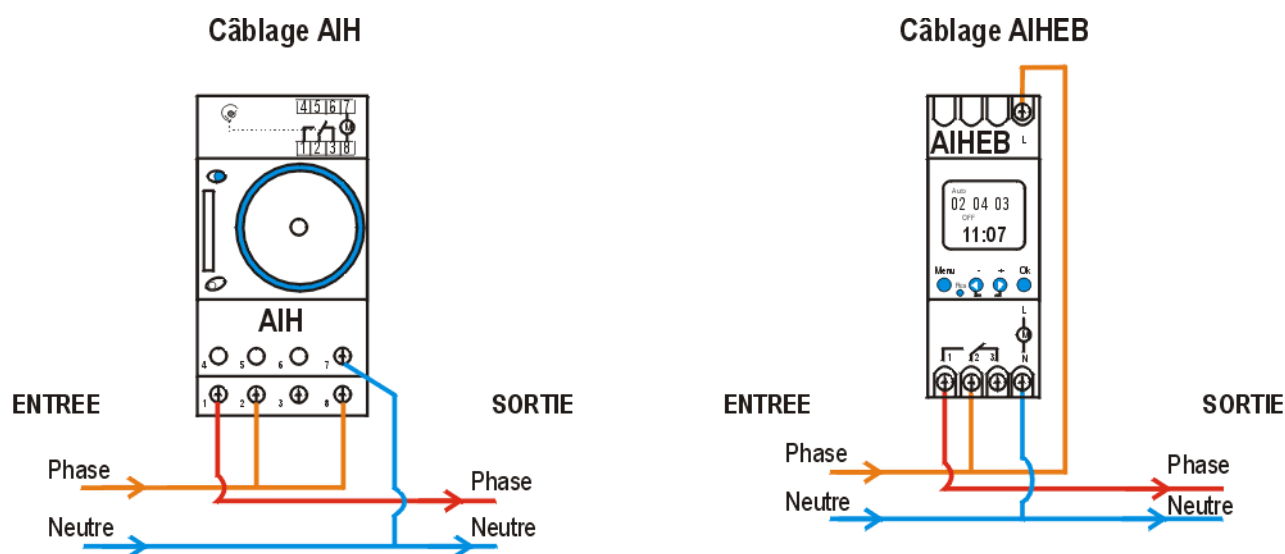
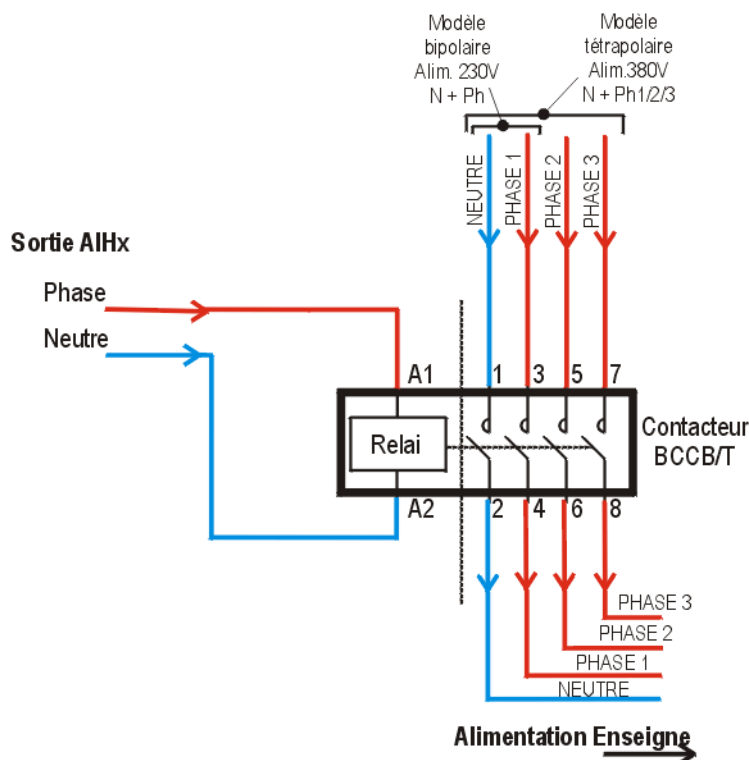


Référence	Désignation	Poids
AIH	Interrupteur horaire journalier	150 g
AIHEB	Interrupteur horaire journalier et/ou hebdomadaire	170 g

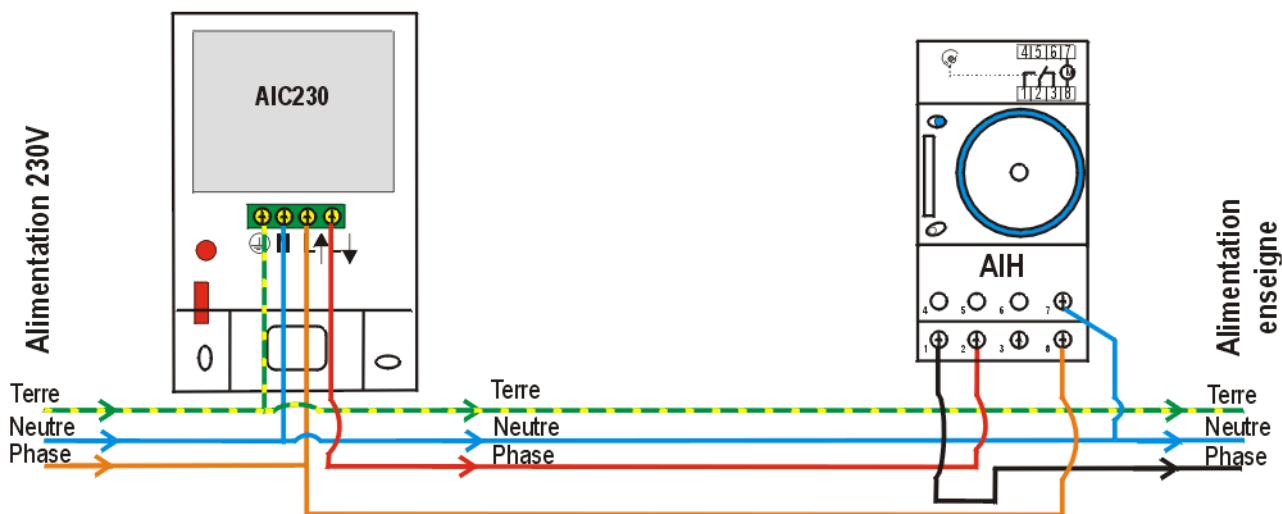
	Conso. (VA)	Nbres de modules	Réglages des heures de commutation par	Programmable sur :	Programmables les :	Durée sauve-mémoire	Fonction été/hiver	Marche forcée
AIH	Max 2.5	3	48 Segments	24h	30 min.	150h (quartz)	NON	OUI
AIHEB	Max 6	2	Programme (28 pas) Modèle digital	24h / 7j	1 min.	4 ans (pile Lithium)	OUI	OUI

MISE EN OEUVRE

- ❑ Montage sur rail DIN 35 mm.
- ❑ Réglage de l'heure et des périodes de connexions : voir notices jointes aux interrupteurs horaires.
- ❑ En cas de charge nécessitant un courant supérieur à 16A (et/ou une alimentation triphasée), il est nécessaire de connecter un contacteur de puissance en sortie de l'horloge (voir schéma ci dessous).
- ❑ Afin d'alimenter une enseigne en fonction de l'intensité lumineuse extérieure et d'une plage horaire de fonctionnement, il est possible de connecter en amont de l'horloge un interrupteur crépusculaire (voir schéma de câblage page 3).


Raccordement de l'interrupteur horaire avec un contacteur


Association AIC230 + AIH



Association AIC230 + AIHEB

