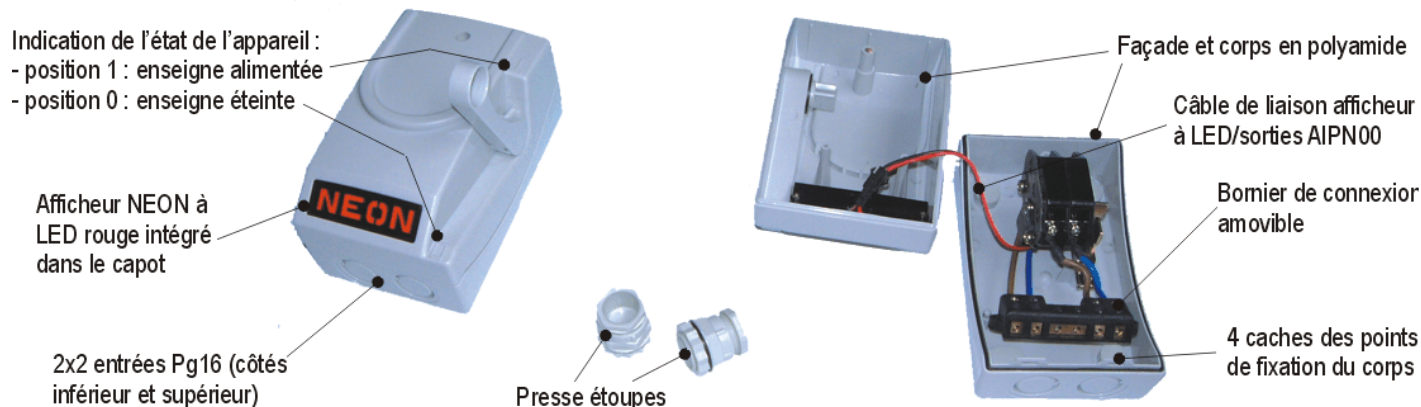


PRESENTATION



- Dispositif basse tension de coupure d'urgence et de sectionnement manuel, bipolaire.



CARACTERISTIQUES TECHNIQUES

- Tensions d'alimentation : 230V / Intensité maximale : 16A
- Indice de protection : IP 54.
- Corps, façade et levier en polyamide de couleur gris clair RAL7035.
- Poids : 500g.
- Dimensions en mm :



- Façade équipé d'un afficheur à LED intégré (durée de vie = 70000h)
- Livré avec 2 presse étoupes PG16 et 4 caches plastiques des points de fixation.
- Conforme aux exigences de la norme EN60669-1 (1997) suivant le rapport de test ETS n°G4M20209-1790-E-16.

Référence

Désignation

AIPN00

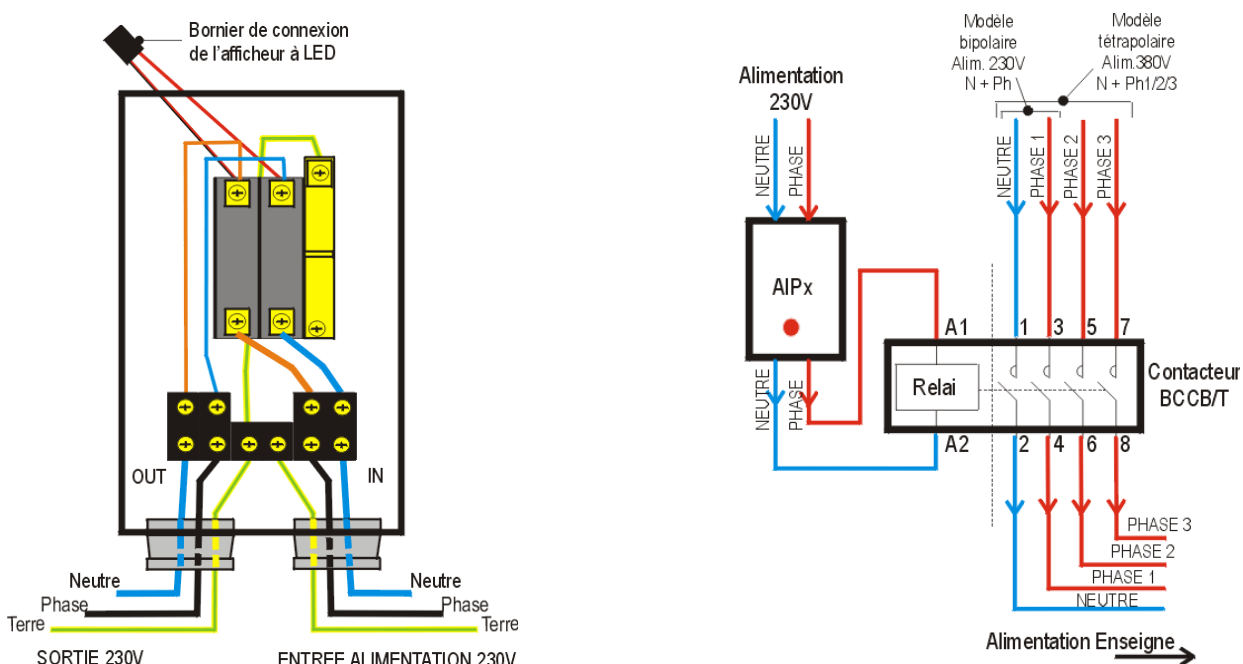
Interpompiers NEON - bipolaire 230 V / 16 A

MISE EN OEUVRE

- Quand installer un interpompiers :
 - Sur l'alimentation basse tension des **enseignes « Haute Tension » intérieures ou extérieures**.
 - Sur l'alimentation basse tension des **enseignes « Basse Tension » extérieures** (caisson avec tubes fluorescents – éclairage par spots casquettes...). Attention, une galerie commerciale est considérée comme un emplacement extérieur.
 - Sur les **enseignes « Basse Tension »** et les **enseignes « Haute Tension » mobiles** de petites dimensions situées **en intérieur d'un magasin**, l'installation de l'interpompiers n'est **pas obligatoire**. Pour le cas de l'enseigne mobile, il peut être remplacée par une prise de courant sur laquelle est spécifiée qu'elle alimente l'enseigne.
- Où installer l'interpompiers :
 - Dans le cas d'enseigne Haute Tension installée en intérieur, le dispositif de coupure doit être placé dans un endroit accessible de tous temps (près de la porte d'accès du magasin, ou près du tableau électrique desservant l'enseigne par exemple). Il doit porter une inscription indiquant sa fonction (mise hors tension de l'enseigne...).
 - Dans le cas d'enseigne Haute Tension installée en extérieur, le dispositif de coupure doit être accessible en tout temps de l'extérieur, sauf dans le cas des immeubles dont la hauteur est supérieure à celle des plus grandes échelles de secours utilisées dans la localité. Dans ce cas, la coupure ou son organe de commande à distance doit se trouver sur le chemin d'accès des pompiers aux enseignes.
 - Si l'inter pompiers est placé en façade, il doit être placé à une hauteur d'environ 3 m.
- Les entrées de câbles peuvent se faire par la partie supérieure (attention à l'étanchéité) ou inférieure du corps.
- Lorsque le courant consommé par l'enseigne pilotée est supérieur à 16A, il est nécessaire d'utiliser un contacteur de puissance (Réf. MATEL BCCBx modèle bipolaire ou BCCTx modèle tétrapolaire). Voir schéma de câblage ci dessous.

CABLAGE ELECTRIQUE

- Schéma de câblage interne et de raccordement avec un contacteur de puissance :



ATTESTATION DE CONFORMITE CE

Nous, soussignés la société MATEL,
domiciliée
18 rue d'Anjou
ZI Tharabie
F - 38291 St QUENTIN FALLAVIER

Déclarons par la présente, sous notre propre responsabilité, que les produits :

- **Dispositifs de coupure d'urgence et de sectionnement manuels type NEON référence AIPN00,**

sont conformes aux conditions des directives :

- **Compatibilité électromagnétique (CEM) 89/336/CEE.**

et sont conformes aux exigences de la norme :

- **EN 60669-1 (2001)** – Interrupteurs pour installations électriques fixes domestiques et analogues.

Suivant le rapport de test ETS n° G4M20209-1790-E-16 daté du 18 septembre 2002.

A Saint Quentin Fallavier,
Le 3 Novembre 2014.

Patrick VESSILLER
Responsable Technique Enseigne

