

**DESCRIPTION – BOX51CW**

Le système BOX 5 MONO, module à 1 led, est de par sa conception, un système universel.

Applications typiques : Eclairage tangentiel de caissons lumineux simple face (épaisseur > 130 mm) ou double face (épaisseur > 150 mm).

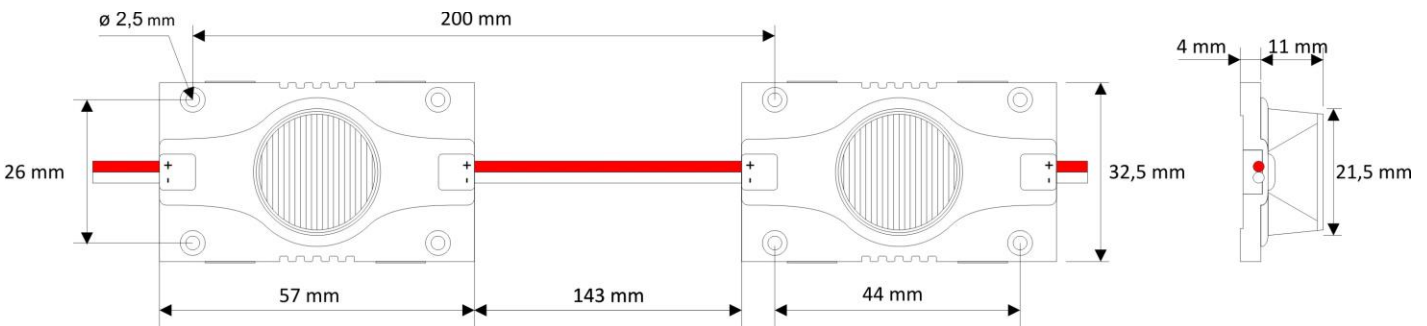
Situation : Intérieure ou extérieure.



- IP67 pour les modules de leds.
- Alimentation : 12VDC.
- Animation possible.
- Câblage électrique en classe II.
- Température de fonctionnement : -40° à +60°C.
- Fixation par adhésif de prépositionnement + vis + rail de fixation (le rail va servir de dissipateur thermique et est donc indispensable pour éviter que le module surchauffe).
- Driver de courant intégré.
- Leds avec diffuseur plastique : 55° x 15°.
- Durée de vie de 30 000 heures à 90% du flux lumineux initial.
- Sécable tous les modules.
- 30 modules max / boucle.



**CARACTERISTIQUES TECHNIQUES – BOX51CW**



**SECABLE TOUS LES MODULES**

Référence	Désignation	Flux lumineux (lm/module)	Longueur d'onde Température de blanc	Puissance / module (W)	Colisage (modules)
<b>MLB51CW</b>	BOX 5 MONO clipsable – blanc froid	220	6500°K +- 500°K	2,5	30
<b>MLBR51</b>	Rail aluminium – Longueur 1m	-	-	-	-

Données valables pour Ta =+25°C

Hauteur à éclairer	< 1 m	< 2 m	< 4 m
Rangée de leds	1 chant	2 chants	Double rangée sur 2 chants
Nbre de module au m	9	9	9

\* La garantie prend effet à compter de la date de livraison au client de MATEL. Echange des pièces sous réserve absolue que l'alimentation électrique 230V/12V, installée sur le chantier, ait été achetée chez MATEL, que l'installation ait été réalisée suivant les caractéristiques des fiches techniques consultables sur notre site internet <http://www.matel.fr/serie5.html> et que les normes électriques en vigueur (NFC15-100, etc.) soient scrupuleusement respectées. Fonctionnement maximum de 8H par jour.

## Alimentations



- Alimentation 230V – 50 Hz / Sortie : 12V DC, PFC, Etanche (IP67).
- Protégées contre les surcharges, surintensités et surtensions.

Référence	Tension de sortie	Puissance max	Courant max en sortie	Courant max en entrée	Charge Maxi à connecter à l'alimentation (modules)
MLPM512040	12VDC	40W	3.33 A	0.22 A	12
MLPM512060	"	60W	5 A	0.33 A	19
MLPM512100	"	100W	8.33 A	0.53 A	32
MLPM512150	"	150W	12.5 A	0.75 A	48
MLPM512250	"	250W	20.83 A	1.22 A	80

## BOX 5 MONO mini



## DESCRIPTION

Le système BOX 5 MONO mini, module à 1 led, est de par sa conception, un système universel.

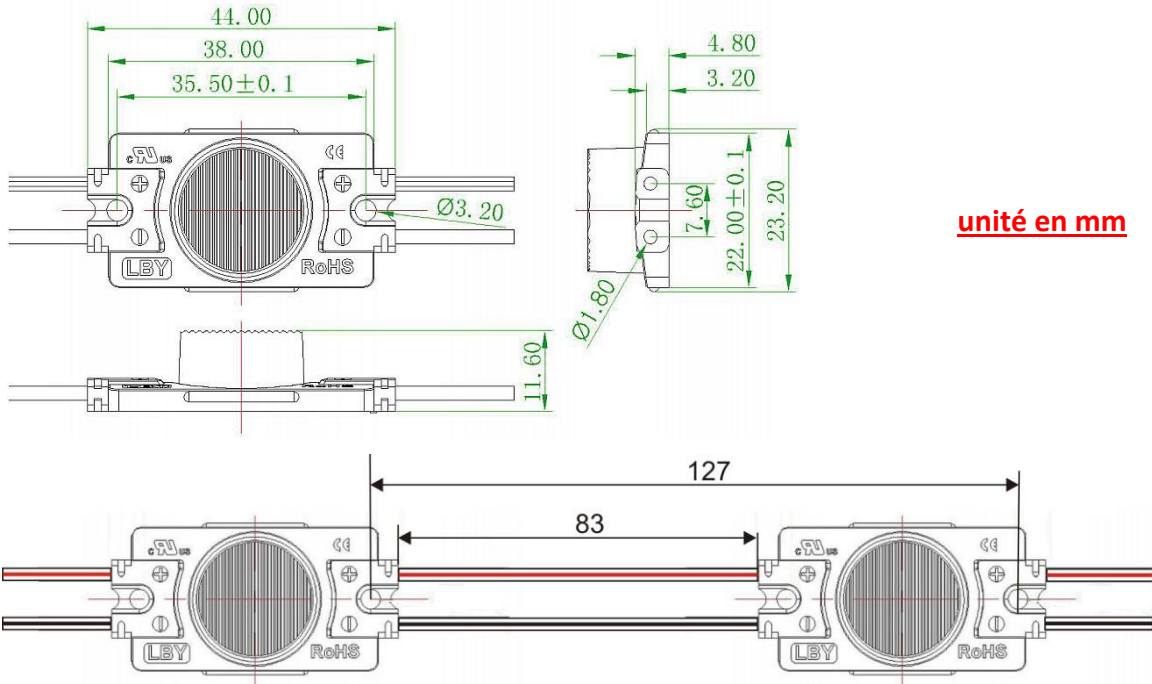
Applications typiques : Eclairage tangentiel de caissons lumineux simple face (épaisseur > 70 mm) ou double face (épaisseur > 140 mm).

Situation : Intérieure ou extérieure.

- IP67 pour les modules de leds.
- Alimentation : 12VDC.
- Animation possible.
- Câblage électrique en classe II.
- Température de fonctionnement : -25° à +60°C.
- Fixation par adhésif de prépositionnement + vis
- Driver de courant intégré.
- Leds avec diffuseur plastique : 65° x 10°.
- Durée de vie de 30 000 heures à 90% du flux lumineux initial.
- Sécable tous les modules.
- **20 modules max / boucle.**



**CARACTERISTIQUES TECHNIQUES – BOX 5 mini**



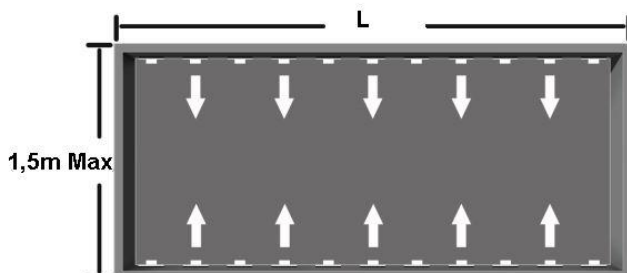
Référence	Désignation	Flux lumineux (lm/module)	Température de blanc	Puissance / module (W)	Colisage (modules)
MLB51PW7	BOX 5 MONO mini – blanc froid	125	7000°K +- 500°K	1,2	20

Caisson simple face (épaisseur > 70 mm) ou double face (épaisseur > 140 mm)

Hauteur à éclairer	< 1 m		< 1,5 m	
	1 chant		2 chants	
Rangée de leds				
Nbre de module au m pour une épaisseur de 80 a 90 mm	16		16	
Nbre de module au m pour une épaisseur de 100 a 110 mm	12		12	
Nbre de module au m pour une épaisseur de 120 a 140 mm	10		10	

NB : Données indicatives basées sur des essais techniques réalisés sur des faces PMMA blanches 3 mm MATEL.

- Hauteur maximum du caisson : 1,5 m
- Pas de maximum pour la longueur L du caisson.
- Pour les caissons de faible épaisseur, afin d'éviter dans certain cas l'effet de spot ou de trainée lumineuse sur la face PMMA, nous vous conseillons de coller un film 3M diffusant spécial LED sur la face du PMMA coté intérieur du caisson. (Voir avec votre fournisseur d'adhésif)



**Alimentations pour BOX 5 mini**

Référence	Tension de sortie	Puissance max	Courant max en sortie	Courant max en entrée	Charge Maxi à connecter à l'alimentation (modules)
MLPM512040	12VDC	40W	3.33 A	0.22 A	26
MLPM512060	"	60W	5 A	0.33 A	40
MLPM512100	"	100W	8.33 A	0.53 A	66
MLPM512150	"	150W	12.5 A	0.75 A	100
MLPM512250	"	250W	20.83 A	1.22 A	165

Nous utilisons une marge de sécurité de 20% concernant la puissance de nos alimentations pour éviter toutes surchauffes.

Pour les données techniques spécifiques aux alimentations se référer à la fiche technique réf : mlpm

**BOX5 TRIO**
**DESCRIPTION :**

Le système BOX5 TRIO, module à 3 led, est de par sa conception, un système universel.

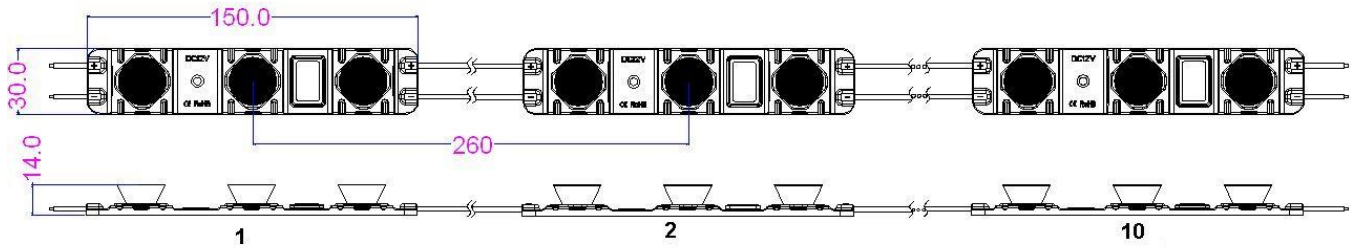
Applications typiques : Eclairage tangentiel de caissons lumineux simple face (épaisseur  $\geq 70$  mm) ou double face (épaisseur  $> 150$  mm).

Situation : Intérieure ou extérieure.

- IP67 pour les modules de leds.
- Alimentation : 12VDC.
- Animation possible.
- Câblage électrique en classe II.
- Température de fonctionnement :  $-25^{\circ}$  à  $+65^{\circ}$ C.
- Fixation par adhésif de prépositionnement + vis
- Driver de courant intégré.
- Leds avec diffuseur plastique :  $10^{\circ} \times 40^{\circ}$
- Durée de vie de 30 000 heures à 90% du flux lumineux initial.
- Séparable tous les modules.
- **10 modules max / boucle.**

**SERIE 5**  
 GARANTIE 5 ANS\*





Unité : mm

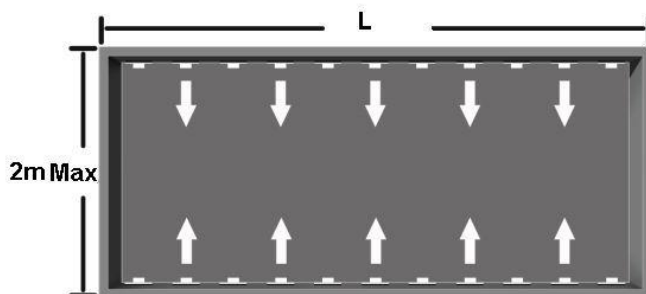
Référence	Désignation	Flux lumineux (lm/module)	Température de blanc	Puissance / module (W)	Angle de diffusion	Colisage (modules)
MLB536	BOX5 TRIO	540	6500°K +/- 500°K	6	10X40°	10

**Caisson simple face (épaisseur  $\geq 70$  mm) ou double face (épaisseur  $> 150$  mm).**

Hauteur à éclairer	< 1 m	< 2 m
	Rangée de leds	1 chant
Nbre de module au m pour une épaisseur de 70 a 90 mm	5	5
Nbre de module au m pour une épaisseur de 100 a 150 mm	4	4

*NB : Données indicatives basées sur des essais techniques réalisés sur des faces PMMA blanches 3 mm MATEL.*

- Hauteur maximum du caisson : 2 m
- Pas de maximum pour la longueur L du caisson.
- Pour les caissons de faible épaisseur, afin d'éviter dans certain cas l'effet de spot ou de trainée lumineuse sur la face PMMA, nous vous conseillons de coller un film 3M diffusant spécial LED sur la face du PMMA coté intérieur du caisson. (Voir avec votre fournisseur d'adhésif)



**ATTENTION : 10 modules max par boucle**

**BOX5 TRIO *mini***

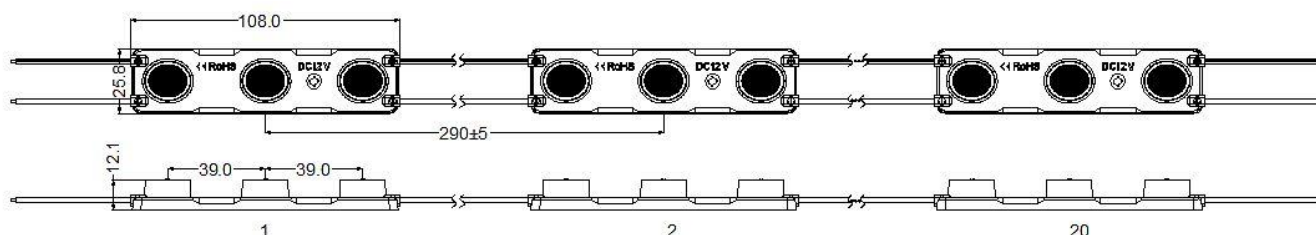
**DESCRIPTION :**

Le système BOX5 TRIO mini, module à 3 led, est de par sa conception, un système universel.

Applications typiques : Eclairage tangentiel de caissons lumineux simple face (épaisseur ≥ 70 mm) ou double face (épaisseur > 130 mm).

Situation : Intérieure ou extérieure.

- IP67 pour les modules de leds.
- Alimentation : 12VDC.
- Animation possible.
- Câblage électrique en classe II.
- Température de fonctionnement : -25° à +65°C.
- Fixation par adhésif de prépositionnement + vis
- Driver de courant intégré.
- Leds avec diffuseur plastique : 13°x 25°
- Durée de vie de 30 000 heures à 90% du flux lumineux initial.
- Sécable tous les modules.
- **20 modules max / boucle.**



Unité : mm

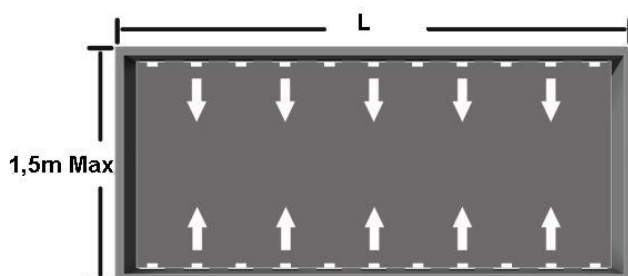
Référence	Désignation	Flux lumineux (lm/module)	Température de blanc	Puissance / module (W)	Angle de diffusion	Colisage (modules)
MLB533	BOX5 TRIO mini	240	6500°K +- 500°K	2.88	13X25°	20
MLB533W4	BOX5 TRIO mini	240	4000°K +- 500°K	2.88	13X25°	20

**Caisson simple face (épaisseur ≥ 70 mm) ou double face (épaisseur > 130 mm).**

<b>Hauteur à éclairer</b>	< 1 m	< 1,5 m
<b>Rangée de leds</b>	1 chant	2 chants
<b>Nbre de module au m pour une épaisseur de 70 a 90 mm</b>	6	6
<b>Nbre de module au m pour une épaisseur de 100 a 130 mm</b>	5	5

*NB : Données indicatives basées sur des essais techniques réalisés sur des faces PMMA blanches 3 mm MATEL.*

- Hauteur maximum du caisson : 1,5 m
- Pas de maximum pour la longueur L du caisson.
- Pour les caissons de faible épaisseur, afin d'éviter dans certain cas l'effet de spot ou de trainée lumineuse sur la face PMMA, nous vous conseillons de coller un film 3M diffusant spécial LED sur la face du PMMA coté intérieur du caisson. (Voir avec votre fournisseur d'adhésif)



**ATTENTION : 20 modules max par boucle**

**ALIMENTATION BOX5 TRIO**

Référence	Tension de sortie	Puissance max	Charge Maxi à connecter à l'alimentation (modules BOX TRIO )	Charge Maxi à connecter à l'alimentation (modules BOX TRIO mini )
<b>MLPM512040</b>	12VDC	40W	5	11
<b>MLPM512060</b>	"	60W	8	16
<b>MLPM512100</b>	"	100W	13	27
<b>MLPM512150</b>	"	150W	20	41
<b>MLPM512250</b>	"	250W	33	69

*Nous utilisons une marge de sécurité de 20% concernant la puissance de nos alimentations pour éviter toutes surchauffes. Pour les données techniques spécifiques aux alimentations se référer à la fiche technique réf : mlpm*

## ACCESSOIRES

Pour le raccordement du module sur le câble

- utiliser une borne de répartition.
- une borne de connexion.
- un manchon pour câble section 1.5mm<sup>2</sup> (rouge), ou un point de soudure.

Utiliser la **gaine thermo rétractable MODG62** pour redonner un indice de protection approprié à la section réalisée (valable pour liaison utilisant le manchon ou le point de soudure).

Référence	Désignation	Conditionnement	
MODCN	Câble UL1007 AWG16 (section 1.31 mm <sup>2</sup> ) – noir Pour raccordement des polarités "-"	100m	
MODCR	Câble UL1007 AWG16 (section 1.31 mm <sup>2</sup> ) – rouge Pour raccordement des polarités "+"	100m	
MODC207	Câble souple 2 x 0.75 mm <sup>2</sup> + gaine de protection grise (I max : 5 A)	100m	
MODC215	Câble souple 2 x 1.5 mm <sup>2</sup> + gaine de protection grise (I max : 10 A)	100m	
MODC225	Câble souple 2 x 2.5 mm <sup>2</sup> + gaine de protection grise (I max : 15 A)	100m	
MODG62 MODG31	Gaine thermo rétractable D int 6mm/2mm - noir Gaine thermo rétractable D int 3mm/1mm - noir	1.20m	
MLBCE <sub>x</sub>	Borne de répartition 3 plots + gel _ (S câble = 0,32 à 0,9 mm <sup>2</sup> ) (I max : 1,8 A) Borne de répartition 2 plots + gel _ (S câble = 0,32 à 0,9 mm <sup>2</sup> ) (I max : 1,8 A)	100 pcs	
MLBCE31	Borne de répartition 3 plots + gel _ (S câble = 0,5 à 1,5 mm <sup>2</sup> ) (I max : 4,7 A)	50 pcs	
MLBCTMR82	Manchon auto soudeur Rouge _ (S câble = 0,8 à 2 mm <sup>2</sup> ) (I max : 9,3 A)	100 pcs	
MLBC <sub>x</sub>	Borne de répartition 2 plots _ (S câble = 0,08 à 2,5 mm <sup>2</sup> ) (I max : 12 A) Borne de répartition 3 plots _ (S câble = 0,08 à 2,5 mm <sup>2</sup> ) (I max : 12 A) Borne de répartition 5 plots _ (S câble = 0,08 à 2,5 mm <sup>2</sup> ) (I max : 12 A)	50 pcs	
MLBC422	Borne à levier en ligne _ (S câble = 0,2 à 4 mm <sup>2</sup> ) (I max : 32 A)	60pcs	



## MISE EN ŒUVRE

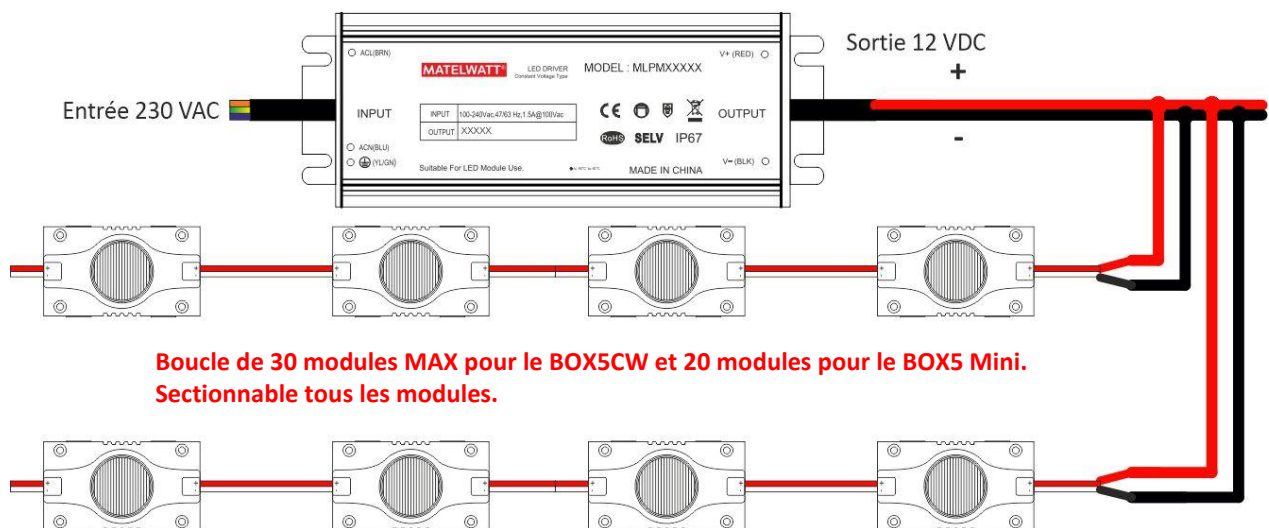
- La longueur du câble d'alimentation entre l'alimentation et le début des chaînes ne doit pas excéder 2m. Au delà, cela peut engendrer une augmentation de la consommation électrique (surchauffe des câbles).
- La garantie ne s'appliquera qu'en cas d'association avec une alimentation distribuée par MATEL.
- Il est impératif de prévoir des systèmes d'aération autour des modules pour éviter un échauffement du système.

### ATTENTION :

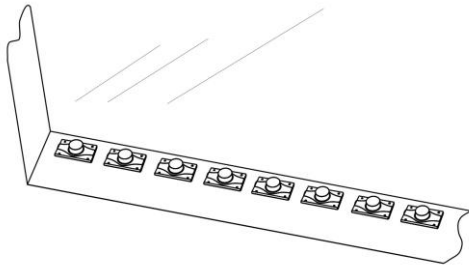
- Il est impératif de ne pas effectuer des **chaînes de plus de 30 modules** pour le BOX 5CW (2,5 W) et des chaînes de 20 modules pour le BOX 5 mini (1,32 W).  
Au-delà il faut revenir à l'alimentation et créer une autre chaîne. (Voir synoptique ci-dessous)  
Ceci est lié à la section du câble conducteur des modules (AWG20) qui ne peut supporter un courant trop important susceptible de créer une perte de luminosité des modules et un échauffement excessif des câbles reliant les modules entre eux.

### IMPORTANT :

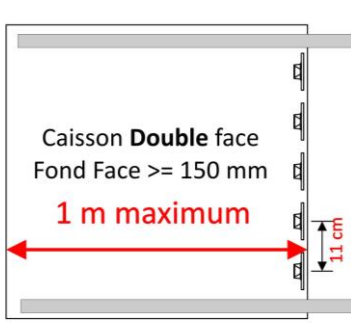
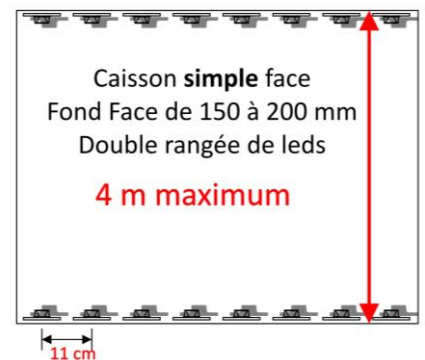
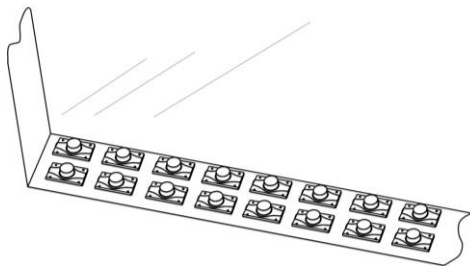
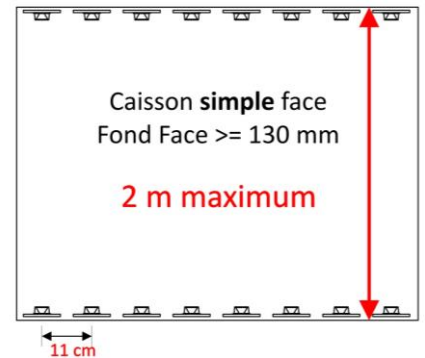
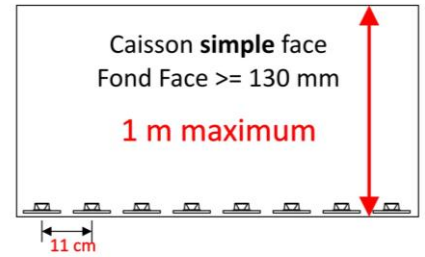
- Ne pas utiliser de colle à base de solvant (risque de destruction du phosphore des leds blanches).
- En cas d'installation en atmosphère saline (bord de mer ou autre...) les caractéristiques ne pourront pas être maintenues du fait du caractère extrêmement agressif de cette situation. La garantie 5 ans ne pourra pas être appliquée.



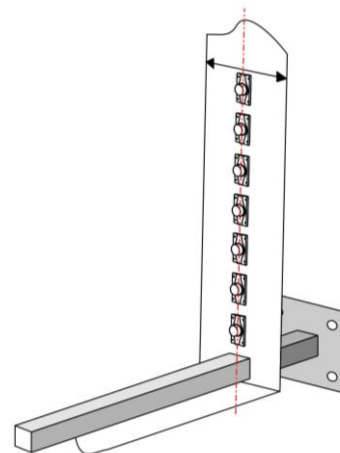
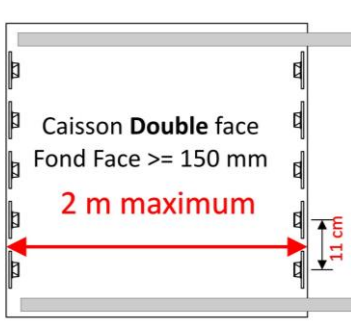
Mise en œuvre applicable pour le BOX51CW



Dans un caisson simple face, il faut placer les modules de leds au plus proche du fond.  
 Pour un rendu de luminosité maximum, il faut que l'intérieur du caisson soit blanc mate (nous avons utilisé des plaques de matel bond blanche mate pour habiller les chants ainsi que le fond du caisson lors de nos essais).



Dans le cas d'un caisson double face, il faut veiller à bien centrer les leds sur le profilé. Les chants doivent être peints en blanc mate.



## DECLARATION DE CONFORMITE

---

### Identification des produits :

**Modèles : BOX 5 réf : MLB51CW**  
**BOX 5 MONO MINI réf : MLB51PW7**  
**BOX5 TRIO réf : MLB533, MLB533W4**  
**BOX5 TRIO MINI réf : MLB536**



Nous, soussignés MATEL Group SAS, déclarons par la présente, suivant les données du constructeur, que les produits auxquels se réfère cette déclaration, sont conformes aux exigences des normes suivantes :

### Compatibilité électromagnétique :

- EN 55015 : 2006 + A1 : 2007 + A2 : 2009
- EN 61547 : 2009
- EN 61000-3-2 : 2006 + A1 : 2009 + A2 : 2009
- EN 61000-3-3 : 2013

Selon rapport de test N° : N0020181102003E

### Directive basse tension :

- EN 62031 : 2008
- EN 62471 : 2008
- EN 62493 : 2010

Selon rapport de test N° : N0020181102003S

Sous réserve d'installation, d'entretien et d'utilisation conformes à leur destination, à la réglementation et aux normes en vigueur au sein du pays d'installation, aux instructions du constructeur et aux règles de l'art.

A Saint Quentin Fallavier,  
Le 20 octobre 2020.

**MATEL**  
www.matel.com

## DECLARATION DE CONFORMITE

---

Nous, soussignés la société MATEL,  
domiciliée  
18 rue d'Anjou  
ZI Tharabie  
F - 38291 St QUENTIN FALLAVIER



Déclarons par la présente, suivant les données constructeur, que les produits :

**Modèles : BOX 5 réf : MLB51CW**

**BOX 5 MONO MINI réf : MLB51PW7**

**BOX5 TRIO réf : MLB533, MLB533W4**

**BOX5 TRIO MINI réf : MLB536**

sont conformes à la directive RoHS – 2011/65/EU selon le rapport N° : N0020181102003R

A Saint Quentin Fallavier,  
Le 20 octobre 2020.

**MATEL**  
www.matel.com