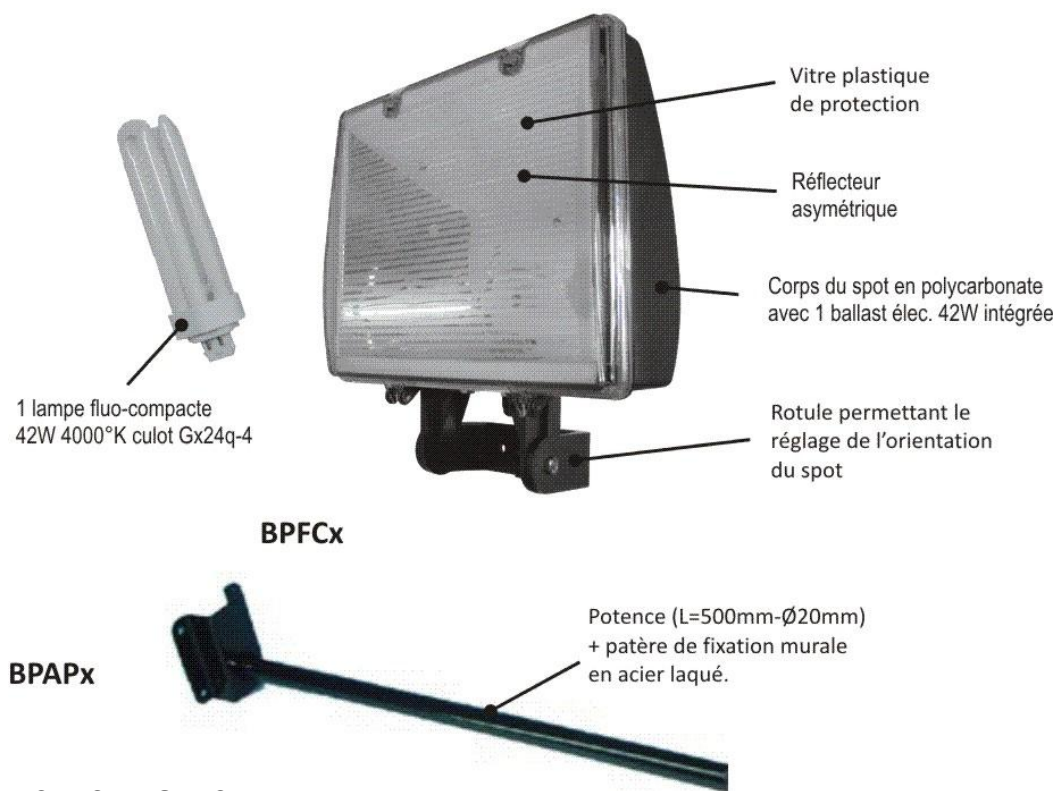


PRESENTATION



- ❑ Spot à lampe fluo-compacte 1x42W type « casquette » modèle HERO destiné à l'éclairage intérieur ou extérieur des enseignes, panneaux publicitaires, façades, devantures, terrasses...
- ❑ Alimentation par ballast électronique intégré.
- ❑ Durée de vie accrue par rapport à une source halogène (garantie 10000h).
- ❑ **Permet un éclairage équivalent à une source halogène 200W, avec une consommation réduite par 5.**



CARACTERISTIQUES TECHNIQUES

SPOT

- ❑ Tension d'alimentation : 230 V - 50/60 Hz - Courant consommé : 0.19 A – Cos ϕ : 0.96.
- ❑ Indice de protection : IP65.
- ❑ Spot équipé d'un ballast électronique et d'une lampe.
- ❑ Dimensions: H x L x e : 300.5 x 244 x 105mm - Poids : 1.6 Kg (spot + lampe).

POTENCE

- ❑ Potence + patère en acier – L=500mm ϕ 20mm.

LAMPE

- ❑ Tension d'alimentation : 230 V – 50/60 Hz. Culot Gx24q-4 – Lampe à économie d'énergie.
- ❑ Température de couleur : env. 4000°K (teinte 840).
- ❑ Durée de vie : 10000 h.

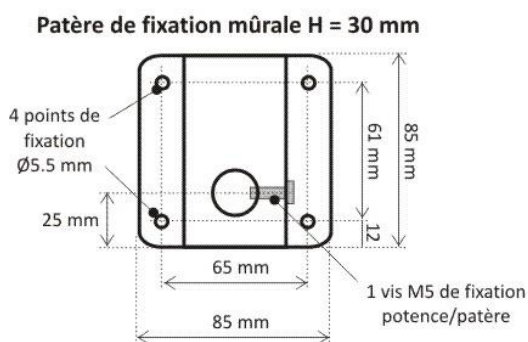
Référence	Désignation
BPFCB	Spot casquette HERO à 1 lampe Fluo compacte 42W/4000°K - Blanc
BPAPB	Potence L500mm + patère murale - blanc
BPFCN	Spot casquette HERO à 1 lampe Fluo compacte 42W/4000°K - Noir
BPAPN	Potence L500mm + patère murale - noir
BPQ42	Lampe Fluo-compacte 42W - 4000°K - culot Gx24q-4

MISE EN ŒUVRE

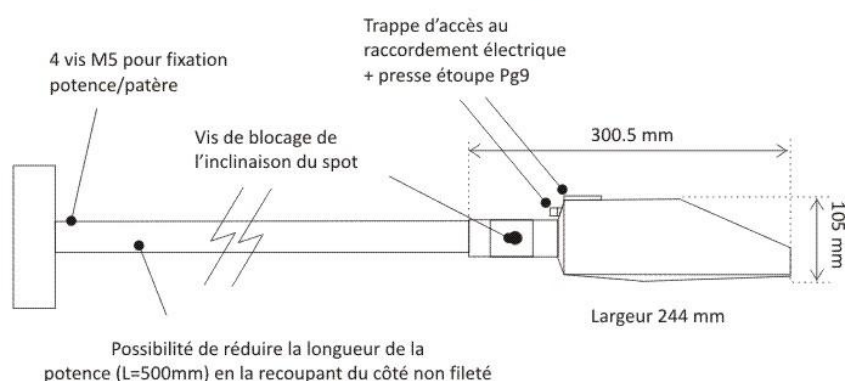
- ❑ Lors de l'ouverture de la vitre de protection ou de la trappe d'accès à la partie raccordement électrique, faire attention au bon repositionnement du joint d'étanchéité afin de conserver l'indice de protection IP65.
- ❑ Une distance minimum de 0.3 mètre est à respecter entre le spot et la surface à éclairer.
- ❑ Espace max entre 2 spots : 1.5m.
- ❑ Remplacer la vitre de protection en cas d'apparition de fissure.

SCHEMA

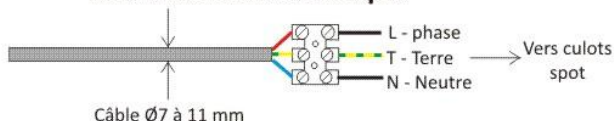
Dimensions patère



Dimensions potence - spot



Raccordement électrique



Positions de pose autorisées

