

DESCRIPTION

Le système COB17, module à 1 led, est de par sa conception, un système universel.

Applications typiques : Lettres boîtiers, lettres rétro éclairées, éclairage de corniches de petites, moyennes et grandes dimensions.

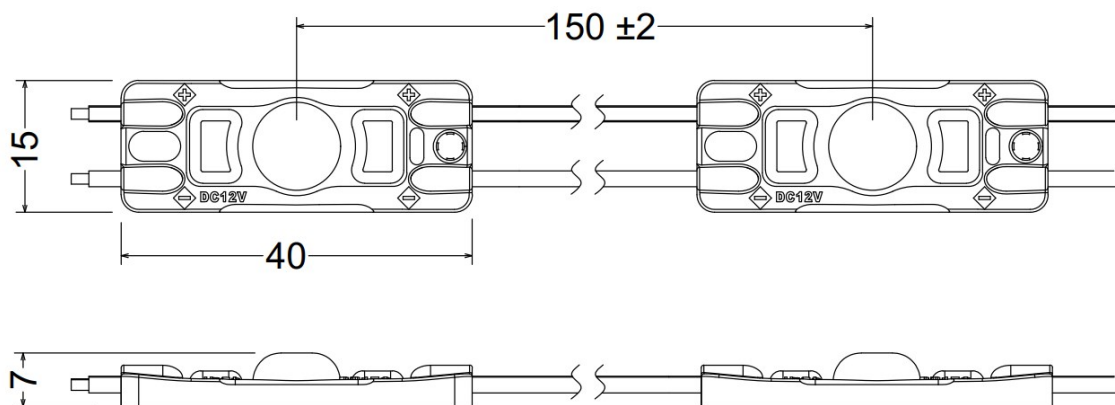
Situation : Intérieure ou extérieure



- IP65 pour les modules de leds.
- Alimentation : 12VDC.
- Animation possible.
- Câblage électrique en classe II.
- Température de fonctionnement : -25° à +60°C.
- Fixation par adhésif de prépositionnement + vis.
- Leds type : SMD 2835 – Lumileds philips.
- Driver de courant intégré.
- Leds SMD avec diffuseur plastique: 170°.
- Durée de vie : 90% du flux après 35 000h ; 70% après 50 000h
- SDCM : 4
- Sécable tous les modules.
- 50 modules max / boucle.



CARACTERISTIQUES TECHNIQUES

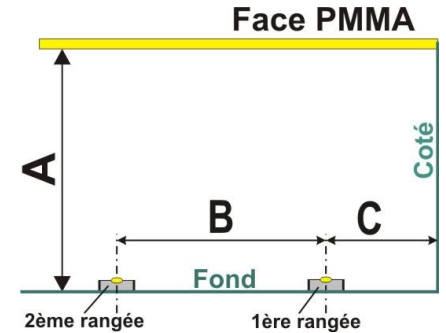


Référence	Désignation	Flux lumineux (lm/module)	Longueur d'onde Température de blanc	Puissance / module (W)	LEDs/module	Colisage (modules)
MLCOB17W6	Cob 17 – Blanc froid	49	6500°K +-500°K	0.48	1	2x50
MLCOB17W9	Cob 17 – Ice white	49	9000°K +-500°K	0.48	1	2x50

Données valables pour Ta =+25°C

* La garantie prend effet à compter de la date de livraison au client de MATEL. Echange des pièces sous réserve absolue que l'alimentation électrique 230V/12V, installée sur le chantier, ait été achetée chez MATEL, que l'installation ait été réalisée suivant les caractéristiques des fiches techniques consultables sur notre site internet <http://www.matel.fr/serie5.html> et que les normes électriques en vigueur (NFC15-100, etc.) soient scrupuleusement respectées. Fonctionnement maximum de 8H par jour.

A = Distance Fond / Face	50	70	100	130
B = Distance entre bandes	77	111	143	167
C = Distance côté / 1 ^{ère} bande	38,5	55,5	71,5	83,5
Distance entre modules	77	111	143	143
Nbre de module/m ²	169	81	49	42



ATTENTION : ces données sont indicatives et doivent être considérées comme une base de travail car la qualité de la face PMMA (ou toile BACKLIT) est très importante pour le rendu lumineux final. (Essais techniques réalisés sur des faces PMMA blanches 3mm MATEL ou toiles BACKLIT grammage 550g/m² + module blanc 6500K).

Alimentations

- Alimentation 230V – 50 Hz / Sortie : 12V DC, PFC, Etanche (IP67).
- Protégées contre les surcharges, surintensités et surtensions.



Référence	Tension de sortie	Puissance max	Courant max en sortie	Courant max en entrée	Charge Maxi à connecter à l'alimentation (modules)
MLPM512040	12 VDC	40 W	3.33 A	0.22 A	69
MLPM512060		60 W	5.0 A	0.33 A	104
MLPM512100		100 W	8.33 A	0.53 A	173
MLPM512150		150 W	12.5 A	0.75 A	260
MLPM512250		250 W	20.83 A	1.22 A	434



Nous utilisons une marge de sécurité de 20% concernant la puissance de nos alimentations pour éviter toutes surchauffes. Pour les données techniques spécifiques aux alimentations se référer à la fiche technique réf : mlpm

ACCESSOIRES

Pour le raccordement du module sur le câble

- utiliser une borne de répartition.
- une borne de connexion.
- un manchon pour câble section 1.5mm² (rouge), ou un point de soudure.

Utiliser la **gaine thermo rétractable MODG62** pour redonner un indice de protection approprié à la section réalisée (valable pour liaison utilisant le manchon ou le point de soudure).

Référence	Désignation	Conditionnement	
MODCN	Câble UL1007 AWG16 (section 1.31 mm ²) – noir Pour raccordement des polarités "-"	100m	
MODCR	Câble UL1007 AWG16 (section 1.31 mm ²) – rouge Pour raccordement des polarités "+"	100m	
MODC207	Câble souple 2 x 0.75 mm ² + gaine de protection grise (I max : 5 A)	100m	
MODC215	Câble souple 2 x 1.5 mm ² + gaine de protection grise (I max : 10 A)	100m	
MODC225	Câble souple 2 x 2.5 mm ² + gaine de protection grise (I max : 15 A)	100m	
MODG62 MODG31	Gaine thermo rétractable D int 6mm/2mm - noir Gaine thermo rétractable D int 3mm/1mm - noir	1.20m	
MLBCE ^x	Borne de répartition 3 plots + gel (S câble = 0,32 à 0,9 mm ²) (I max : 1,8 A) Borne de répartition 2 plots + gel (S câble = 0,32 à 0,9 mm ²) (I max : 1,8 A)	100 pcs	
MLBCE31	Borne de répartition 3 plots + gel (S câble = 0,5 à 1,5 mm ²) (I max : 4,7 A)	50 pcs	
MLBCTMR82	Manchon auto soudeur Rouge (S câble = 0,8 à 2 mm ²) (I max : 9,3 A)	100 pcs	
MLBC ^x	Borne de répartition 2 plots (S câble = 0,08 à 2,5 mm ²) (I max : 12 A) Borne de répartition 3 plots (S câble = 0,08 à 2,5 mm ²) (I max : 12 A) Borne de répartition 5 plots (S câble = 0,08 à 2,5 mm ²) (I max : 12 A)	50 pcs	
MLBC422	Borne à levier en ligne (S câble = 0,2 à 4 mm ²) (I max : 32 A)	60pcs	

MISE EN ŒUVRE

- La longueur du câble d'alimentation entre l'alimentation et le début des chaînes ne doit pas excéder 2m. Au delà, cela peut engendrer une augmentation de la consommation électrique (surchauffe des câbles).
- La garantie ne s'appliquera qu'en cas d'association avec une alimentation distribuée par MATEL.
- Il est impératif de prévoir des systèmes d'aération autour des modules pour éviter un échauffement du système.

ATTENTION :

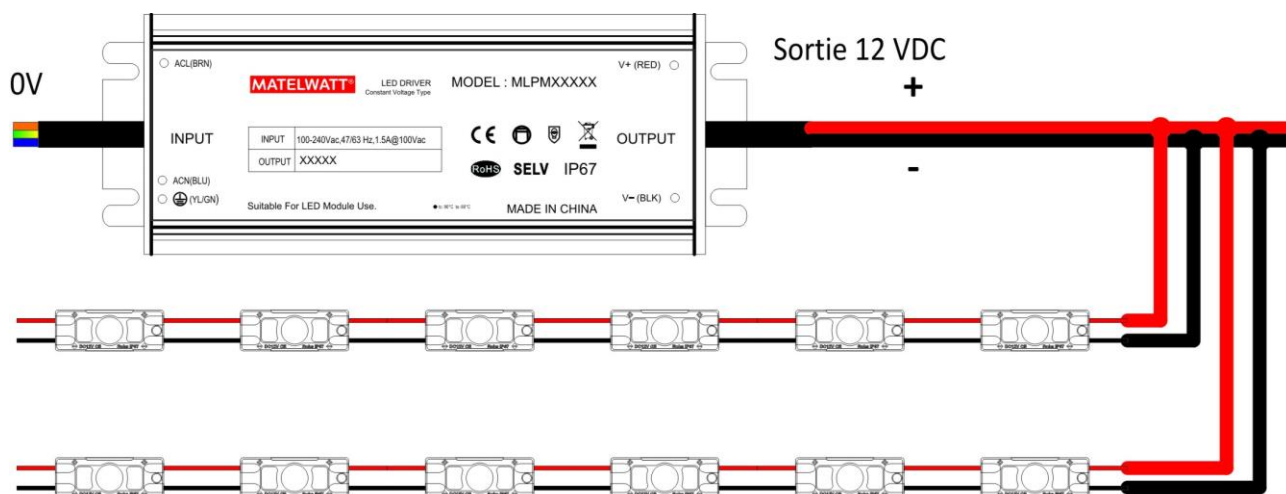
- Il est impératif de ne pas effectuer des **chaînes de plus de 50 modules** pour le COB 17 – 0,48 W. Au delà il faut revenir à l'alimentation et créer une autre chaîne. (Voir synoptique). Ceci est lié à la section du câble conducteur des modules (AWG20) qui ne peut supporter un courant trop important susceptible de créer une perte de luminosité des modules et un échauffement excessif des câbles reliant les modules entre eux.

IMPORTANT :

- Ne pas utiliser de colle à base de solvant (risque de destruction du phosphore des leds blanches).
- En cas d'installation en atmosphère saline (bord de mer ou autre...) les caractéristiques ne pourront pas être maintenues du fait du caractère extrêmement agressif de cette situation. La garantie 7 ans ne pourra pas être appliquée.

Respecter la polarité :

- Fil avec repère rouge = sortie +.
- Fil avec repère noire = sortie -.



Boucles de 50 modules MAX

DECLARATION DE CONFORMITE

Identification des produits :

Type de produits : Module à 1 LED + diffuseur

Modèles : MLCOB17W6 ; MLCOB17W9



Nous, soussignés MATEL Group SAS, déclarons par la présente, suivant les données du constructeur, que les produits auxquels se réfère cette déclaration, sont conformes aux exigences des normes suivantes:

Compatibilité électromagnétique :

- EN 55015 : 2006 + A1 : 2007 + A2 : 2009
- EN 61547 : 2009
- EN 61000-3-2 : 2006 + A1 : 2009 + A2 : 2009
- EN 61000-3-3 : 2013

Selon rapport de test N° : N0020181102003E

Directive basse tension :

- EN 62031 : 2008
- EN 62471 : 2008
- EN 62493 : 2010

Selon rapport de test N° : N0020181102003S

- EN IEC 60598-1:2021/A11:2022
- EN 61347-1:2015/A1:2021
- EN 61347-2-13:2014/A1:2017
- EN IEC 62031:2020/A11:2021

Selon rapport de test N° : YCT2023SZ0403463S

Sous réserve d'installation, d'entretien et d'utilisation conformes à leur destination, à la réglementation et aux normes en vigueur au sein du pays d'installation, aux instructions du constructeur et aux règles de l'art.

À Saint Quentin Fallavier,

Le 9 juillet 2024

MATEL
www.matel.com

DECLARATION DE CONFORMITE

Nous, soussignés la société MATEL,
domiciliée
18 rue d'Anjou
ZI Tharabie
F - 38291 St QUENTIN FALLAVIER



Déclarons par la présente, suivant les données constructeur, que les produits :

- **MLCOB17W6; MLCOB17W9 – Modules COB17 à 1 led**

sont conformes à la directive RoHS – 2011/65/EU.

Selon rapport de test N° : N0020181102003R

À Saint Quentin Fallavier,
Le 20 octobre 2020.

MATEL
www.matel.com