

DESCRIPTION

Le système COB6618, module à 6 leds, est de par sa conception, un système universel.

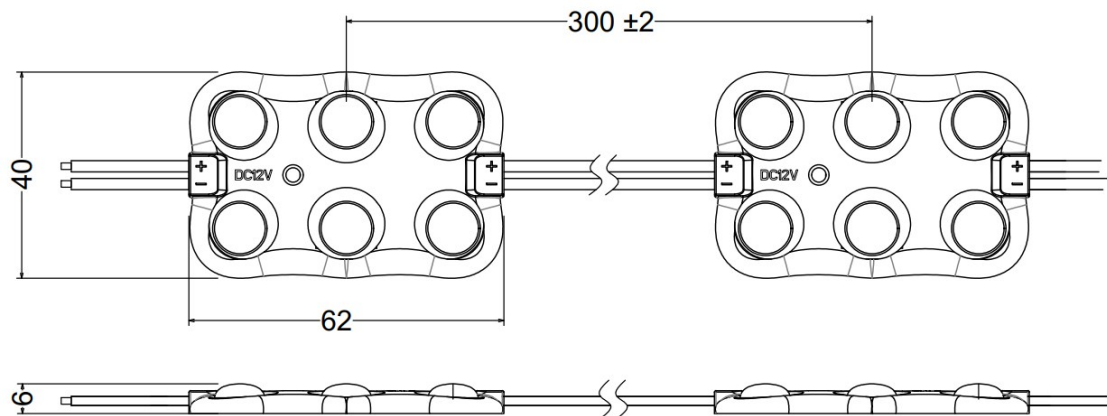
Applications typiques : Lettres boîtiers, lettres rétro éclairées, éclairage de corniches de petites, moyennes et grandes dimensions.

Situation : Intérieure ou extérieure.



- IP67 pour les modules de leds.
- Alimentation : 12VDC.
- Animation possible.
- Câblage électrique en classe II.
- Température de fonctionnement : -20° à +55°C.
- Fixation par adhésif de prépositionnement + vis.
- Leds type : SMD 2835.
- Driver de courant intégré.
- Leds SMD avec diffuseur plastique: 160°.
- Durée de vie de 30 000 heures à 90% du flux lumineux initial.
- Sécable tous les modules.
- 20 modules max / boucle.

CARACTERISTIQUES TECHNIQUES



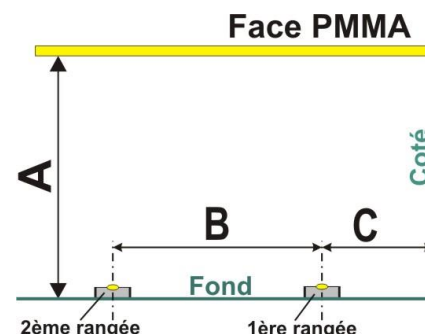
Référence	Désignation	Flux lumineux (lm/module)	Longueur d'onde Température de blanc	Puissance / module (W)	LEDs/module	Colisage (modules)
MLCOB6618W	Cob 6618 – Blanc froid	175	6500°K+- 500°K	2	6	40

Données valables pour Ta =+25°C

* La garantie prend effet à compter de la date de livraison au client de MATEL. Echange des pièces sous réserve absolue que l'alimentation électrique 230V/12V, installée sur le chantier, ait été achetée chez MATEL, que l'installation ait été réalisée suivant les caractéristiques des fiches techniques consultables sur notre site internet <http://www.matel.fr/serie5.html> et que les normes électriques en vigueur (NFC15-100, etc.) soient scrupuleusement respectées. Fonctionnement maximum de 8H par jour.

A = Distance Fond / Face	150	200	250
B = Distance entre bandes	250	333	333
C = Distance côté / 1 ^{ère} bande	125	166,5	166,5
Distance entre modules	250	250	250
Nbre de module/m ²	16	12	12

ATTENTION : ces données sont indicatives et doivent être considérées comme une base de travail car la qualité de la face PMMA (ou toile BACKLIT) est très importante pour le rendu lumineux final. (Essais techniques réalisés sur des faces PMMA blanches 3mm MATEL ou toiles BACKLIT grammage 550g/m² + module blanc 6500K).



Alimentations

- Alimentation 230V – 50 Hz / Sortie : 12V DC, PFC, Etanche (IP67).
- Protégées contre les surcharges, surintensités et surtensions.



Référence	Tension de sortie	Puissance max	Courant max en sortie	Courant max en entrée	Charge Maxi à connecter à l'alimentation (modules)
MLPM31220L	12 VDC	20W	1.67 A	0.18 A	8
MLPM31230L	"	30 W	2.5 A	0.25 A	12
MLPM31260L	"	60 W	5 A	0.5 A	24
MLPM312100L	"	100 W	8.3 A	0.9A	40
MLPM312150L	"	150 W	12.5 A	1,2 A	60
MLPM27012E	"	250 W	20.8 A	1.4 A	100
MLPM32012E	"	300 W	25 A	1.6 A	120

Nous utilisons une marge de sécurité de 20% concernant la puissance de nos alimentations pour éviter toutes surchauffes.

Pour les données techniques spécifiques aux alimentations se référer à la fiche technique réf : mlpm

ACCESSOIRES

Pour le raccordement du module sur le câble

- utiliser une borne de répartition.
- une borne de connexion.
- un manchon pour câble section 1.5mm² (rouge), ou un point de soudure.

Utiliser la **gaine thermo rétractable MODG62** pour redonner un indice de protection approprié à la section réalisée (valable pour liaison utilisant le manchon ou le point de soudure).

Référence	Désignation	Conditionnement	
MODCN	Câble UL1007 AWG16 (section 1.31 mm ²) – noir Pour raccordement des polarités "-"	100m	
MODCR	Câble UL1007 AWG16 (section 1.31 mm ²) – rouge Pour raccordement des polarités "+"	100m	
MODC207	Câble souple 2 x 0.75 mm ² + gaine de protection grise (I max : 5 A)	100m	
MODC215	Câble souple 2 x 1.5 mm ² + gaine de protection grise (I max : 10 A)	100m	
MODC225	Câble souple 2 x 2.5 mm ² + gaine de protection grise (I max : 15 A)	100m	
MODG62 MODG31	Gaine thermo rétractable D int 6mm/2mm - noir Gaine thermo rétractable D int 3mm/1mm - noir	1.20m	
MLBCE ^x	Borne de répartition 3 plots + gel (S câble = 0,32 à 0,9 mm ²) (I max : 1,8 A) Borne de répartition 2 plots + gel (S câble = 0,32 à 0,9 mm ²) (I max : 1,8 A)	100 pcs	
MLBCE31	Borne de répartition 3 plots + gel (S câble = 0,5 à 1,5 mm ²) (I max : 4,7 A)	50 pcs	
MLBCTMR82	Manchon auto soudeur Rouge (S câble = 0,8 à 2 mm ²) (I max : 9,3 A)	100 pcs	
MLBC ^x	Borne de répartition 2 plots (S câble = 0,08 à 2,5 mm ²) (I max : 12 A) Borne de répartition 3 plots (S câble = 0,08 à 2,5 mm ²) (I max : 12 A) Borne de répartition 5 plots (S câble = 0,08 à 2,5 mm ²) (I max : 12 A)	50 pcs	
MLBC422	Borne à levier en ligne (S câble = 0,2 à 4 mm ²) (I max : 32 A)	60pcs	

MISE EN ŒUVRE

- La longueur du câble d'alimentation entre l'alimentation et le début des chaînes ne doit pas excéder 2m. Au delà, cela peut engendrer une augmentation de la consommation électrique (surchauffe des câbles).
- La garantie ne s'appliquera qu'en cas d'association avec une alimentation distribuée par MATEL.
- Il est impératif de prévoir des systèmes d'aération autour des modules pour éviter un échauffement du système.

ATTENTION :

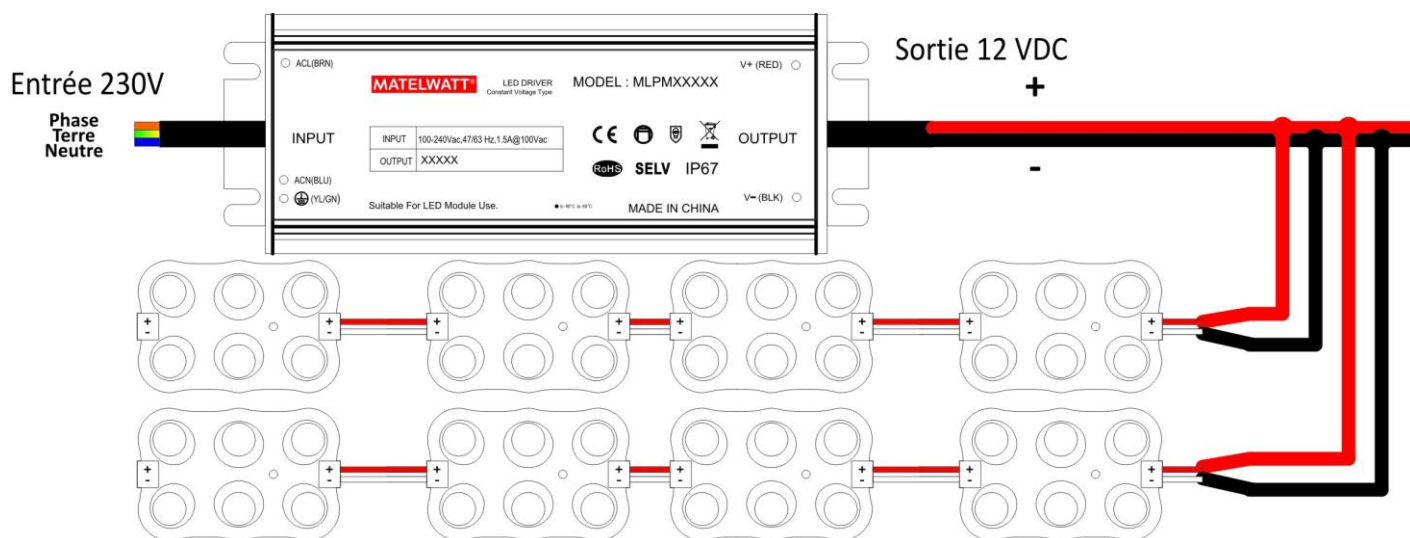
- Il est impératif de ne pas effectuer des **chaînes de plus de 20 modules** pour le COB 6618 – 2 W. Au delà il faut revenir à l'alimentation et créer une autre chaîne. (Voir synoptique)
Ceci est lié à la section du câble conducteur des modules (AWG20) qui ne peut supporter un courant trop important susceptible de créer une perte de luminosité des modules et un échauffement excessif des câbles reliant les modules entre eux.

IMPORTANT :

- Ne pas utiliser de colle à base de solvant (risque de destruction du phosphore des leds blanches).
- En cas d'installation en atmosphère saline (bord de mer ou autre...) les caractéristiques ne pourront pas être maintenues du fait du caractère extrêmement agressif de cette situation. La garantie 3 ans ne pourra pas être appliquée.

Respecter la polarité :

- Fil avec repère rouge = sortie +.
- Fil avec repère noire = sortie -.



Boucles de 20 modules MAX

DECLARATION DE CONFORMITE

Nous, soussignés la société MATEL,
domiciliée
18 rue d'Anjou
ZI Tharabie
F - 38291 St QUENTIN FALLAVIER



Déclarons par la présente, suivant les données constructeur, que les produits :

- **MLCOB6618x – Modules COB6618 à 6 led**

sont conformes aux exigences des normes suivantes:

Compatibilité électromagnétique :

- EN 55015 : 2006 + A1 : 2007 + A2 : 2009
- EN 61547 : 2009
- EN 61000-3-2 : 2006 + A1 : 2009 + A2 : 2009
- EN 61000-3-3 : 2013

Selon rapport de test N° : N0020181102003E

Directive basse tension :

- EN 62031 : 2008
- EN 62471 : 2008
- EN 62493 : 2010

Selon rapport de test N° : N0020181102003S

- EN IEC 60598-1:2021/A11:2022
- EN 61347-1:2015/A1:2021
- EN 61347-2-13:2014/A1:2017
- EN IEC 62031:2020/A11:2021

Selon rapport de test N° : YCT2023SZ0403463S

A Saint Quentin Fallavier,
Le 9 juillet 2024

MATEL
www.matel.com

DECLARATION DE CONFORMITE

Nous, soussignés la société MATEL,
domiciliée
18 rue d'Anjou
ZI Tharabie
F - 38291 St QUENTIN FALLAVIER



Déclarons par la présente, suivant les données constructeur, que les produits :

- **MLCOB6618x – Modules COB6618 à 6 led**

sont conformes à la directive RoHS – 2011/65/EU.

Selon rapport de test N° : N0020181102003R

A Saint Quentin Fallavier,
Le 20 octobre 2020

MATEL
www.matel.com