

**DESCRIPTION**

Le système COB905, module à 9 leds, est de par sa conception, un système universel.

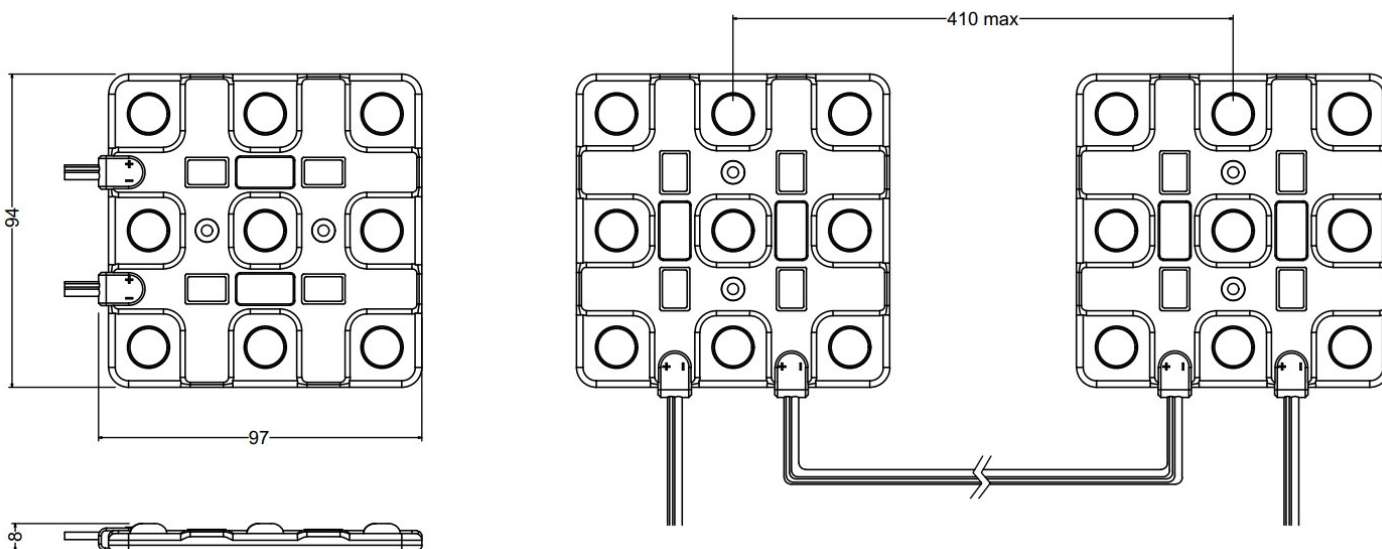
Applications typiques : Caissons de grandes dimensions.

Situation : Intérieure ou extérieure.

- IP65 pour les modules de leds.
- Alimentation : 12VDC.
- Animation possible.
- Câblage électrique en classe II.
- Température de fonctionnement : -25° à +60°C.
- Fixation par adhésif de prépositionnement + vis.
- Leds type : SMD 3030.
- Driver de courant intégré.
- Leds SMD avec diffuseur plastique: 170°.
- Durée de vie : 70% du flux après 35 000h.
- SDCM<= 5
- Sécable tous les modules.
- 9 modules max / boucle



**CARACTERISTIQUES TECHNIQUES**



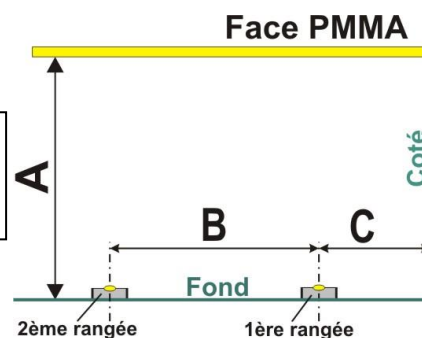
Référence	Couleur	Flux lumineux (lm/module)	Longueur d'onde Température de blanc	Puissance / module (W)	LEDs/module	Colisage (modules)
<b>MLCOB905W7</b>	Blanc froid	650	7000°K+- 500°K	7	9	2 x 9

Données valables pour Ta =+25°C

\* La garantie prend effet à compter de la date de livraison au client de MATEL. Echange des pièces sous réserve absolue que l'alimentation électrique 230V/12V, installée sur le chantier, ait été achetée chez MATEL, que l'installation ait été réalisée suivant les caractéristiques des fiches techniques consultables sur notre site internet <http://www.matel.fr/serie5.html> et que les normes électriques en vigueur (NFC15-100, etc.) soient scrupuleusement respectées. Fonctionnement maximum de 8H par jour.

A = Distance Fond / Face	120	140	160	200	250
B = Distance entre bandes	200	250	333	333	500
C = Distance côté / 1 <sup>ère</sup> bande	100	125	167	167	250
Distance entre module	200	250	333	333	333
Nbre de module/m <sup>2</sup>	25	16	9	9	6

**ATTENTION** : ces données sont indicatives et doivent être considérées comme une base de travail car la qualité de la face PMMA (ou toile BACKLIT) est très importante pour le rendu lumineux final. (Essais techniques réalisés sur des faces PMMA blanches 3mm MATEL ou toiles BACKLIT grammage 550g/m<sup>2</sup> + module blanc 6500K).



**Alimentations**



- Alimentation 230V – 50 Hz / Sortie : 12V DC, PFC, Etanche (IP67).
- Protégées contre les surcharges, surintensités et surtensions.

Référence	Tension de sortie	Puissance max	Courant max en sortie	Courant max en entrée	Charge Maxi à connecter à l'alimentation (modules)
MLPM512040	12VDC	40W	3.33 A	0.22 A	4
MLPM512060	"	60W	5 A	0.33 A	6
MLPM512100	"	100W	8.33 A	0.53 A	11
MLPM512150	"	150W	12.5 A	0.75 A	17
MLPM512250	"	250W	20.83 A	1.22 A	28

Nous utilisons une marge de sécurité de 20% concernant la puissance de nos alimentations pour éviter toutes surchauffes. Pour les données techniques spécifiques aux alimentations se référer à la fiche technique réf : mlpm

**ACCESSOIRES**

Pour le raccordement du module sur le câble

- utiliser une borne de répartition.
- une borne de connexion.
- un manchon pour câble section 1.5mm<sup>2</sup> (rouge), ou un point de soudure.

Utiliser la **gaine thermo rétractable MODG62** pour redonner un indice de protection approprié à la section réalisée (valable pour liaison utilisant le manchon ou le point de soudure).

Référence	Désignation	Conditionnement	
MODCN	Câble UL1007 AWG16 (section 1.31 mm <sup>2</sup> ) – noir Pour raccordement des polarités "-"	100m	
MODCR	Câble UL1007 AWG16 (section 1.31 mm <sup>2</sup> ) – rouge Pour raccordement des polarités "+"	100m	
MODC207	Câble souple 2 x 0.75 mm <sup>2</sup> + gaine de protection grise (I max : 5 A)	100m	
MODC215	Câble souple 2 x 1.5 mm <sup>2</sup> + gaine de protection grise (I max : 10 A)	100m	
MODC225	Câble souple 2 x 2.5 mm <sup>2</sup> + gaine de protection grise (I max : 15 A)	100m	
MODG62 MODG31	Gaine thermo rétractable D int 6mm/2mm - noir Gaine thermo rétractable D int 3mm/1mm - noir	1.20m	
MLBCE <sup>x</sup>	Borne de répartition 3 plots + gel _ (S câble = 0,32 à 0,9 mm <sup>2</sup> ) (I max : 1,8 A) Borne de répartition 2 plots + gel _ (S câble = 0,32 à 0,9 mm <sup>2</sup> ) (I max : 1,8 A)	100 pcs	
MLBCE31	Borne de répartition 3 plots + gel _ (S câble = 0,5 à 1,5 mm <sup>2</sup> ) (I max : 4,7 A)	50 pcs	
MLBCTMR82	Manchon auto soudeur Rouge _ (S câble = 0,8 à 2 mm <sup>2</sup> ) (I max : 9,3 A)	100 pcs	
MLBC <sup>x</sup>	Borne de répartition 2 plots _ (S câble = 0,08 à 2,5 mm <sup>2</sup> ) (I max : 12 A) Borne de répartition 3 plots _ (S câble = 0,08 à 2,5 mm <sup>2</sup> ) (I max : 12 A) Borne de répartition 5 plots _ (S câble = 0,08 à 2,5 mm <sup>2</sup> ) (I max : 12 A)	50 pcs	
MLBC422	Borne à levier en ligne _ (S câble = 0,2 à 4 mm <sup>2</sup> ) (I max : 32 A)	60pcs	

## MISE EN ŒUVRE

- La longueur du câble d'alimentation entre l'alimentation et le début des chaînes ne doit pas excéder 2m. Au delà, cela peut engendrer une augmentation de la consommation électrique (surchauffe des câbles).
- La garantie ne s'appliquera qu'en cas d'association avec une alimentation distribuée par MATEL.
- Il est impératif de prévoir des systèmes d'aération autour des modules pour éviter un échauffement du système.

### ATTENTION :

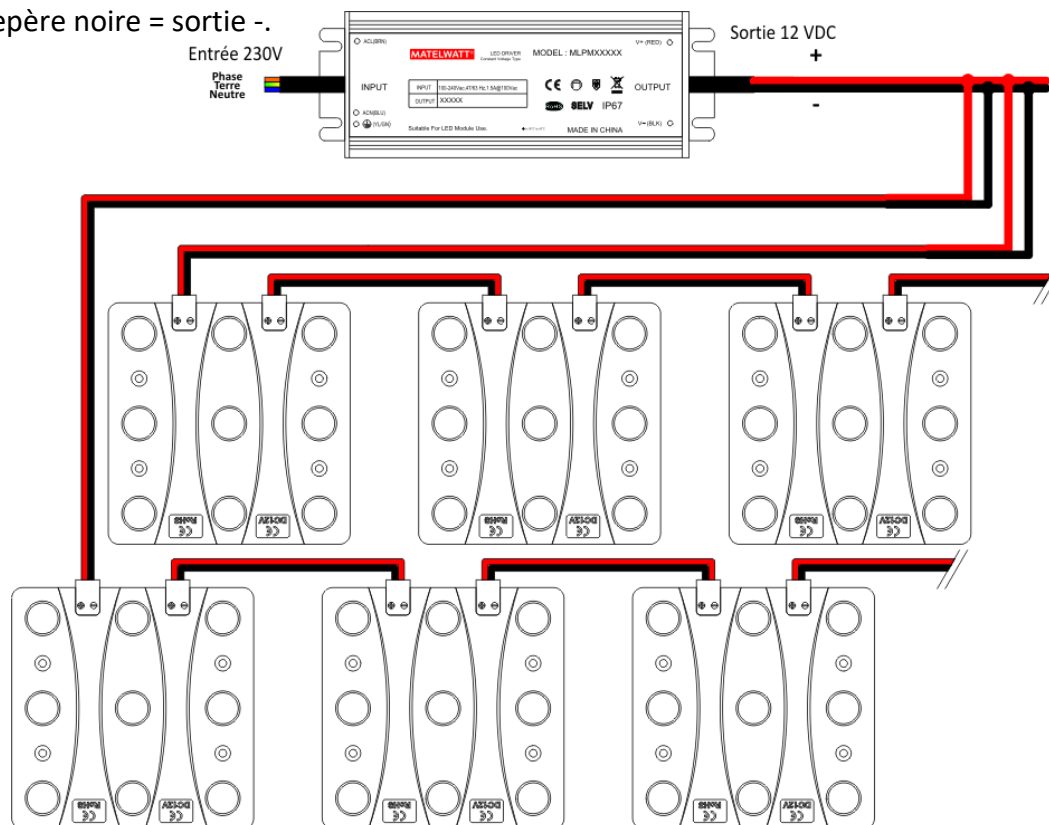
- Il est impératif de ne pas effectuer des **chaînes de plus de 9 modules** pour le COB 09 – 7 W  
Au delà il faut revenir à l'alimentation et créer une autre chaîne. (Voir synoptique)  
Ceci est lié à la section du câble conducteur des modules (AWG20) qui ne peut supporter un courant trop important susceptible de créer une perte de luminosité des modules et un échauffement excessif des câbles reliant les modules entre eux.

### IMPORTANT :

- Ne pas utiliser de colle à base de solvant (risque de destruction du phosphore des leds blanches).
- En cas d'installation en atmosphère saline (bord de mer ou autre...) les caractéristiques ne pourront pas être maintenues du fait du caractère extrêmement agressif de cette situation. La garantie 5 ans ne pourra pas être appliquée.

### Respecter la polarité :

- Fil avec repère rouge = sortie +.
- Fil avec repère noire = sortie -.



**Boucles de 9 modules MAX**

## DECLARATION UE DE CONFORMITE

---

**Identification des produits :**

Type de produits : Module à 9 LEDS + diffuseur

Modèles : MLCOB905W7

Nous, soussignés MATEL Group SAS, déclarons par la présente, suivant les données du constructeur, que les produits auxquels se réfère cette déclaration, sont conformes aux exigences essentielles des Directives Européennes suivantes :

Directive Basse Tension :

2014/35/UE

Directive CEM :

2014/30/UE

La conformité des produits a été évaluée en appliquant la(les) norme(s) suivante(s) :

- EN62031 : 2008 + A1 : 2013 + A2 : 2015
- EN62471 : 2008
- EN62493 : 2015

Selon le rapport de test N° A00.002.0114S

- EN55015 : 2013 + A1 : 2015
- EN61547 : 2009
- EN61000-3-2: 2014
- EN61000-3-3: 2013

Selon le rapport de test N° A00.002.0114<sup>E</sup>

- EN IEC 60598-1:2021/A11:2022
- EN 61347-1:2015/A1:2021
- EN 61347-2-13:2014/A1:2017
- EN IEC 62031:2020/A11:2021

Selon rapport de test N° : YCT2023SZ0403463S

Sous réserve d'installation, d'entretien et d'utilisation conformes à leur destination, à la réglementation et aux normes en vigueur au sein du pays d'installation, aux instructions du constructeur et aux règles de l'art.

À Saint Quentin Fallavier,

Le 9 juillet 2024

**MATEL**  
www.matel.com

## DECLARATION DE CONFORMITE

---

Nous, soussignés la société MATEL,  
domiciliée  
18 rue d'Anjou  
ZI Tharabie  
F - 38291 St QUENTIN FALLAVIER



Déclarons par la présente, suivant les données constructeur, que les produits :

- **MLCOB905W7 – Modules COB09 à 9 leds**

sont conformes à la directive RoHS – 2011/65/EU.

Selon rapport de test N° A00.002.0114R

À Saint Quentin Fallavier,  
Le 28 Mars 2018.

**MATEL**  
www.matel.com