

ToLEDo GLS

ToLEDo GLS V2 6.5W 470LM 827 E27 SL

0026670



Caractéristiques de la gamme

- Wide beam angle of 220 degrees!
- Instant start
- Long lifetime 15,000 hours
- Short payback period
- Up to 85% energy savings compared to incandescent equivalent

LED

APERÇU DU PRODUIT

Couleur de lumière	Homelight
Technologie	LED
Numéro de commande	0026670
Durée de vie moyenne (nominale) (h)	15000
Classe d'énergie	A+
Forme de la lampe	A60
Finition de la lampe	Frosted
À variateur	No
Embout/Culot	E27
Type	ToLEDo GLS
Code EAN	5410288266701
IRC (Ra)	80
Température de couleur (K)	2700
Flux lumineux utile (nominal) (lm)	470
Efficacité (protection) (lm/w)	72.3
Watts (nominal) (W)	6.5
Équivalent en Watts (W)	40
Tension (V)	220-240
Couleur	Homelight

ToLEDo GLS

ToLEDo GLS V2 6.5W 470LM 827 E27 SL

0026670

TABLE DE DONNÉES

Données générales

Utilisation pour applications sèches uniquement	Yes
Technologie	LED
Numéro de commande	0026670
Classe d'énergie	A+
Durée de vie moyenne (nominale) (h)	15000
Durée de vie moyenne (nominale) (h)	15000
Lampe économe en énergie	Yes
Finition de la lampe	Frosted
Forme de la lampe	A60
À variateur	No
Embout/Culot	E27
Type	ToLEDo GLS
Code EAN	5410288266701
Longue description	Wide beam angle of 220 degrees! Instant start. Long lifetime 15,000 hours. Short payback period. Up to 85% energy savings compared to incandescent equivalent
Nom du produit	ToLEDo GLS V2 6.5W 470LM 827 E27 SL
Contenu en mercure de la lampe (mg)	0
Heure de démarrage (max) (s)	0.05
Temps de préchauffage jusqu'à 60 % de la pleine lumière (max) (s)	< 1s => 60%
Appareillage requis	No
Disponibilité de l'appareillage	No
Destination prévue	No
Nombre de cycles de commutation avant une défaillance prématurée (min)	20000
Lampe à objectif spécial	No
Transformateur requis	No
Condition de fonctionnement optimal (° C)	25

Données optiques

Couleur de lumière	Homelight
IRC (Ra)	80
Convient à l'éclairage d'accentuation	No
Température de couleur (K)	2700
Flux lumineux utile (nominal) (lm)	470
Maintien du flux à la fin de la durée de vie nominale (lm)	70
Flux lumineux (nominal) (lm)	470
Chromaticité réglable	No

ToLEDo GLS

ToLEDo GLS V2 6.5W 470LM 827 E27 SL

0026670

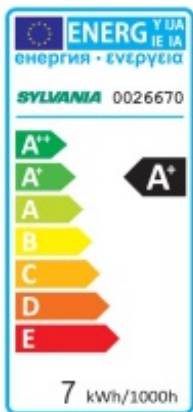
Données électriques

kWh par 1 000 heures de durée de fonctionnement	7
Efficacité (protection) (lm/w)	72.3
Watts (nominal) (W)	6.5
Watts (nominal) (W)	6.5
Équivalent en Watts (W)	40
Tension (V)	220-240
Actuel (A)	36
Facteur de puissance de la lampe	0.8

Données physiques

Couleur	Homelight
Longueur de lampe (mm) - C/L	110
Diamètre de lampe (mm) - D	60
Dimension de la lampe égale à l'équivalent d'une lampe à filament	Yes
Diamètre (mm)	60

CLASSE ÉNERGÉTIQUE



ToLEDo GLS

ToLEDo GLS V2 8.5W 806LM 827 E27 SL

0026672



Caractéristiques de la gamme

- Wide beam angle of 220 degrees!
- Instant start
- Long lifetime 15,000 hours
- Short payback period
- Up to 85% energy savings compared to incandescent equivalent

LED

APERÇU DU PRODUIT

Couleur de lumière	Homelight
Technologie	LED
Numéro de commande	0026672
Durée de vie moyenne (nominale) (h)	15000
Classe d'énergie	A+
Forme de la lampe	A60
Finition de la lampe	Frosted
À variateur	No
Embout/Culot	E27
Type	ToLEDo GLS
Code EAN	5410288266725
IRC (Ra)	80
Température de couleur (K)	2700
Flux lumineux utile (nominal) (lm)	806
Efficacité (protection) (lm/w)	94.8
Watts (nominal) (W)	8.5
Équivalent en Watts (W)	60
Tension (V)	220-240
Couleur	Homelight

ToLEDo GLS

ToLEDo GLS V2 8.5W 806LM 827 E27 SL

0026672

TABLE DE DONNÉES

Données générales

Utilisation pour applications sèches uniquement	Yes
Technologie	LED
Numéro de commande	0026672
Classe d'énergie	A+
Durée de vie moyenne (nominale) (h)	15000
Durée de vie moyenne (nominale) (h)	15000
Lampe économe en énergie	Yes
Finition de la lampe	Frosted
Forme de la lampe	A60
À variateur	No
Embout/Culot	E27
Type	ToLEDo GLS
Code EAN	5410288266725
Longue description	Wide beam angle of 220 degrees! Instant start. Long lifetime 15,000 hours. Short payback period. Up to 85% energy savings compared to incandescent equivalent
Nom du produit	ToLEDo GLS V2 8.5W 806LM 827 E27 SL
Contenu en mercure de la lampe (mg)	0
Heure de démarrage (max) (s)	0.05
Temps de préchauffage jusqu'à 60 % de la pleine lumière (max) (s)	< 1s => 60%
Appareillage requis	No
Disponibilité de l'appareillage	No
Destination prévue	No
Nombre de cycles de commutation avant une défaillance prématurée (min)	20000
Lampe à objectif spécial	No
Transformateur requis	No
Condition de fonctionnement optimal (° C)	25

Données optiques

Couleur de lumière	Homelight
IRC (Ra)	80
Convient à l'éclairage d'accentuation	No
Température de couleur (K)	2700
Flux lumineux utile (nominal) (lm)	806
Maintien du flux à la fin de la durée de vie nominale (lm)	70
Flux lumineux (nominal) (lm)	806
Chromaticité réglable	No

ToLEDo GLS

ToLEDo GLS V2 8.5W 806LM 827 E27 SL

0026672

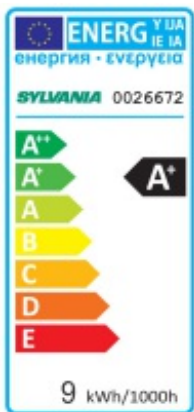
Données électriques

kWh par 1 000 heures de durée de fonctionnement	9
Efficacité (protection) (lm/w)	94.8
Watts (nominal) (W)	8.5
Watts (nominal) (W)	8.5
Équivalent en Watts (W)	60
Tension (V)	220-240
Actuel (A)	42
Facteur de puissance de la lampe	0.9

Données physiques

Couleur	Homelight
Longueur de lampe (mm) - C/L	110
Diamètre de lampe (mm) - D	60
Dimension de la lampe égale à l'équivalent d'une lampe à filament	Yes
Diamètre (mm)	60

CLASSE ÉNERGÉTIQUE



ToLEDo Candle

ToLEDo Candle Frosted 250LM E14 SL

0026920



Caractéristiques de la gamme

- Up to 88% energy saving compared to incandescent lamps
- Instant light
- 100% retrofit - Same dimensions as incandescent equivalent
- Suitable for replacement of up to 25W and 40W incandescent lamps
- Uniform light distribution
- Available in Homelight (2700K)
- Good colour rendering (CRI 80+)
- Average rated life 25,000 hrs



APERÇU DU PRODUIT

Couleur de lumière	Homelight
Technologie	LED
Numéro de commande	0026920
Durée de vie moyenne (nominale) (h)	25000
Classe d'énergie	A+
Forme de la lampe	Candle
Finition de la lampe	Frosted
À variateur	No
Embout/Culot	E14
Type	ToLEDo Candle
Code EAN	5410288269207
IRC (Ra)	80
Température de couleur (K)	2700
Flux lumineux utile (nominal) (lm)	250
Équivalent en Watts (W)	25
Watts (nominal) (W)	4
Tension (V)	220-240
Couleur	Homelight

ToLEDo Candle

ToLEDo Candle Frosted 250LM E14 SL

0026920

TABLE DE DONNÉES

Données générales

Numéro de commande	0026920
Utilisation pour applications sèches uniquement	Yes
Technologie	LED
Classe d'énergie	A+
Durée de vie moyenne (nominale) (h)	25000
Durée de vie moyenne (nominale) (h)	25000
Lampe économe en énergie	Yes
Forme de la lampe	Candle
Finition de la lampe	Frosted
À variateur	No
Embout/Culot	E14
Type	ToLEDo Candle
Code EAN	5410288269207
Numéro virtuel FI	4740193
Longue description	Up to 88% energy saving compared to incandescent lamps. Instant light. 100% retrofit - Same dimensions as incandescent equivalent. Suitable for replacement of up to 25W and 40W incandescent lamps. Uniform light distribution. Available in Homelight (2700K). Good colour rendering (CRI 80+). Average rated life 25,000 hrs
Nom du produit	ToLEDo Candle Frosted 250LM E14 SL
Contenu en mercure de la lampe (mg)	0
Heure de démarrage (max) (s)	0.05
Temps de préchauffage jusqu'à 60 % de la pleine lumière (max) (s)	< 1s => 60%
Appareillage requis	No
Disponibilité de l'appareillage	No
Destination prévue	No
Nombre de cycles de commutation avant une défaillance prématurée (min)	50000
Lampe à objectif spécial	No
Quantité par emballage	1
Condition de fonctionnement optimal (° C)	25

Données optiques

Couleur de lumière	Homelight
IRC (Ra)	80
Température de couleur (K)	2700
Flux lumineux utile (nominal) (lm)	250
Maintien du flux à la fin de la durée de vie nominale (lm)	70
Flux lumineux (nominal) (lm)	250

ToLEDo Candle

ToLEDo Candle Frosted 250LM E14 SL

0026920

Données électriques

kWh par 1 000 heures de durée de fonctionnement	4
Équivalent en Watts (W)	25
Watts (nominal) (W)	4
Watts (nominal) (W)	4
Tension (V)	220-240
Actuel (A)	24
Facteur de puissance de la lampe	0.7

Données physiques

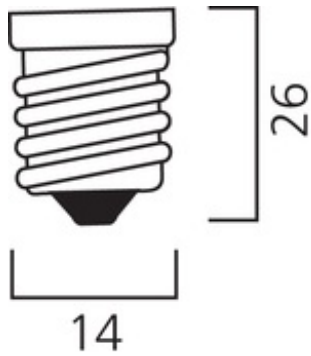
Poids (kg)	0.05
Couleur	Homelight
Longueur de lampe (mm) - C/L	104
Diamètre de lampe (mm) - D	38
Diamètre (mm)	38
Description de l'emballage	Box/Sleeve
Single package dimensions (L x W x H) (cm)	11.90 x 4.80 x 4.80
Inner package dimensions (L x W x H) (cm)	15.50 x 10.50 x 13.40
Inner package net weight (kg)	0.27
Outer package dimensions (L x W x H) (cm)	55.00 x 32.60 x 15.40

ToLEDo Candle

ToLEDo Candle Frosted 250LM E14 SL

0026920

SCHÉMAS TECHNIQUES



CLASSE ÉNERGÉTIQUE



ToLEDo Candle

ToLEDo Candle Frosted 470LM E14 SL

0026931



Caractéristiques de la gamme

- Up to 88% energy saving compared to incandescent lamps
- Instant light
- 100% retrofit - Same dimensions as incandescent equivalent
- Suitable for replacement of up to 25W and 40W incandescent lamps
- Uniform light distribution
- Available in Homelight (2700K)
- Good colour rendering (CRI 80+)
- Average rated life 25,000 hrs



APERÇU DU PRODUIT

Couleur de lumière	Homelight
Technologie	LED
Numéro de commande	0026931
Durée de vie moyenne (nominale) (h)	25000
Classe d'énergie	A+
Forme de la lampe	Candle
Finition de la lampe	Frosted
À variateur	No
Embout/Culot	E14
Type	ToLEDo Candle
Code EAN	5410288269313
IRC (Ra)	80
Température de couleur (K)	2700
Flux lumineux utile (nominal) (lm)	470
Équivalent en Watts (W)	40
Watts (nominal) (W)	6.5
Tension (V)	220-240
Couleur	Homelight

ToLEDo Candle

ToLEDo Candle Frosted 470LM E14 SL

0026931

TABLE DE DONNÉES

Données générales

Numéro de commande	0026931
Utilisation pour applications sèches uniquement	Yes
Technologie	LED
Classe d'énergie	A+
Durée de vie moyenne (nominale) (h)	25000
Durée de vie moyenne (nominale) (h)	25000
Lampe économe en énergie	Yes
Forme de la lampe	Candle
Finition de la lampe	Frosted
À variateur	No
Embout/Culot	E14
Type	ToLEDo Candle
Code EAN	5410288269313
Numéro virtuel FI	4740195
Longue description	Up to 88% energy saving compared to incandescent lamps. Instant light. 100% retrofit - Same dimensions as incandescent equivalent. Suitable for replacement of up to 25W and 40W incandescent lamps. Uniform light distribution. Available in Homelight (2700K). Good colour rendering (CRI 80+). Average rated life 25,000 hrs
Nom du produit	ToLEDo Candle Frosted 470LM E14 SL
Contenu en mercure de la lampe (mg)	0
Heure de démarrage (max) (s)	0.05
Temps de préchauffage jusqu'à 60 % de la pleine lumière (max) (s)	< 1s => 60%
Appareillage requis	No
Disponibilité de l'appareillage	No
Destination prévue	No
Nombre de cycles de commutation avant une défaillance prématurée (min)	50000
Lampe à objectif spécial	No
Quantité par emballage	6
Condition de fonctionnement optimal (° C)	25

Données optiques

Couleur de lumière	Homelight
IRC (Ra)	80
Température de couleur (K)	2700
Flux lumineux utile (nominal) (lm)	470
Maintien du flux à la fin de la durée de vie nominale (lm)	70
Flux lumineux (nominal) (lm)	470

ToLEDo Candle

ToLEDo Candle Frosted 470LM E14 SL

0026931

Données électriques

kWh par 1 000 heures de durée de fonctionnement	7
Équivalent en Watts (W)	40
Watts (nominal) (W)	6.5
Watts (nominal) (W)	6.5
Tension (V)	220-240
Actuel (A)	53
Facteur de puissance de la lampe	0.55

Données physiques

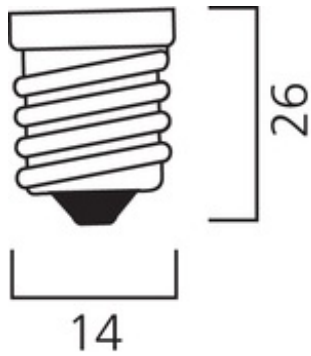
Poids (kg)	0.06
Couleur	Homelight
Longueur de lampe (mm) - C/L	112
Diamètre de lampe (mm) - D	38
Diamètre (mm)	38
Description de l'emballage	Box/Sleeve
Single package dimensions (L x W x H) (cm)	12.60 x 4.80 x 4.80
Inner package dimensions (L x W x H) (cm)	15.50 x 10.50 x 14.10
Inner package net weight (kg)	0.35
Outer package dimensions (L x W x H) (cm)	55.00 x 32.60 x 16.10

ToLEDo Candle

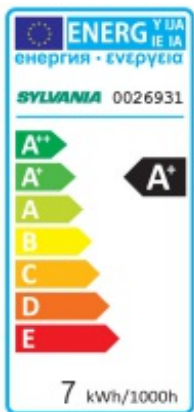
ToLEDo Candle Frosted 470LM E14 SL

0026931

SCHÉMAS TECHNIQUES



CLASSE ÉNERGÉTIQUE



ToLEDo Candle

ToLEDo Candle Dim Frosted 470LM E14 SL

0026935



Caractéristiques de la gamme

- Up to 88% energy saving compared to incandescent lamps
- Instant light
- 100% retrofit - Same dimensions as incandescent equivalent
- Suitable for replacement of up to 25W and 40W incandescent lamps
- Uniform light distribution
- Available in Homelight (2700K)
- Good colour rendering (CRI 80+)
- Average rated life 25,000 hrs



APERÇU DU PRODUIT

Couleur de lumière	Homelight
Technologie	LED
Numéro de commande	0026935
Durée de vie moyenne (nominale) (h)	25000
Classe d'énergie	A+
Forme de la lampe	Candle
Finition de la lampe	Frosted
À variateur	Yes
Embout/Culot	E14
Type	ToLEDo Candle
Code EAN	5410288269351
IRC (Ra)	80
Température de couleur (K)	2700
Flux lumineux utile (nominal) (lm)	470
Équivalent en Watts (W)	40
Watts (nominal) (W)	6.5
Tension (V)	220-240
Couleur	Homelight

ToLEDo Candle

ToLEDo Candle Dim Frosted 470LM E14 SL

0026935

TABLE DE DONNÉES

Données générales

Numéro de commande	0026935
Utilisation pour applications sèches uniquement	Yes
Technologie	LED
Classe d'énergie	A+
Durée de vie moyenne (nominale) (h)	25000
Durée de vie moyenne (nominale) (h)	25000
Lampe économe en énergie	Yes
Forme de la lampe	Candle
Finition de la lampe	Frosted
À variateur	Yes
Embout/Culot	E14
Type	ToLEDo Candle
Code EAN	5410288269351
Numéro virtuel FI	4740197
Longue description	Up to 88% energy saving compared to incandescent lamps. Instant light. 100% retrofit - Same dimensions as incandescent equivalent. Suitable for replacement of up to 25W and 40W incandescent lamps. Uniform light distribution. Available in Homelight (2700K). Good colour rendering (CRI 80+). Average rated life 25,000 hrs
Nom du produit	ToLEDo Candle Dim Frosted 470LM E14 SL
Contenu en mercure de la lampe (mg)	0
Heure de démarrage (max) (s)	0.05
Temps de préchauffage jusqu'à 60 % de la pleine lumière (max) (s)	< 1s => 60%
Appareillage requis	No
Disponibilité de l'appareillage	No
Destination prévue	No
Nombre de cycles de commutation avant une défaillance prématurée (min)	50000
Lampe à objectif spécial	No
Quantité par emballage	6
Condition de fonctionnement optimal (° C)	25

Données optiques

Couleur de lumière	Homelight
IRC (Ra)	80
Température de couleur (K)	2700
Flux lumineux utile (nominal) (lm)	470
Maintien du flux à la fin de la durée de vie nominale (lm)	70
Flux lumineux (nominal) (lm)	470

ToLEDo Candle

ToLEDo Candle Dim Frosted 470LM E14 SL

0026935

Données électriques

kWh par 1 000 heures de durée de fonctionnement	7
Équivalent en Watts (W)	40
Watts (nominal) (W)	6.5
Watts (nominal) (W)	6.5
Tension (V)	220-240
Actuel (A)	58
Facteur de puissance de la lampe	0.5

Données physiques

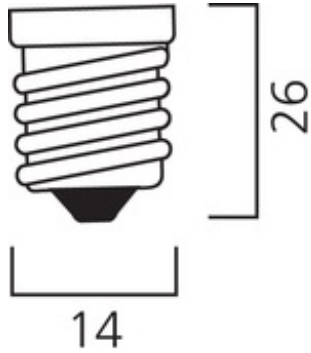
Poids (kg)	0.08
Couleur	Homelight
Longueur de lampe (mm) - C/L	112
Diamètre de lampe (mm) - D	38
Diamètre (mm)	38
Description de l'emballage	Box/Sleeve
Single package dimensions (L x W x H) (cm)	12.60 x 4.80 x 4.80
Inner package dimensions (L x W x H) (cm)	15.50 x 10.50 x 14.10
Inner package net weight (kg)	0.45
Outer package dimensions (L x W x H) (cm)	55.00 x 32.60 x 16.10

ToLEDo Candle

ToLEDo Candle Dim Frosted 470LM E14 SL

0026935

SCHÉMAS TECHNIQUES



CLASSE ÉNERGÉTIQUE



ToLEDo Bent Tip Candle

ToLEDo Bent tip Frosted 470LM E14 SL

0026939



Caractéristiques de la gamme

- Up to 88% energy saving compared to incandescent lamps
- Instant light
- 100% retrofit - Same dimensions as incandescent equivalent
- Suitable for replacement of up to 25W and 40W incandescent lamps
- Uniform light distribution
- Available in Homelight (2700K)
- Good colour rendering (CRI 80+)
- Average rated life 25,000 hrs



APERÇU DU PRODUIT

Couleur de lumière	Homelight
Technologie	LED
Numéro de commande	0026939
Durée de vie moyenne (nominale) (h)	25000
Classe d'énergie	A+
Forme de la lampe	Candle Bent-tip
Finition de la lampe	Frosted
À variateur	No
Embout/Culot	E14
Type	ToLEDo Bent Tip Candle
Code EAN	5410288269399
IRC (Ra)	80
Température de couleur (K)	2700
Flux lumineux utile (nominal) (lm)	470
Équivalent en Watts (W)	40
Watts (nominal) (W)	6.5
Tension (V)	220-240
Couleur	Homelight

ToLEDo Bent Tip Candle

ToLEDo Bent tip Frosted 470LM E14 SL

0026939

TABLE DE DONNÉES

Données générales

Utilisation pour applications sèches uniquement	Yes
Technologie	LED
Numéro de commande	0026939
Classe d'énergie	A+
Durée de vie moyenne (nominale) (h)	25000
Durée de vie moyenne (nominale) (h)	25000
Lampe économe en énergie	Yes
Finition de la lampe	Frosted
Forme de la lampe	Candle Bent-tip
À variateur	No
Embout/Culot	E14
Type	ToLEDo Bent Tip Candle
Code EAN	5410288269399
Longue description	Up to 88% energy saving compared to incandescent lamps. Instant light. 100% retrofit - Same dimensions as incandescent equivalent. Suitable for replacement of up to 25W and 40W incandescent lamps. Uniform light distribution. Available in Homelight (2700K). Good colour rendering (CRI 80+). Average rated life 25,000 hrs
Nom du produit	ToLEDo Bent tip Frosted 470LM E14 SL
Contenu en mercure de la lampe (mg)	0
Heure de démarrage (max) (s)	0.05
Temps de préchauffage jusqu'à 60 % de la pleine lumière (max) (s)	< 1s => 60%
Appareillage requis	No
Disponibilité de l'appareillage	No
Destination prévue	No
Nombre de cycles de commutation avant une défaillance prématurée (min)	50000
Lampe à objectif spécial	No
Quantité par emballage	6
Condition de fonctionnement optimal (° C)	25

Données optiques

Couleur de lumière	Homelight
IRC (Ra)	80
Température de couleur (K)	2700
Flux lumineux utile (nominal) (lm)	470
Maintien du flux à la fin de la durée de vie nominale (lm)	70
Flux lumineux (nominal) (lm)	470

ToLEDo Bent Tip Candle

ToLEDo Bent tip Frosted 470LM E14 SL

0026939

Données électriques

kWh par 1 000 heures de durée de fonctionnement	7
Équivalent en Watts (W)	40
Watts (nominal) (W)	6.5
Watts (nominal) (W)	6.5
Tension (V)	220-240
Actuel (A)	53
Facteur de puissance de la lampe	0.55

Données physiques

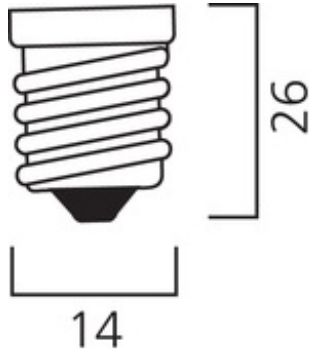
Poids (kg)	0.06
Couleur	Homelight
Longueur de lampe (mm) - C/L	132
Diamètre de lampe (mm) - D	38
Diamètre (mm)	38
Description de l'emballage	Box/Sleeve
Single package dimensions (L x W x H) (cm)	14.70 x 4.80 x 4.80
Inner package dimensions (L x W x H) (cm)	15.50 x 10.50 x 16.20
Inner package net weight (kg)	0.35
Outer package dimensions (L x W x H) (cm)	55.00 x 32.60 x 18.20

ToLEDo Bent Tip Candle

ToLEDo Bent tip Frosted 470LM E14 SL

0026939

SCHÉMAS TECHNIQUES



CLASSE ÉNERGÉTIQUE



ToLEDo Ball

ToLEDo Ball Frosted 250LM E14 SL

0026950



Caractéristiques de la gamme

- Up to 80% energy saving compared to incandescent lamps
- Instant light
- Suitable for replacement for 25W and 40W incandescent lamps
- Available in Homelight (2700K)
- Good colour rendering (CRI 80+)
- Average rated life 25,000 hrs



APERÇU DU PRODUIT

Couleur de lumière	Homelight
Technologie	LED
Numéro de commande	0026950
Durée de vie moyenne (nominale) (h)	25000
Classe d'énergie	A+
Forme de la lampe	Ball
Finition de la lampe	Frosted
À variateur	No
Embout/Culot	E14
Type	ToLEDo Ball
Code EAN	5410288269504
IRC (Ra)	80
Température de couleur (K)	2700
Flux lumineux utile (nominal) (lm)	250
Équivalent en Watts (W)	25
Watts (nominal) (W)	4
Tension (V)	220-240
Couleur	Homelight

ToLEDo Ball

ToLEDo Ball Frosted 250LM E14 SL

0026950

TABLE DE DONNÉES

Données générales

Utilisation pour applications sèches uniquement	Yes
Technologie	LED
Numéro de commande	0026950
Classe d'énergie	A+
Durée de vie moyenne (nominale) (h)	25000
Durée de vie moyenne (nominale) (h)	25000
Lampe économe en énergie	Yes
Finition de la lampe	Frosted
Forme de la lampe	Ball
À variateur	No
Embout/Culot	E14
Type	ToLEDo Ball
Code EAN	5410288269504
Numéro virtuel FI	4740202
Numéro virtuel SE	8359541
Longue description	Up to 80% energy saving compared to incandescent lamps. Instant light. Suitable for replacement for 25W and 40W incandescent lamps. Available in Homelight (2700K). Good colour rendering (CRI 80+). Average rated life 25,000 hrs
Nom du produit	ToLEDo Ball Frosted 250LM E14 SL
Contenu en mercure de la lampe (mg)	0
Heure de démarrage (max) (s)	0.05
Temps de préchauffage jusqu'à 60 % de la pleine lumière (max) (s)	< 1s => 60%
Appareillage requis	No
Disponibilité de l'appareillage	No
Destination prévue	No
Nombre de cycles de commutation avant une défaillance prématurée (min)	50000
Lampe à objectif spécial	No
Quantité par emballage	1
Condition de fonctionnement optimal (° C)	25

Données optiques

Couleur de lumière	Homelight
IRC (Ra)	80
Température de couleur (K)	2700
Flux lumineux utile (nominal) (lm)	250
Maintien du flux à la fin de la durée de vie nominale (lm)	70
Flux lumineux (nominal) (lm)	250

ToLEDo Ball

ToLEDo Ball Frosted 250LM E14 SL

0026950

Données électriques

kWh par 1 000 heures de durée de fonctionnement	4
Équivalent en Watts (W)	25
Watts (nominal) (W)	4
Watts (nominal) (W)	4
Tension (V)	220-240
Actuel (A)	24
Facteur de puissance de la lampe	0.7

Données physiques

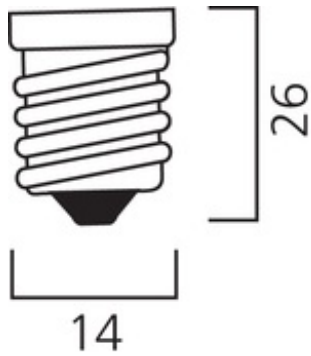
Poids (kg)	0.05
Couleur	Homelight
Longueur de lampe (mm) - C/L	80
Diamètre de lampe (mm) - D	45
Diamètre (mm)	45
Description de l'emballage	Box/Sleeve
Single package dimensions (L x W x H) (cm)	9.50 x 4.80 x 4.80
Inner package dimensions (L x W x H) (cm)	15.50 x 10.50 x 11.00
Inner package net weight (kg)	0.27
Outer package dimensions (L x W x H) (cm)	55.00 x 32.60 x 13.00

ToLEDo Ball

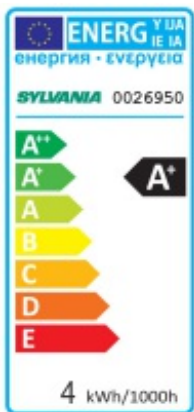
ToLEDo Ball Frosted 250LM E14 SL

0026950

SCHÉMAS TECHNIQUES



CLASSE ÉNERGÉTIQUE



ToLEDo Ball

ToLEDo Ball Frosted 250LM E27 SL

0026949



Caractéristiques de la gamme

- Up to 80% energy saving compared to incandescent lamps
- Instant light
- Suitable for replacement for 25W and 40W incandescent lamps
- Available in Homelight (2700K)
- Good colour rendering (CRI 80+)
- Average rated life 25,000 hrs



APERÇU DU PRODUIT

Couleur de lumière	Homelight
Technologie	LED
Numéro de commande	0026949
Durée de vie moyenne (nominale) (h)	25000
Classe d'énergie	A+
Forme de la lampe	Ball
Finition de la lampe	Frosted
À variateur	No
Embout/Culot	E27
Type	ToLEDo Ball
Code EAN	5410288269498
IRC (Ra)	80
Température de couleur (K)	2700
Flux lumineux utile (nominal) (lm)	250
Équivalent en Watts (W)	25
Watts (nominal) (W)	4
Tension (V)	220-240
Couleur	Homelight

ToLEDo Ball

ToLEDo Ball Frosted 250LM E27 SL

0026949

TABLE DE DONNÉES

Données générales

Utilisation pour applications sèches uniquement	Yes
Technologie	LED
Numéro de commande	0026949
Classe d'énergie	A+
Durée de vie moyenne (nominale) (h)	25000
Durée de vie moyenne (nominale) (h)	25000
Lampe économe en énergie	Yes
Finition de la lampe	Frosted
Forme de la lampe	Ball
À variateur	No
Embout/Culot	E27
Type	ToLEDo Ball
Code EAN	5410288269498
Numéro virtuel FI	4740201
Numéro virtuel SE	8359540
Longue description	Up to 80% energy saving compared to incandescent lamps. Instant light. Suitable for replacement for 25W and 40W incandescent lamps. Available in Homelight (2700K). Good colour rendering (CRI 80+). Average rated life 25,000 hrs
Nom du produit	ToLEDo Ball Frosted 250LM E27 SL
Contenu en mercure de la lampe (mg)	0
Heure de démarrage (max) (s)	0.05
Temps de préchauffage jusqu'à 60 % de la pleine lumière (max) (s)	< 1s => 60%
Appareillage requis	No
Disponibilité de l'appareillage	No
Destination prévue	No
Nombre de cycles de commutation avant une défaillance prématurée (min)	50000
Lampe à objectif spécial	No
Quantité par emballage	6
Condition de fonctionnement optimal (° C)	25

Données optiques

Couleur de lumière	Homelight
IRC (Ra)	80
Température de couleur (K)	2700
Flux lumineux utile (nominal) (lm)	250
Maintien du flux à la fin de la durée de vie nominale (lm)	70
Flux lumineux (nominal) (lm)	250

ToLEDo Ball

ToLEDo Ball Frosted 250LM E27 SL

0026949

Données électriques

kWh par 1 000 heures de durée de fonctionnement	4
Équivalent en Watts (W)	25
Watts (nominal) (W)	4
Watts (nominal) (W)	4
Tension (V)	220-240
Actuel (A)	24
Facteur de puissance de la lampe	0.7

Données physiques

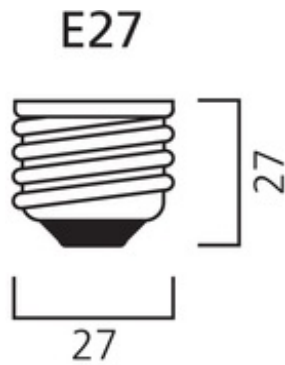
Poids (kg)	0.05
Couleur	Homelight
Longueur de lampe (mm) - C/L	79
Diamètre de lampe (mm) - D	45
Diamètre (mm)	45
Description de l'emballage	Box/Sleeve
Single package dimensions (L x W x H) (cm)	9.50 x 4.80 x 4.80
Inner package dimensions (L x W x H) (cm)	15.50 x 10.50 x 11.00
Inner package net weight (kg)	0.27
Outer package dimensions (L x W x H) (cm)	55.00 x 32.60 x 13.00

ToLEDo Ball

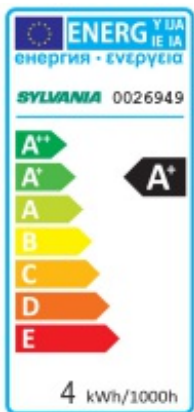
ToLEDo Ball Frosted 250LM E27 SL

0026949

SCHÉMAS TECHNIQUES



CLASSE ÉNERGÉTIQUE



ToLEDo Globe

ToLEDo G120 9.5W 806LM 827 E27 SL

0026911

Caractéristiques de la gamme



APERÇU DU PRODUIT

Couleur de lumière	827 Homelight
Technologie	LED
Numéro de commande	0026911
Durée de vie moyenne (nominale) (h)	15000
Classe d'énergie	A+
Forme de la lampe	Globe
Finition de la lampe	Frosted
À variateur	No
Embout/Culot	E27
Type	ToLEDo Globe
Code EAN	5410288269115
IRC (Ra)	80
Température de couleur (K)	2700
Flux lumineux utile (nominal) (lm)	806
Efficacité (protection) (lm/w)	52.2
Watts (nominal) (W)	9.5
Équivalent en Watts (W)	60
Tension (V)	220-240
Couleur	827 Homelight

ToLEDo Globe

ToLEDo G120 9.5W 806LM 827 E27 SL

0026911

TABLE DE DONNÉES

Données générales

Utilisation pour applications sèches uniquement	Yes
Technologie	LED
Numéro de commande	0026911
Classe d'énergie	A+
Durée de vie moyenne (nominale) (h)	15000
Durée de vie moyenne (nominale) (h)	15000
Lampe économe en énergie	Yes
Finition de la lampe	Frosted
Forme de la lampe	Globe
À variateur	No
Embout/Culot	E27
Type	ToLEDo Globe
Code EAN	5410288269115
Longue description	
Nom du produit	ToLEDo G120 9.5W 806LM 827 E27 SL
Contenu en mercure de la lampe (mg)	0
Heure de démarrage (max) (s)	0.05
Temps de préchauffage jusqu'à 60 % de la pleine lumière (max) (s)	< 1s => 60%
Appareillage requis	Non
Disponibilité de l'appareillage	No
Indice du dispositif	Open
Destination prévue	No
Nombre de cycles de commutation avant une défaillance prématurée (min)	20000
Lampe à objectif spécial	No
Transformateur requis	No
Quantité par emballage	1
Condition de fonctionnement optimal (° C)	25

Données optiques

Couleur de lumière	827 Homelight
IRC (Ra)	80
Convient à l'éclairage d'accentuation	No
Température de couleur (K)	2700
Flux lumineux utile (nominal) (lm)	806
Flux lumineux (nominal) (lm)	806
Maintien du flux à la fin de la durée de vie nominale (lm)	70
Coordonnée de chromaticité Y	-1
Coordonnée de chromaticité X	-1
Chromaticité réglable	No

ToLEDo Globe

ToLEDo G120 9.5W 806LM 827 E27 SL

0026911

Données électriques

kWh par 1 000 heures de durée de fonctionnement	10
Efficacité (protection) (lm/w)	52.2
Watts (nominal) (W)	9.5
Watts (nominal) (W)	9.5
Équivalent en Watts (W)	60
Tension (V)	220-240
Actuel (A)	49
Facteur de puissance de la lampe	0.5

Données physiques

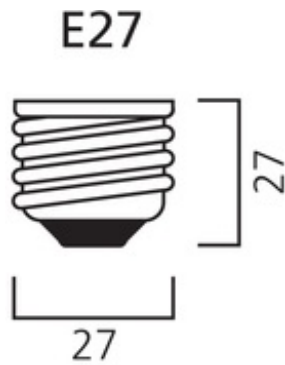
Couleur	827 Homelight
Longueur de lampe (mm) - C/L	172
Diamètre de lampe (mm) - D	60
Dimension de la lampe égale à l'équivalent d'une lampe à filament	Yes
Diamètre (mm)	120

ToLEDo Globe

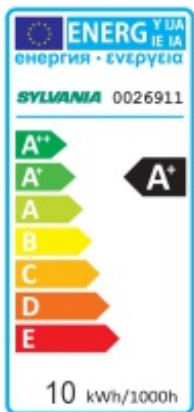
ToLEDo G120 9.5W 806LM 827 E27 SL

0026911

SCHÉMAS TECHNIQUES



CLASSE ÉNERGÉTIQUE



ToLEDo G9/G4/Pygmy

ToLEDo Pygmy 1.5W 60LM 830 E14 SL

0026510



Caractéristiques de la gamme

- Up to 80% energy saving compared to halogen lamps
- 100% retrofit - compact size for existing fittings
- Uniform light distribution
- Available in Homelight (2700K) and Warm White (3000K)
- Average rated life up to 25,000 hrs
- ToLEDo Pygmy - ideal for use in refrigerators



APERÇU DU PRODUIT

Couleur de lumière	830 w arm w hite
Technologie	LED
Numéro de commande	0026510
Durée de vie moyenne (nominale) (h)	15000
Classe d'énergie	A+
Forme de la lampe	Pygmy
Finition de la lampe	Frosted
À variateur	No
Embout/Culot	E14
Type	ToLEDo Pygmy/ G9/ G4
Code EAN	5410288265100
IRC (Ra)	80
Température de couleur (K)	3000
Flux lumineux utile (nominal) (lm)	60
Efficacité (protection) (lm/w)	40
Watts (nominal) (W)	1.5
Équivalent en Watts (W)	15
Tension (V)	220-240
Couleur	830 w arm w hite

ToLEDo G9/G4/Pygmy

ToLEDo Pygmy 1.5W 60LM 830 E14 SL

0026510

TABLE DE DONNÉES

Données générales

Utilisation pour applications sèches uniquement	No
Technologie	LED
Numéro de commande	0026510
Classe d'énergie	A+
Durée de vie moyenne (nominale) (h)	15000
Durée de vie moyenne (nominale) (h)	15000
Lampe économe en énergie	Yes
Finition de la lampe	Frosted
Forme de la lampe	Pygmy
À variateur	No
Embout/Culot	E14
Type	ToLEDo Pygmy/ G9/ G4
Code EAN	5410288265100
Numéro virtuel FI	4740026
Numéro virtuel SE	8359428
Longue description	Up to 80% energy saving compared to halogen lamps. 100% retrofit - compact size for existing fittings. Uniform light distribution. Available in Homelight (2700K) and Warm White (3000K). Average rated life up to 25,000 hrs. ToLEDo Pygmy - ideal for use in refrigerators
Nom du produit	ToLEDo Pygmy 1.5W 60LM 830 E14 SL
Contenu en mercure de la lampe (mg)	0
Heure de démarrage (max) (s)	0.05
Temps de préchauffage jusqu'à 60 % de la pleine lumière (max) (s)	< 1s => 60%
Appareillage requis	No
Disponibilité de l'appareillage	No
Indice du dispositif	Open
Destination prévue	General lighting
Nombre de cycles de commutation avant une défaillance prématurée (min)	>7500
Lampe à objectif spécial	No
Transformateur requis	No
Quantité par emballage	6
Condition de fonctionnement optimal (° C)	25

ToLEDo G9/G4/Pygmy

ToLEDo Pygmy 1.5W 60LM 830 E14 SL

0026510

Données optiques

Couleur de lumière	830 w arm w hite
IRC (Ra)	80
Convient à l'éclairage d'accentuation	No
Température de couleur (K)	3000
Flux lumineux utile (nominal) (lm)	60
Flux lumineux (nominal) (lm)	60
Maintien du flux à la fin de la durée de vie nominale (lm)	70
Coordonnée de chromaticité Y	-1
Coordonnée de chromaticité X	-1
Chromaticité réglable	No

Données électriques

kWh par 1 000 heures de durée de fonctionnement	2
Efficacité (protection) (lm/w)	40
Watts (nominal) (W)	1.5
Watts (nominal) (W)	1.5
Équivalent en Watts (W)	15
Tension (V)	220-240
Actuel (A)	21
Facteur de puissance de la lampe	0.3

Données physiques

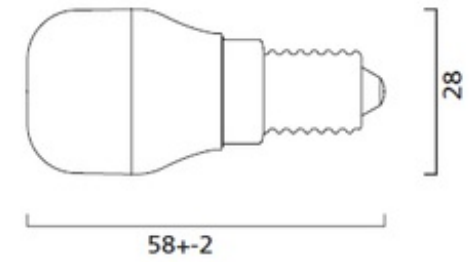
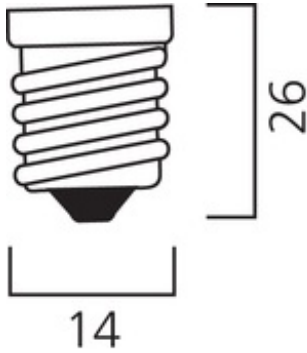
Poids (kg)	0.02
Couleur	830 w arm w hite
Longueur de lampe (mm) - C/L	60
Diamètre de lampe (mm) - D	27
Dimension de la lampe égale à l'équivalent d'une lampe à filament	Yes
Diamètre (mm)	27
Description de l'emballage	Box/Sleeve
Single package dimensions (L x W x H) (cm)	7.30 x 4.80 x 4.80
Inner package dimensions (L x W x H) (cm)	19.40 x 14.10 x 10.80
Inner package net weight (kg)	0.10
Outer package dimensions (L x W x H) (cm)	74.50 x 21.00 x 24.80

ToLEDo G9/G4/Pygmy

ToLEDo Pygmy 1.5W 60LM 830 E14 SL

0026510

SCHÉMAS TECHNIQUES



Dimensions (mm)

CLASSE ÉNERGÉTIQUE

