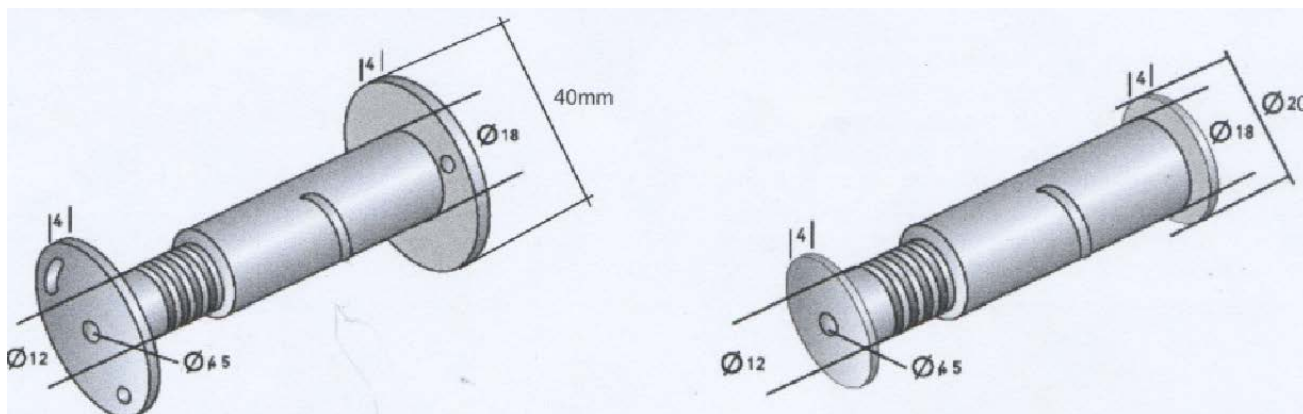


PRESENTATION

Douilles d'écartement pour réalisation de lettrage avec ou sans rétro éclairage (à leds ou autres systèmes tel que NEON).



Gamme FED1 et FED2

Gamme FEDS1 et FEDS2

CARACTERISTIQUES TECHNIQUES

- ❑ Matière : Polycarbonate
- ❑ Couleur : translucide.

Référence	Désignation	Plage d'écartement	Cond
FED1	Douille d'écartement GOLIATH 1 à embase 40mm	De 40 à 57mm	50
FED2	Douille d'écartement GOLIATH 2 à embase 40mm	De 65 à 85mm	50
FEDS1	Douille d'écartement GOLIATH S1 à embase 20mm	De 40 à 57mm	50
FEDS2	Douille d'écartement GOLIATH S2 à embase 20mm	De 65 à 85mm	50

MISE EN OEUVRE

Une fois l'écartement déterminé, bloqué la goupille comme indiqué ci-dessous.

