

# MATEL

Z.I. THARABIE – 18, RUE D’ANJOU  
38291 SAINT QUENTIN FALLAVIER CEDEX  
Tél. : +33 (0) 474 999 999 – Fax : +33 (0) 474 999 900  
email : [technique@matel.fr](mailto:technique@matel.fr)

# LUMIRAIL®

Rampes d'éclairage linéaire "prêtes à poser"



## TABLE DES MATIERES

<b>1 – CONCEPT LUMIRAIL FLUOLED MONO.....</b>	
1-1 - Présentation	3
1-2 - Hauteur d'éclairage	4
1-3 – Concept MONOLINE	4
<b>2 – CONCEPT LUMIRAIL FLUOLED DUO.....</b>	
2-1 - Présentation	6
2-2 - Hauteur d'éclairage	6
2-3 – Concept DUOLINE	7
<b>3 – POTENCES DE FIXATION MURALE.....</b>	
3-1 - Présentation	9
<b>4 – PRINCIPE DE FIXATION ET DE POSE.....</b>	
4-1 – Principe de fixation de la pièce de jonction PAMJ et PADJ	12
4-2 – Principe de fixation des profilés sur les potences	13
<b>5 – Synoptique de câblage interne.....</b>	15
<b>6 – CERTIFICAT DE CONFORMITE.....</b>	16

# 1- CONCEPT LUMIRAIL® FLUOLED - Mono

## 1-1 Présentation

MATEL vous propose des rampes linéaires de fabrication standard, équipées de tubes FLUOLED T8, pour un éclairage optimal et moins énergivore que la technologie à tube fluorescent.

- Profilé « Monoline ».
- Quatre longueurs : 0.93m ; 1,53m ; 2m ; 3.06m.
- Laqué blanc (RAL9010).
- Les modèles en 0.93m 1.53m et 2 m comprennent 2 potences au choix, et le modèles en 3.06m, 3 potences.
- Equipé d'une rangée de tubes FLUOLED verre T8 blanc 6500K.
- IP 44

Les potences sont à choisir parmi trois modèles, en couleur blanche (RAL 9010) ou grise (RAL 7035) :

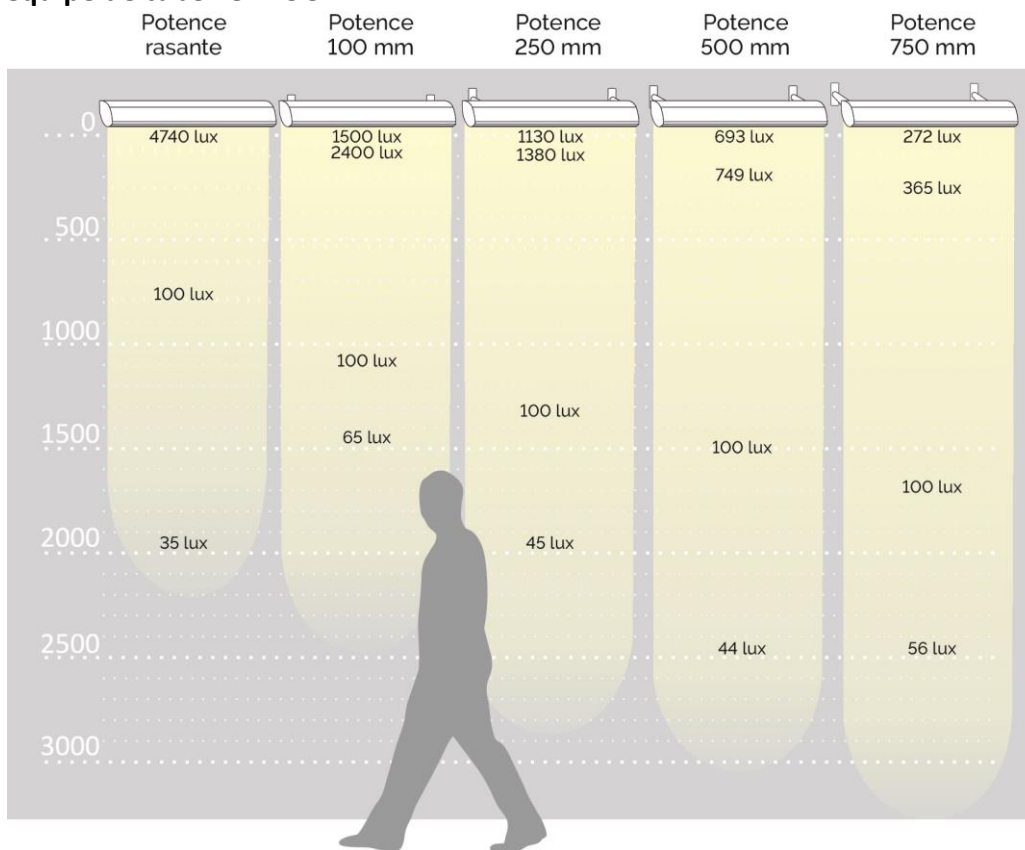
- 100mm, potence réglable
- 250mm, potence réglable et orientable
- 500mm, potence réglable et orientable

### LUMIRAIL MONO

Référence				
PLLFM09	0,93m	Blanc	RAL 9010	+ 2 potences blanches ou grises
PLLFM09N		Noir	RAL 9005	+ 2 potences blanches ou grise
PLLFM15	1,53m	Blanc	RAL 9010	+ 2 potences blanches ou grises
PLLFM15N		Noir	RAL 9005	+ 2 potences blanches ou grises
PLLFM20	2m	Blanc	RAL 9010	+ 2 potences blanches ou grises
PLLFM20N		Noir	RAL 9005	+ 2 potences blanches ou grise
PLLFM30	3,06m	Blanc	RAL 9010	+ 3 potences blanches ou grises
PLLFM30N		Noir	RAL 9005	+ 3 potences blanches ou grises

1-2 Hauteur d'éclairément

Système équipé de tube T8 FLUOLED

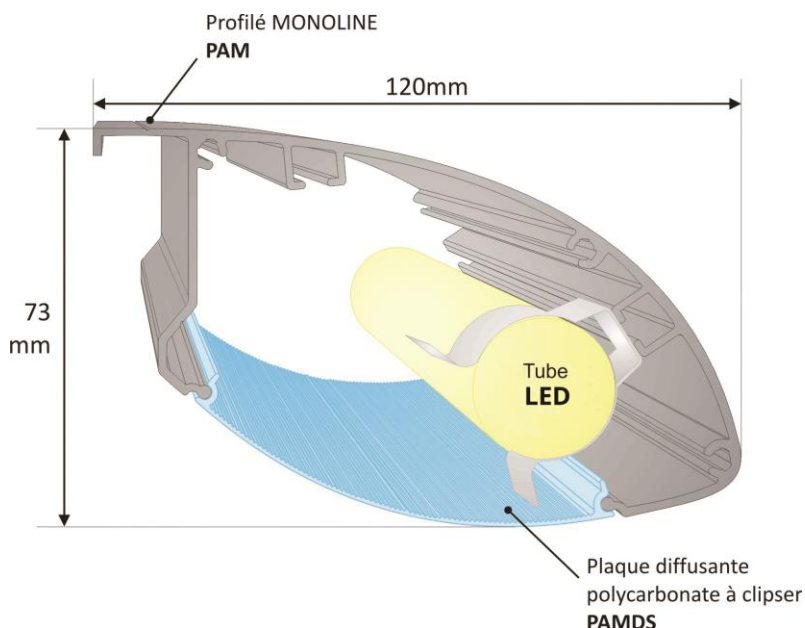


1-3 CONCEPT MONOLINE

Présentation profilés / Accessoires

Le système de profilé linéaire MONOLINE est une structure aluminium permettant l'éclairage par le dessus, de tout type d'enseigne.

Il est équipé d'une rangée de tube à technologie LED en verre (FLUOLED) blanc 6500K, alimenté directement en 230VAC (alimentation intégrée au tube).



Réf.	Réf. tube	Désignation	Qtité de tube	W	A	Efficacité lumineuse	Poids
PLLFM09	MLEF091	Tube FLUOLED verre 6500K IRC > 80 - T8 – L900mm	1	15	0.065	>100 lm/W	1.98Kg
PLLFM15	MLEF151	Tube FLUOLED verre 6500K IRC > 80 - T8 – L1500mm	1	28	0.12	>100 lm/W	3.25Kg
PLLFM20	MLEF091	Tube FLUOLED verre 6500K IRC > 80 - T8 – L900mm	2	30	0.13	>100 lm/W	3.96Kg
PLLFM30	MLEF151	Tube FLUOLED verre 6500K IRC > 80 - T8 – L1500mm	2	56	0.24	>100 lm/W	6.64Kg

Etiquette :



1-4 Potences de départ

Voir page 9

## 2- CONCEPT LUMIRAIL® FLUOLED - Duo

### 2-1 Présentation

MATEL vous propose des rampes linéaires de fabrication standard, équipées de tubes FLUOLED T8, pour un éclairage optimal et moins énergivore que la technologie à tube fluorescent.

- Profilé « Duoline ».
- Quatre longueurs : 0.93m ; 1,53m ; 2m ; 3.06m.
- Laqué blanc (RAL9010).
- Les modèles en 0.93m, 1.53m et 2m comprennent 2 potences au choix, et le modèles en 3.06m, 3 potences.
- Equipé de 2 rangées de tubes FLUOLED verre T8 blanc 6500K.
- IP 44

Les potences sont à choisir parmi trois modèles, en couleur blanche (RAL 9010) ou grise (RAL 7035) :

- 100mm, potence réglable
- 250mm, potence réglable et orientable
- 500mm, potence réglable et orientable

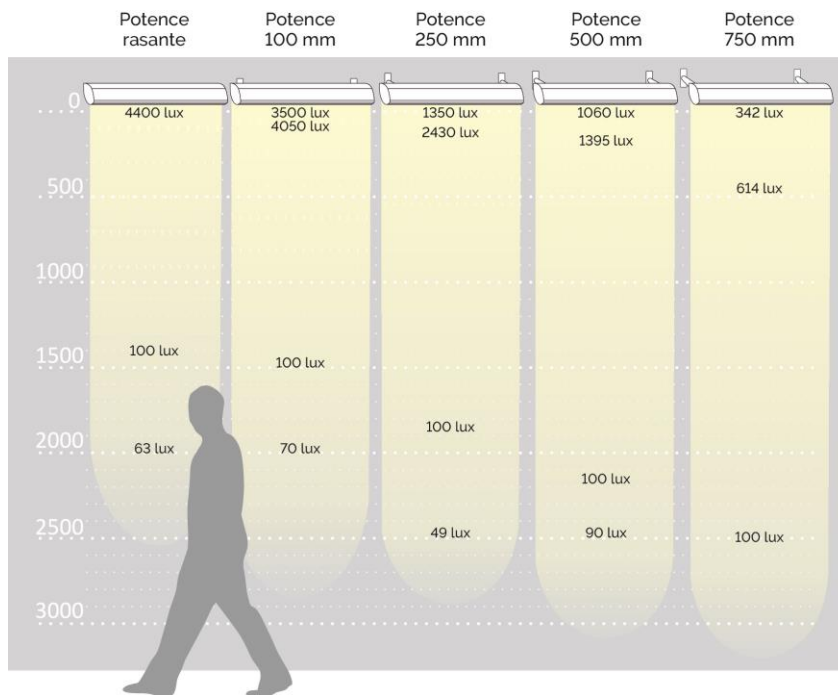
### LUMIRAIL FLUOLED DUO

Référence				
PLLFD09	0,93m	Blanc	RAL 9010	+ 2 potences blanches ou grises
PLLFD09N		Noir	RAL 9005	+ 2 potences blanches ou grises
PLLFD09G		Gris	RAL 7016	+ 2 potences blanches ou grises
PLLFD09I		Ivoire	RAL 1015	+ 2 potences blanches ou grises
PLLFD09R		Rouge	RAL 3020	+ 2 potences blanches ou grises
PLLFD09C		Chocolat	RAL 8015	+ 2 potences blanches ou grises
PLLFD09B		Bleu	RAL 5002	+ 2 potences blanches ou grises
PLLFD15	1,53m	Blanc	RAL 9010	+ 2 potences blanches ou grises
PLLFD15N		Noir	RAL 9005	+ 2 potences blanches ou grises
PLLFD15G		Gris	RAL 7016	+ 2 potences blanches ou grises
PLLFD15I		Ivoire	RAL 1015	+ 2 potences blanches ou grises
PLLFD15R		Rouge	RAL 3020	+ 2 potences blanches ou grises
PLLFD15C		Chocolat	RAL 8015	+ 2 potences blanches ou grises
PLLFD15B		Bleu	RAL 5002	+ 2 potences blanches ou grises
PLLFD20	2m	Blanc	RAL 9010	+ 2 potences blanches ou grises
PLLFD20N		Noir	RAL 9005	+ 2 potences blanches ou grises
PLLFD20G		Gris	RAL 7016	+ 2 potences blanches ou grises
PLLFD20I		Ivoire	RAL 1015	+ 2 potences blanches ou grises
PLLFD20R		Rouge	RAL 3020	+ 2 potences blanches ou grises
PLLFD20C		Chocolat	RAL 8015	+ 2 potences blanches ou grises
PLLFD20B		Bleu	RAL 5002	+ 2 potences blanches ou grises

PLLFD30	3,06m	Blanc	RAL 9010	+ 3 potences blanches ou grises
PLLFD30N		Noir	RAL 9005	+ 3 potences blanches ou grises
PLLFD30G		Gris	RAL 7016	+ 3 potences blanches ou grises
PLLFD30I		Ivoire	RAL 1015	+ 3 potences blanches ou grises
PLLFD30R		Rouge	RAL 3020	+ 3 potences blanches ou grises
PLLFD30C		Chocolat	RAL 8015	+ 3 potences blanches ou grises
PLLFD30B		Bleu	RAL 5002	+ 3 potences blanches ou grises

2-2 Hauteur d'éclairage

Système équipé de tube T8 FLUOLED

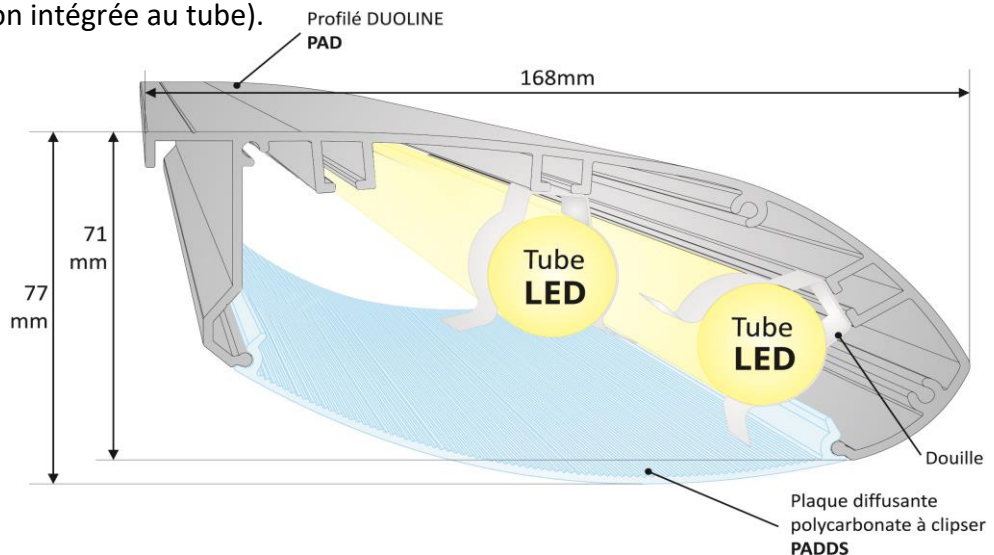


2-3 CONCEPT DUOLINE

Présentation profilés / Accessoires

Le système de profilé linéaire DUOLINE est une structure aluminium permettant l'éclairage par le dessus, de tout type d'enseigne.

Il est équipé de 2 rangées de tube à technologie LED en verre (FLUOLED) blanc 6500K, alimenté directement en 230VAC (alimentation intégrée au tube).





Réf.	Réf. tube	Désignation	Qtité de tube	W	A	Efficacité lumineuse	Poids
PLLFD09	MLEF091	Tube FLUOLED verre 6500K IRC > 80 - T8 – L900mm	2	30	0.13	>100 lm/W	2.5Kg
PLLFD15	MLEF151	Tube FLUOLED verre 6500K IRC > 80 - T8 – L1500mm	2	56	0.24	>100 lm/W	4.1Kg
PLLFD20	MLEF091	Tube FLUOLED verre 6500K IRC > 80 - T8 – L900mm	4	60	0.26	>100 lm/W	5Kg
PLLFD30	MLEF151	Tube FLUOLED verre 6500K IRC > 80 - T8 – L1500mm	4	112	0.48	>100 lm/W	8.2Kg

Etiquette :



2-4 Potences de déport

Voir page 9



### 3- POTENCES DE DEPORT

#### 3-1 Présentation

Potences en acier – Teinte blanc RAL9010 / gris RAL7035

Référence	Désignation	Couleur	Poids (g)	Distance max entre 2 potences (mm)
PAMPR	Potence rasante	RAL9010	8	1.5
PAMPRS	Potence rasante supérieure	RAL9010	130	1.5
PAMP10	Potence fixe L=100mm	RAL9010	255	1.5
PAMP10A0	Potence réglable+orientable L=100mm	RAL9010	160	1.5
PAMP10AL	Potence réglable L=100mm +10/-15mm	RAL9010	147	1.5
PAMP25A0	Potence réglable+orientable L=250mm	RAL9010	400	1.5
PAMP25A0G	Potence réglable+orientable L=250mm	RAL7035	500	1.5
PAMP25AL	Potence réglable L=250mm +10/-15mm	RAL9010	224	1.5
PAMP50A0	Potence réglable+orientable L=500mm	RAL9010	625	1.2
PAMP50A0G	Potence réglable+orientable L=500mm	RAL7035	820	1.2
PAMP50AL	Potence réglable L=500mm +10/-15mm	RAL9010	357	1.5
PAMP75RL	Potence réglable+orientable L=750mm	RAL9010	815	1.0

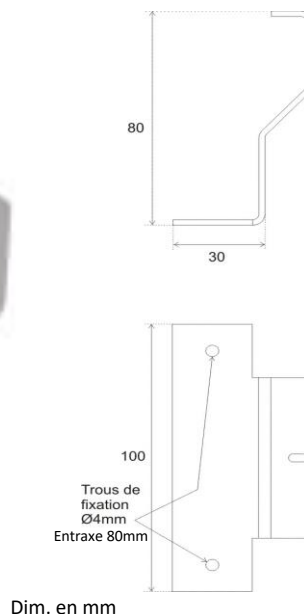
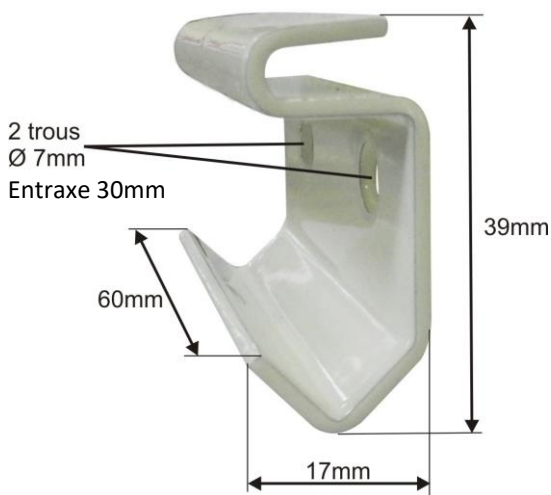
#### Modèles « rasants » PAMPR / PAMPRS

Les potences rasantes permettent de placer la structure linéaire au ras de la surface à éclairer.

La potence rasante supérieure PAMPRS sur élève le linéaire de l'équivalent de sa hauteur pour que la partie basse de la rampe lumineuse n'empiète pas sur le visuel, idéal pour le positionnement sur une tôle tablette 30mm.

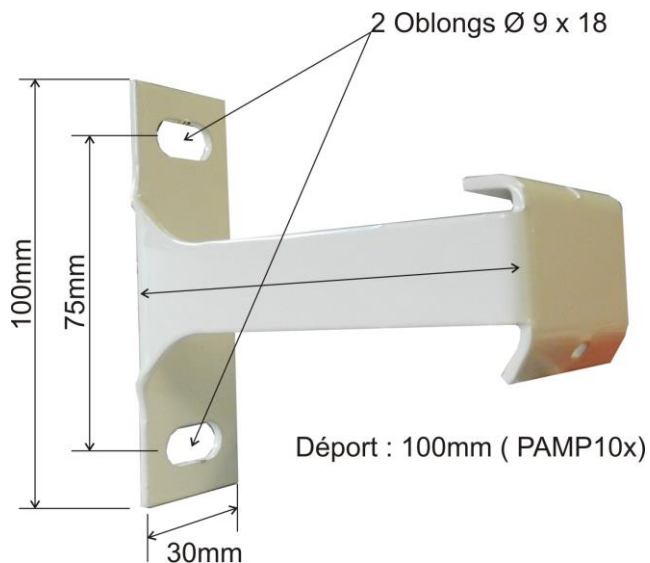
#### PAMPR

#### PAMPRS



**Modèles fixes PAMP10**

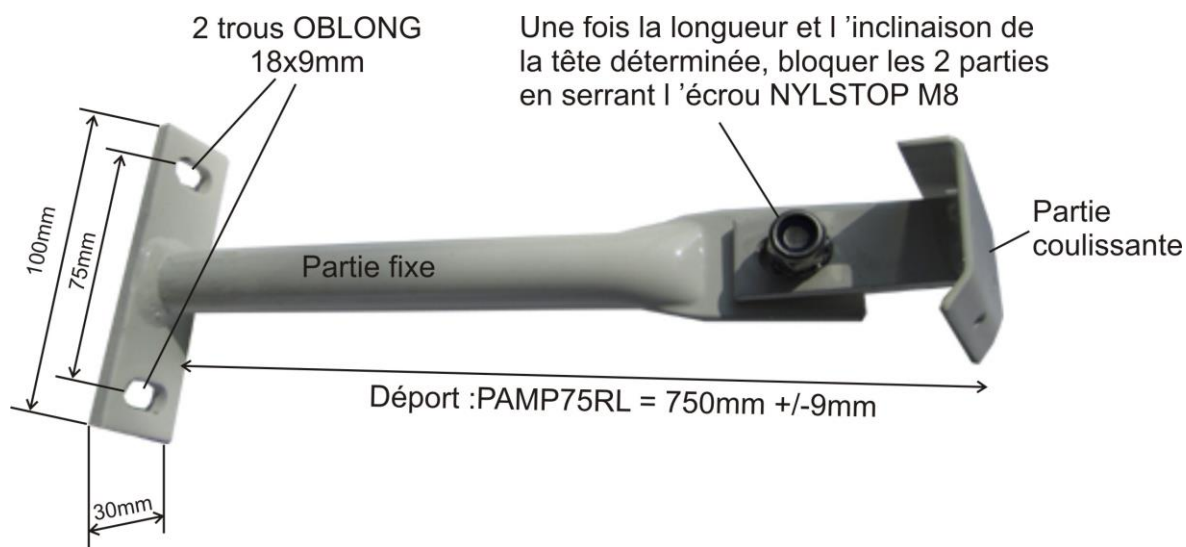
La potence fixe existe en longueur de 100 mm, ce qui permet d'obtenir un éclairage puissant sur les visuels de hauteurs moyennes (de 1 à 1.5m).



**Modèle réglable orientable PAMP75RL**

Elle permet d'éclairer des hauteurs jusqu'à 3m. Elle se compose de 2 parties liées par un écrou servant d'axe de rotation de la tête de la potence.

La tête est orientable en rotation et en translation grâce au trou OBLONG 9x18mm.

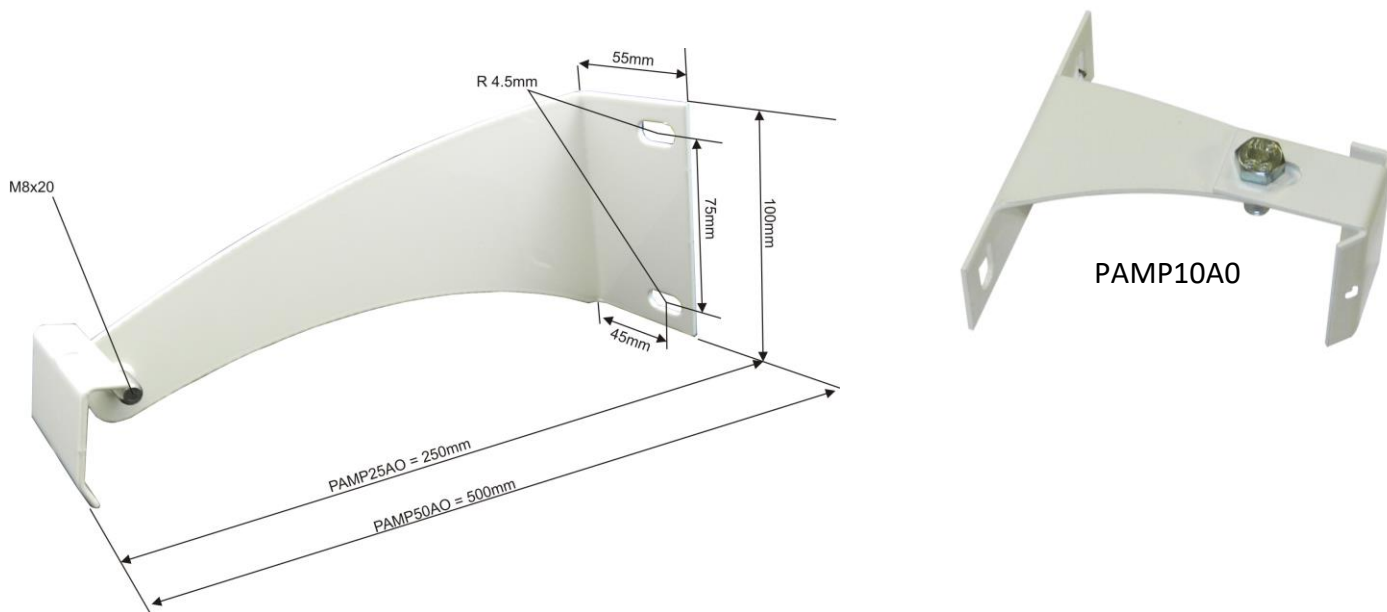


**Modèles réglables orientables PAMPxAO**

Les potences réglables et orientables existent en différentes longueurs : 100 / 250 / 500.

Elles permettent d'éclairer des hauteurs jusqu'à 3m. Elles se composent de 2 parties liées par un écrou servant d'axe de rotation de la tête de la potence.

La tête est orientable en rotation et en translation grâce au trou OBLONG.

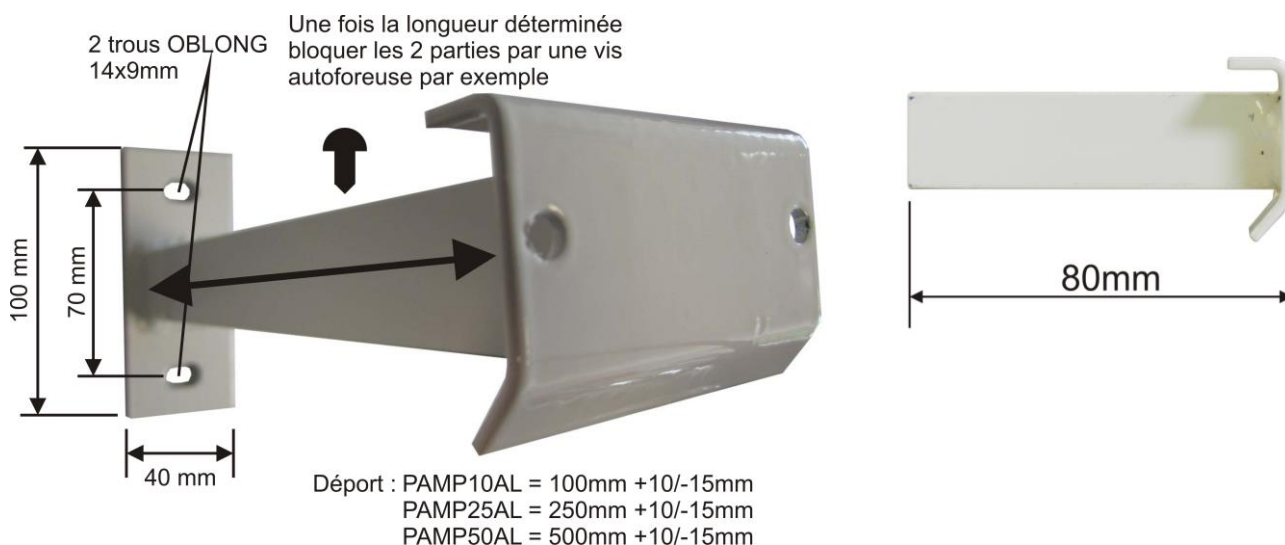


**Modèles réglables, en aluminium PAMP10AL / PAMP25AL / PAMP50AL**

Les potences réglables ont une partie coulissante permettant de faire varier la longueur de la tête de la potence pour ainsi corriger les éventuels irrégularités du support de fixation (mûr en pierre par exemple).

Elle offre également la possibilité d'orienter la patère pour une fixation horizontale au support.

La potence fixe existe en longueur de 100, 250 ou 500mm, ce qui permet d'obtenir un éclairage puissant sur les visuels de hauteurs moyennes (de 1 à 1.5m).



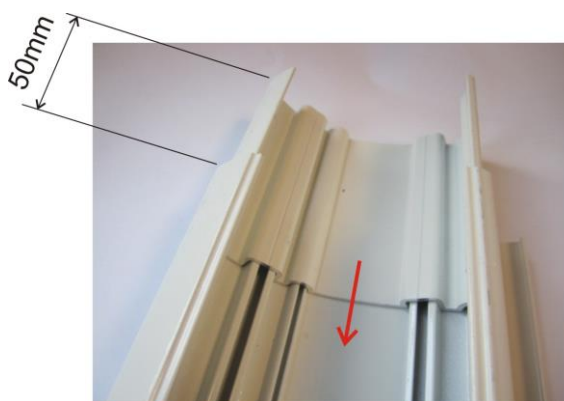
## 4- PRINCIPE DE FIXATION ET DE POSE

### 4-1 Principe de fixation de la pièce de jonction PAMJ et PADJ:

Afin de relier 2 éléments MONOLINE ensemble ou 2 éléments DUOLINE ensemble, nous vous proposons l'utilisation de la pièce de jonction PAMJ (Monoline) et PADJ (Duoline). Cette dernière se fixe sur les profilés PAM à l'aide de rivet POP 4x12mm.

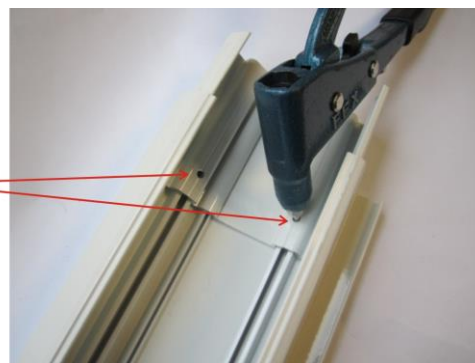
Référence	Désignation
PAMJ	Pièce de jonction Monoline
PADJ	Pièce de jonction Duoline

- 1- Insérer la pièce de jonction PAMJ/PADJ dans le 1<sup>er</sup> profilé PAM/PAD (sur 50mm)**



- 2- Fixer la pièce PAMJ/PADJ sur le 1<sup>er</sup> profilé PAM/PAD**

Perçage Ø4.2mm suivant les 2 rainures de trusquinage  
+ Rivetage par rivet POP 4mm



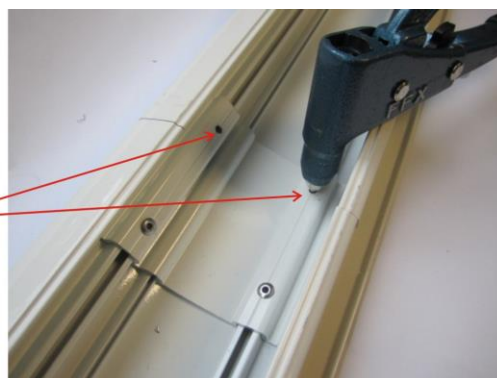
- 3- Insérer le 2<sup>ème</sup> profilé PAM/PAD**

Glisser le 2<sup>ème</sup> profilé MONOLINE sur la pièce de jonction



**4- Fixation du 2<sup>ème</sup> PAM/PAD sur la pièce de jonction PAMJ/PADJ**

Perçage Ø4.2mm suivant les 2 rainures de trusquinage  
+ Rivetage par rivet POP 4mm

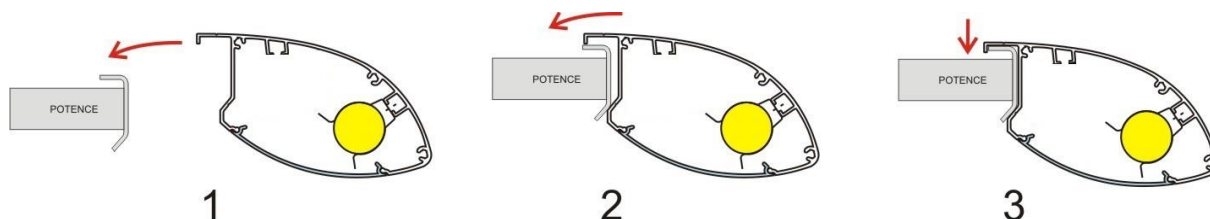


**5- Afin d'assurer une bonne étanchéité, il est impératif de procéder à l'application d'un cordon de silicone sur la périphérie externe de la liaison entre les 2 profilés PAM/PAD**

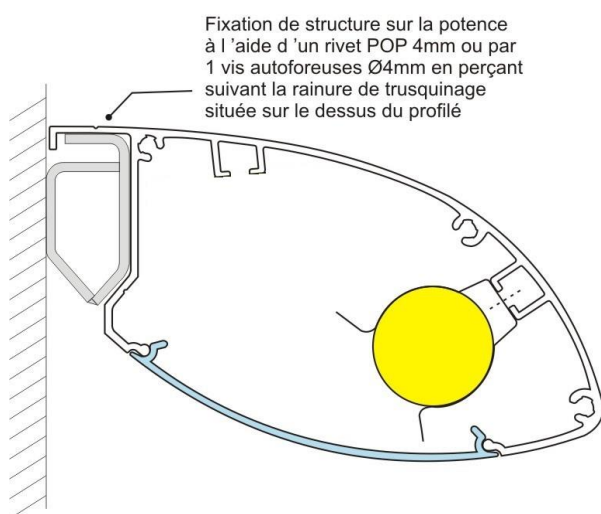


**4-2 Principe de fixation des profilés sur les potences :**

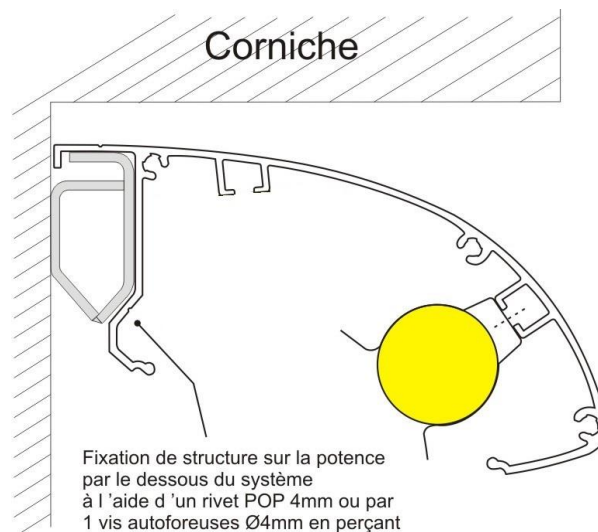
Principe d'accroche des profilés sur les potences :



Fixation sur PAMPR :



Fixation de structure sur la potence à l'aide d'un rivet POP 4mm ou par 1 vis autoforeuses Ø4mm en perçant suivant la rainure de trusquinage située sur le dessus du profilé

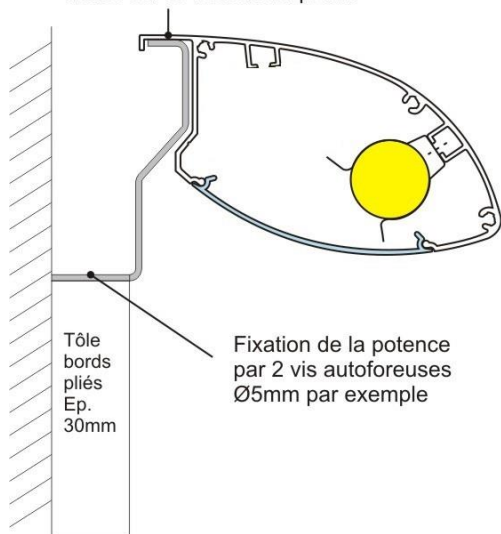


Fixation de structure sur la potence par le dessous du système à l'aide d'un rivet POP 4mm ou par 1 vis autoforeuses Ø4mm en perçant suivant la rainure de trusquinage située à l'intérieur du profilé

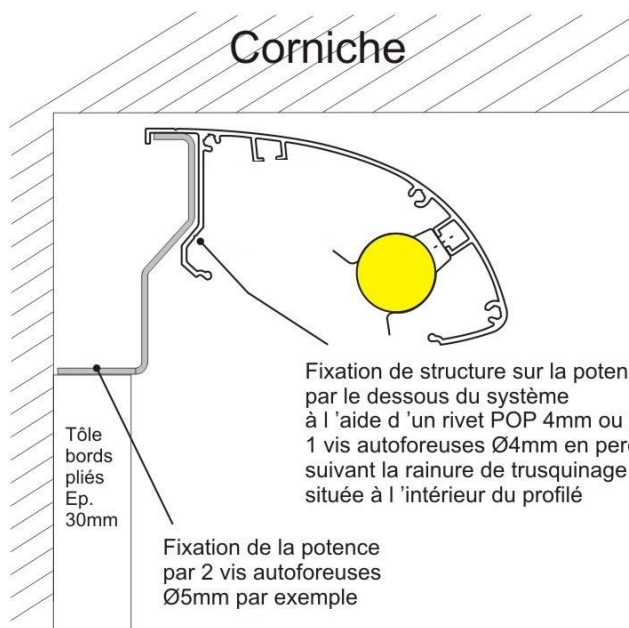


Fixation sur PAMPRS :

Fixation de structure sur la potence à l'aide d'un rivet POP 4mm ou par 1 vis autoforeuses Ø4mm en perçant suivant la rainure de trusquinage située sur le dessus du profilé

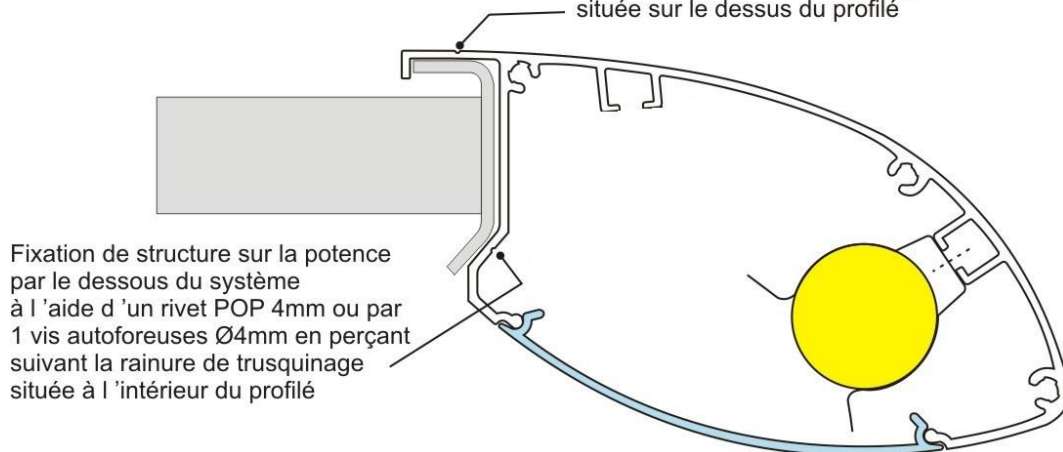


Corniche

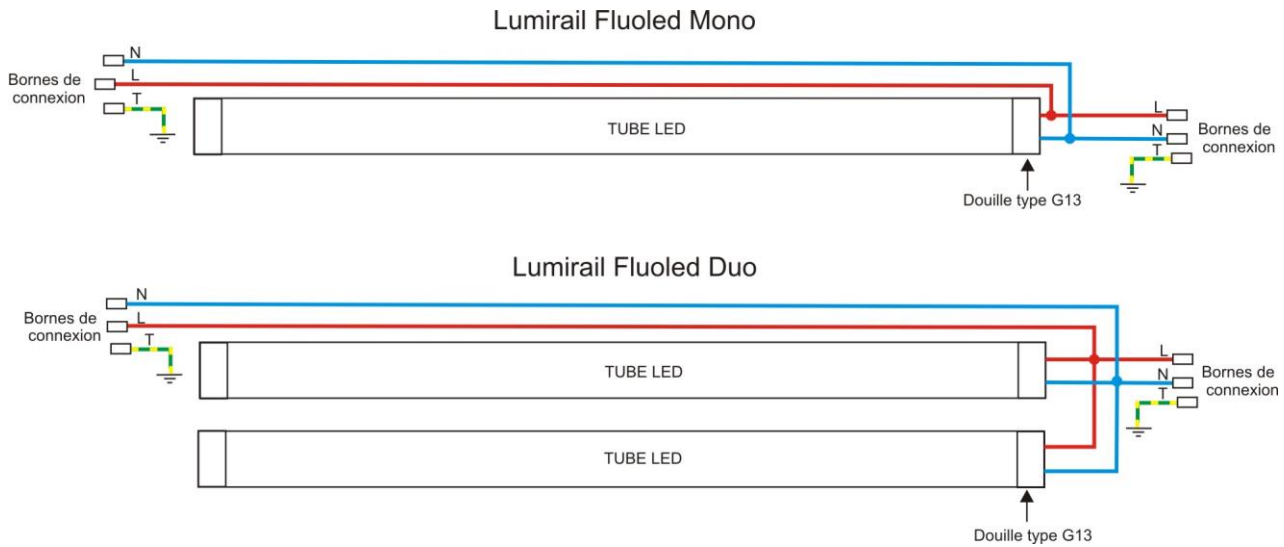


Fixation sur les autres potences :

Fixation de structure sur la potence à l'aide d'un rivet POP 4mm ou par 1 vis autoforeuses Ø4mm en perçant suivant la rainure de trusquinage située sur le dessus du profilé



## 5- Synoptique de câblage interne



### Remarque :

#### Pour les luminaire supérieur à 1,5m :

Une ligne porteuse est présente d'un bout à l'autre du produit, le câblage est donc possible à gauche ou à droite.

#### Pour les luminaire inférieur à 1,5m :

En version standard la connectique se fera uniquement d'un côté. ( Sauf fabrication sur demande)



## DECLARATION DE CONFORMITE

---

Nous, soussignés la société MATEL,  
domiciliée  
18, rue d'Anjou  
ZI Tharabie  
F - 38291 St QUENTIN FALLAVIER



Déclarons par la présente, sous notre propre responsabilité, que les produits entrant dans la composition des systèmes :

- **LUMIRAIL / LUMIRAIL FLUOLED**

sont conformes aux exigences des normes en vigueur.

A Saint Quentin Fallavier,  
Le 3 Mai 2016.

**MATEL**  
www.matel.com