



FINEKOLOR RVB



MANUEL DE L'UTILISATEUR

Merci pour votre achat,

*Vous voilà dorénavant l'heureux propriétaire du produit
FINEKOLOR RVB.*

*Sachez que Starway est très scrupuleux quant à la qualité technique de ses produits, à leur
innovation et leur fiabilité.*

Votre exigence est notre principal moteur.

Vous souhaitant entière satisfaction,

L'équipe Starway.

INDEX

CARACTERISTIQUES.....	3
PRECAUTIONS D'EMPLOI.....	4
SCHEMA DE CABLAGE.....	5
ADRESSAGE.....	6
DMX.....	6
SPECIFICATIONS TECHNIQUES.....	7
TABLEAU DE CORRESPONDANCE N° MACHINE / CANAL DMX.....	8

CARACTERISTIQUES

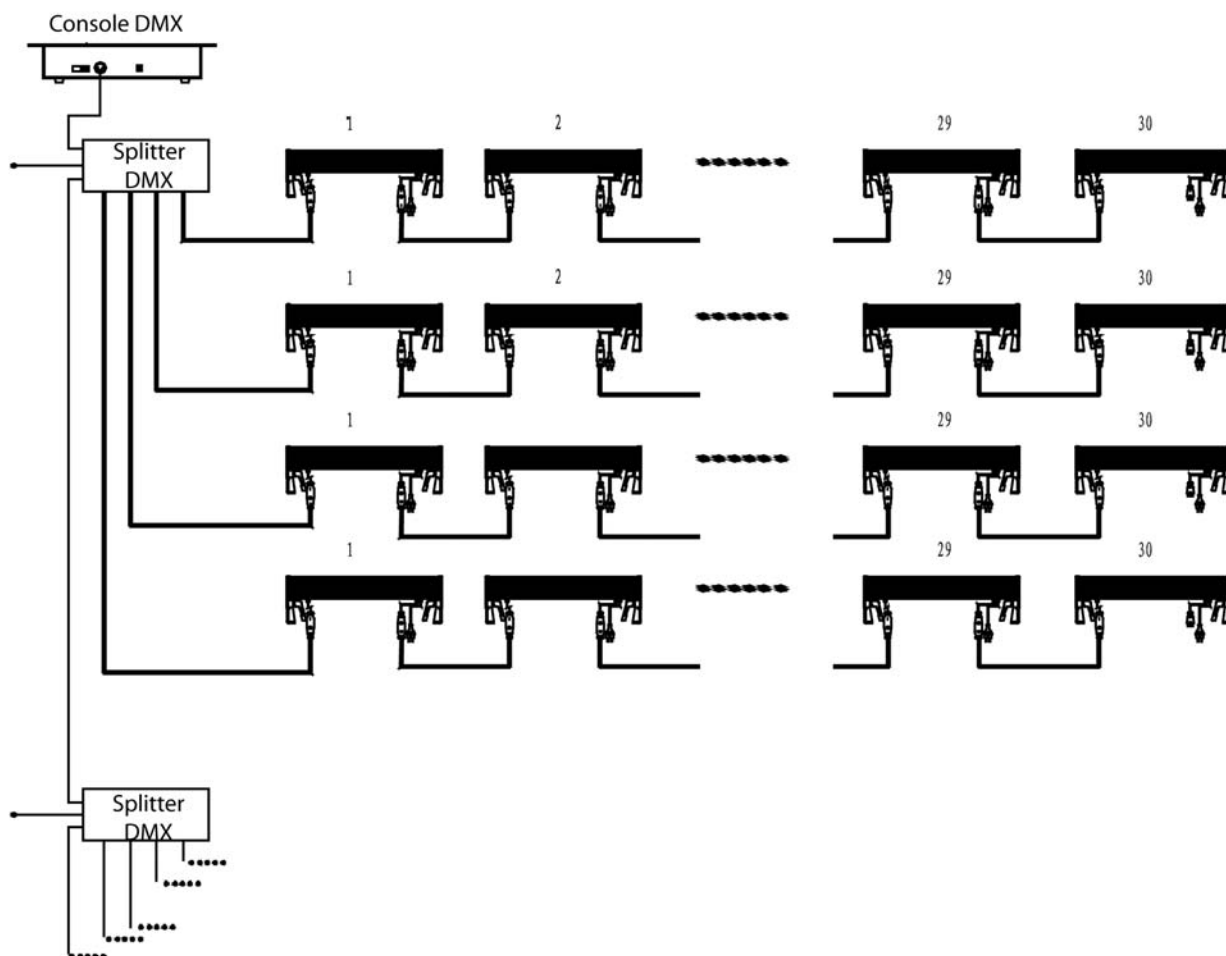
Barre IP 65 en fonte d'aluminium équipée de 24 LEDs 1 W. Le FINEKOLOR RVB est contrôlable en DMX 512 sur 3 canaux .

1/ PRECAUTIONS D'EMPLOI

- Toute personne ayant à faire avec le montage, la mise en service, le maniement et l'entretien de cet appareil doit être suffisamment qualifiée et suivre les instructions contenues dans ce mode d'emploi.
- Cet appareil a quitté les ateliers de fabrication dans un état irréprochable. Pour le maintenir dans cet état et assurer son bon fonctionnement sans danger, l'utilisateur doit suivre les instructions de sécurité et les mises en garde contenues dans ce manuel.
- Tout dommage occasionné par la non-observation de ce mode d'emploi annule la garantie.
- Tout dommage résultant d'une modification sur l'appareil n'est pas couvert par la garantie.
- Ne laissez pas les câbles d'alimentation en contact avec d'autres câbles. Soyez prudent, lorsque vous manipulez les câbles et les connexions, vous êtes soumis à des risques d'électrocution ! Ne manipulez jamais les parties sous tension avec les mains mouillées !
- Assurez vous que la tension électrique ne soit pas supérieure à celle indiquée sur la plaque signalétique de l'appareil. Mettez le câble d'alimentation seulement dans des prises adaptées.
- La fiche secteur doit toujours être branchée en dernier lieu. La fiche secteur doit être accessible après l'installation de l'appareil.
- Prenez garde de ne pas coincer ou abîmer le câble d'alimentation. Contrôlez l'appareil et les câbles d'alimentation régulièrement.
- Débranchez l'appareil lorsque vous ne l'utilisez pas et avant de le nettoyer. Pour ce faire, utilisez les surfaces de maintien sur la fiche, ne tirez jamais sur le câble.
- La construction de l'appareil est conforme aux normes de sécurité de catégorie I. Il faut donc relier celui-ci à la terre (câble jaune/vert). Les connexions électriques sont à faire effectuer par un installateur agréé.
- Le branchement au secteur et l'entretien doivent être effectués par le personnel qualifié.
- NE PAS verser de liquide inflammable à l'intérieur de l'appareil.
- Stopper immédiatement l'utilisation de cet appareil en cas de sérieux problèmes et contacter votre revendeur agréé le plus rapidement possible.
- NE PAS ouvrir l'appareil, aucune pièce de substitution ne se trouve à l'intérieur.
- NE JAMAIS essayer de réparer vous-même. Les réparations effectuées par une ou des personnes non qualifiées peuvent entraîner un aggravement des problèmes, contacter votre revendeur le plus proche.
- Cet appareil n'a pas été prévu pour un usage domestique.
- Après avoir retiré les protections d'emballage, vérifier que l'appareil est en excellente condition et qu'aucune marque de choc n'est visible sur l'appareil.
- Les protections d'emballage (sac en plastique, mousse polystyrène, agrafes etc..) DOIVENT être stockées hors de portée des enfants.
- Cet appareil est destiné à un usage par un adulte, ne pas laisser entre les mains des enfants.
- NE PAS ouvrir ou modifier l'appareil.

Le FINEKOLOR se connecte directement au secteur (230V) et se contrôle via le DMX 512

SCHEMA DE CABLAGE



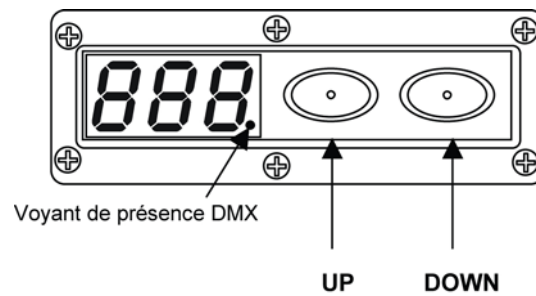
NB : Une ligne de FINEKOLOR ne doit jamais excéder 30 FINEKOLOR.

ADRESSAGE



Les FINEKOLOR s'adressent par numéro de machine (référez vous au tableau en fin de manuel pour avoir la correspondance des numéros de machine / canal DMX

Pour adresser le FINEKOLOR utilisez les boutons situés à l'arrière du produit pour afficher le numéro de machine.



DMX

Les FINEKOLORs se contrôlent sur 3 canaux DMX comme suit

Canal	Valeur	Fonction
1	000 255	Réglage de l'intensité du Rouge de 0 à 100%
2	000 255	Réglage de l'intensité du Vert de 0 à 100%
3	000 255	Réglage de l'intensité du Bleu de 0 à 100%

SPECIFICATIONS TECHNIQUES

Alimentation Electrique : 230V – 50 Hz
LEDs : 24 x 1W (8 Rouges – 8 Vertes – 8 Bleues)
Angle d'ouverture 25°
Consommation Electrique : 45W
Poids : 2,2 Kg
Dimensions :

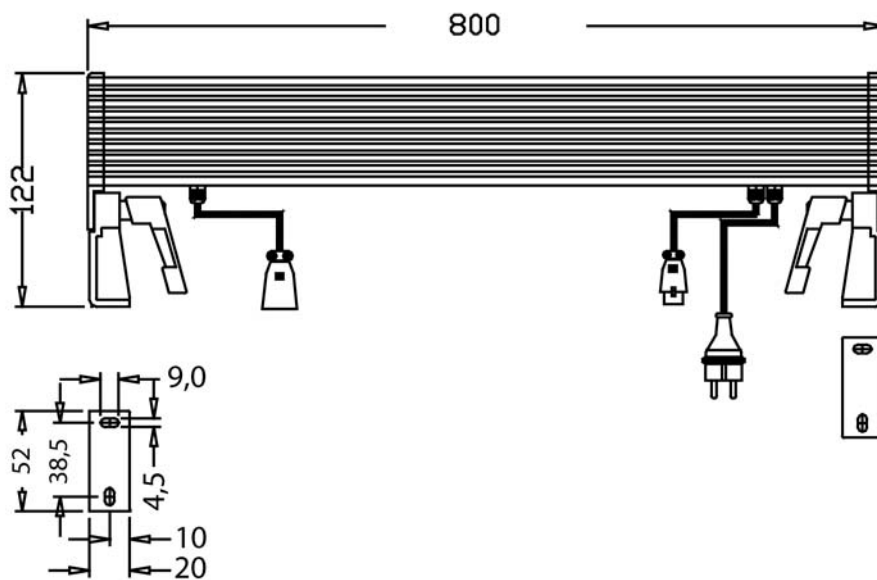


Tableau de correspondance entre les N° machine et les canaux DMX de départ

ID Machine	Canal DMX	ID Machine	Canal DMX	ID Machine	Canal DMX	ID Machine	Canal DMX
1	1	44	130	87	259	130	388
2	4	45	133	88	262	131	391
3	7	46	136	89	265	132	394
4	10	47	139	90	268	133	397
5	13	48	142	91	271	134	400
6	16	49	145	92	274	135	403
7	19	50	148	93	277	136	406
8	22	51	151	94	280	137	409
9	25	52	154	95	283	138	412
10	28	53	157	96	286	139	415
11	31	54	160	97	289	140	418
12	34	55	163	98	292	141	421
13	37	56	166	99	295	142	424
14	40	57	169	100	298	143	427
15	43	58	172	101	301	144	430
16	46	59	175	102	304	145	433
17	49	60	178	103	307	146	436
18	52	61	181	104	310	147	439
19	55	62	184	105	313	148	442
20	58	63	187	106	316	149	445
21	61	64	190	107	319	150	448
22	64	65	193	108	322	151	451
23	67	66	196	109	325	152	454
24	70	67	199	110	328	153	457
25	73	68	202	111	331	154	460
26	76	69	205	112	334	155	463
27	79	70	208	113	337	156	466
28	82	71	211	114	340	157	469
29	85	72	214	115	343	158	472
30	88	73	217	116	346	159	475
31	91	74	220	117	349	160	478
32	94	75	223	118	352	161	481
33	97	76	226	119	355	162	484
34	100	77	229	120	358	163	487
35	103	78	232	121	361	164	490
36	106	79	235	122	364	165	493
37	109	80	238	123	367	166	496
38	112	81	241	124	370	167	499
39	115	82	244	125	373	168	502
40	118	83	247	126	376	169	505
41	121	84	250	127	379	170	508
42	124	85	253	128	382		
43	127	86	256	129	385		