

DESCRIPTION

Ces projecteurs à leds sont destinés à l'éclairage extérieur ou architectural.


MLAD30WG

MLAD150WG
Paramètre de puissance

Réf Projecteur	MLAD10WG	MLAD30WG	MLAD80W(G,3G,B,3B)	MLAD150WG
Fréquence	47 – 63 Hz			
Puissance	10,5±1W	35±2W	77±2W	160±2W
Tension d'entrée	100-277 VAC			
Courant d'entrée	0,05A/230VAC	0,16A/230VAC	0,34A/230VAC	0,71A/230VAC
Tension de sortie	DC30-36V Typ : 31V			
Courant de sortie	0,35±0,1A	0,97±0,2A	2,65±0,2A	4,83±0,2A
Puissance efficace	≥83% 230VAC a pleine charge	≥88% 230VAC a pleine charge	≥93% 230VAC a pleine charge	≥93% 230VAC a pleine charge
Facteur de puissance	≥0,84	≥0,90	≥0,95	≥0,95
Classe électrique	I	I	I	I

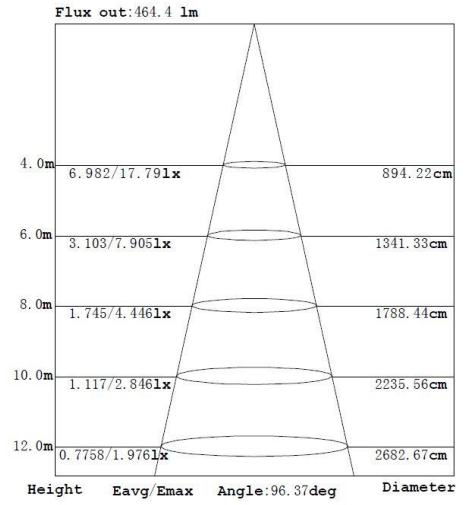
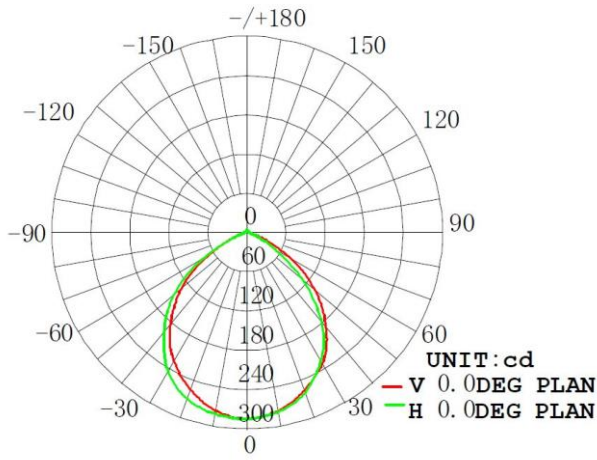
Paramètres techniques

Corps en fonte d'aluminium

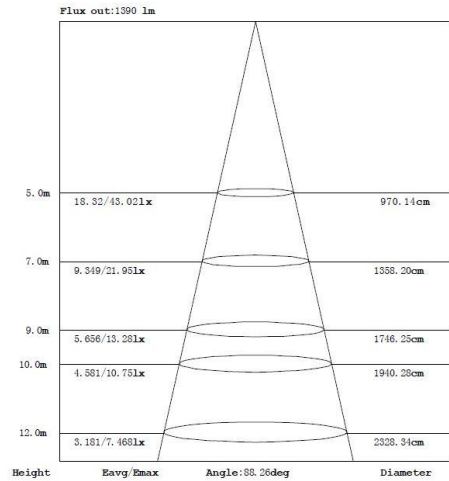
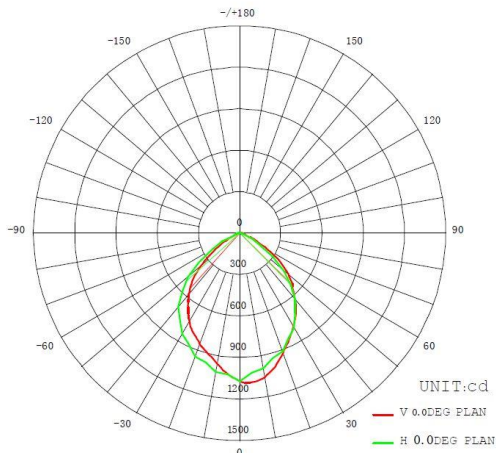
Réf Projecteur	MLAD10WG	MLAD30WG	MLAD80Wx				MLAD150WG
			G	B	3G	3B	
Nombre de puce par projecteur	1 pc	1 pc	1 pcs				2 pcs
Tension d'alim des leds	28±2 VDC	31± VDC	31±2 VDC				31±2 VDC
Consommation des leds	10W	30W	80W				150W
Consommation du système	10,5±1W	35±2W	88±2W				160±2W
Luminosité efficace	80-110lm/W						
Flux lumineux initial	800-1100 Lm	2400-3300 Lm	6400-9600 Lm				12000-16500 Lm
Surface éclairée (en m) En fonction du déport	1m - Ø 1,97m	3m- Ø 5,80m	6m- Ø 10,69m				5m - Ø 9,41m
	2m - Ø 3,95m	4m - Ø 7,74m	7m-Ø 12,47m				9m - Ø 17,06m
	3m - Ø 5,93m	6m- Ø 11,61m	9m-Ø 16,00m				10m – Ø18,95m
Couleur de la coque	Gris	Gris	Gris	Blanc	Gris	Blanc	Gris
Température de couleur	6500°K ±500	6500°K ±500	6500°K ±500		3000°K ±500		6500°K ±500
Uniformité d'éclairage	> 0.6						
IRC	≥ 70						
UGR	23						
Distribution de lumière	symétrique						
Design	Led +réflecteur symétrique						
Température de jonction	≤85°C						
SDCM	4						
Température de fonctionnement	- 30°C ~ +50°C						
Température de stockage	-35°C ~ +65°C						
Indice IP	IP65						
Indice IK	IK08						
Poids net	0.96 kg	3 kg	4 Kg				7 Kg
Dimensions (mm)	182x168x50	285x255x80	375x290x110				420x380x125
Durée de vie moyenne	50 000 H						
IES TM21 (LM80)	L70						
Câble d'alimentation	0.75mm ²						
Câble de connexion	Brun	Phase					
	Bleu	Neutre					
	Jaune/ Vert	Terre					
Certificat	CE , ROHs						

COURBES PHOTOMETRIQUES

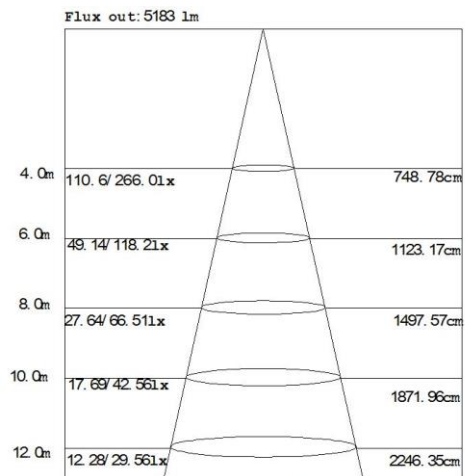
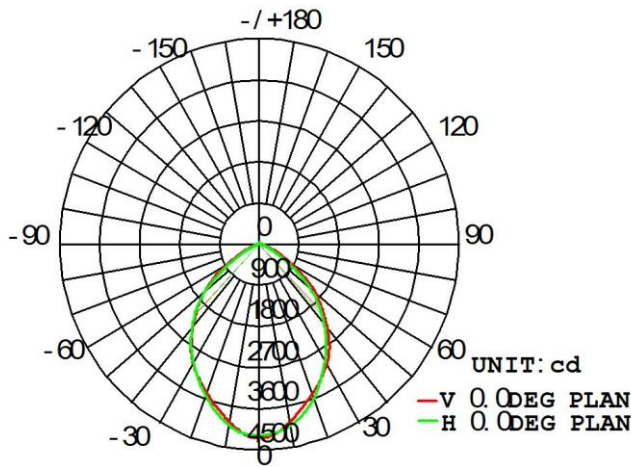
○ **MLAD10WG**



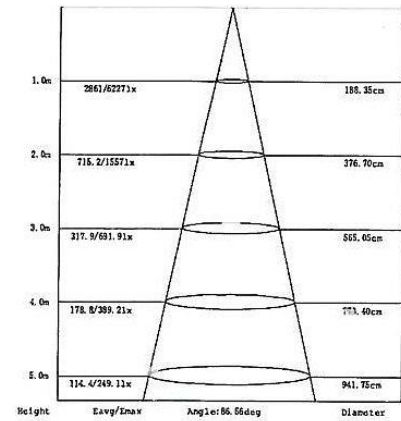
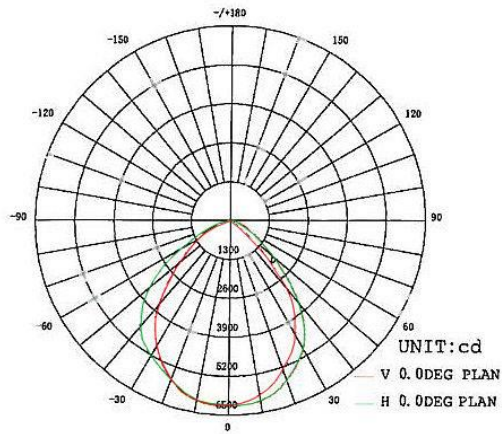
○ **MLAD30WG**



○ **MLAD80W(G,3G,B,3B)**

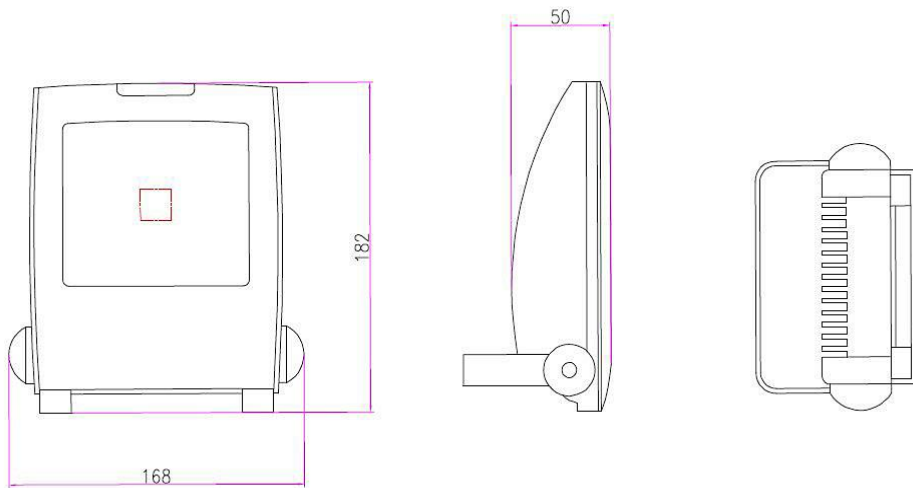


○ MLAD150WG

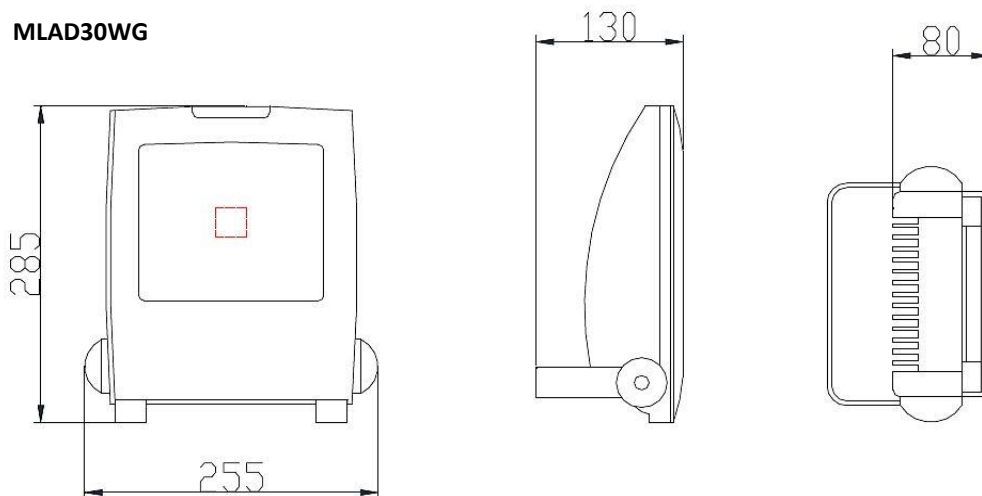


DIMENSIONS (en mm)

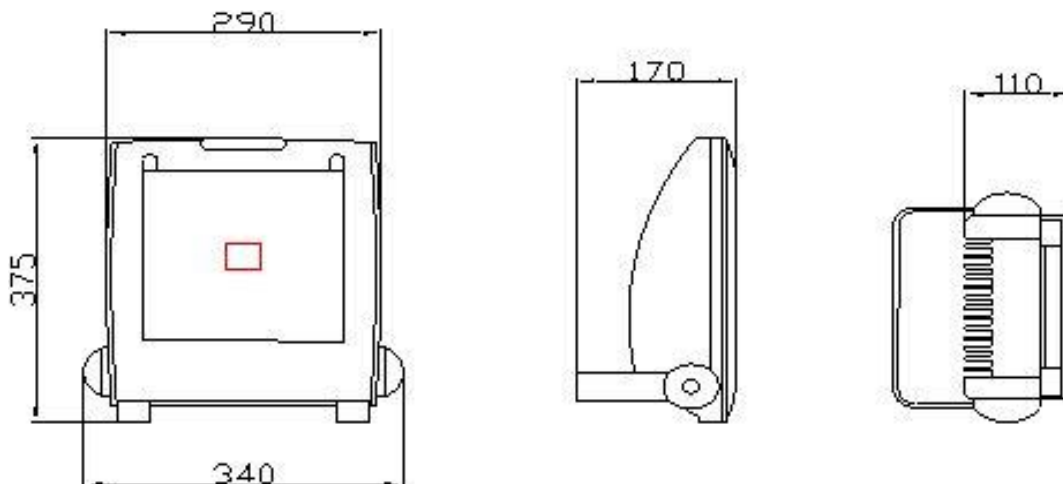
○ MLAD10WG



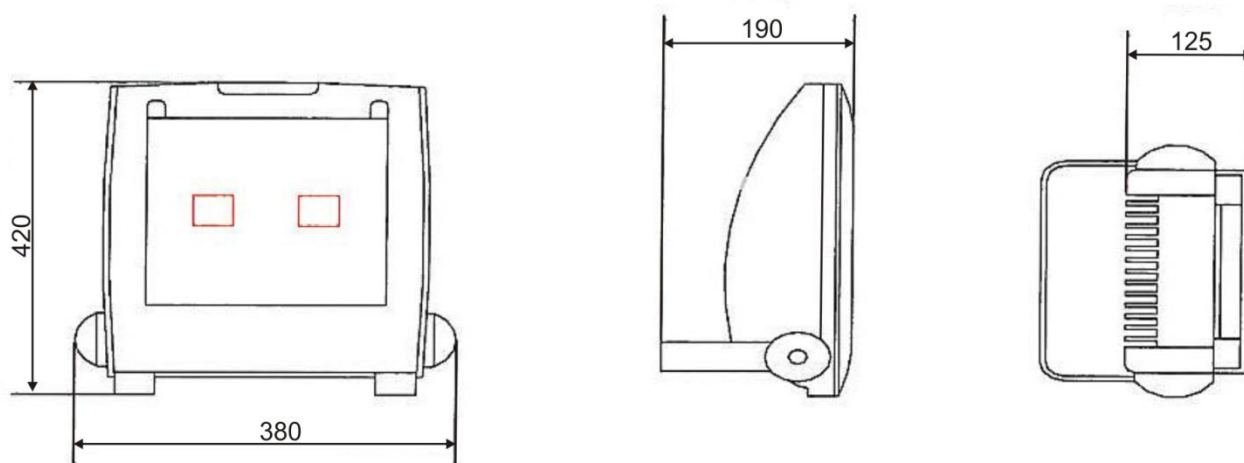
○ MLAD30WG



○ MLAD80W(G,3G,B,3B)



○ MLAD150WG



POTENCES POUR PROJECTEUR À LED DESIGN

- Acier laqué
- Possibilité de dissimuler le câble d'alimentation dans le tube de la potence



Référence	Désignation	Correspondance projecteur
PAMLAS5015	Potence L : 50 cm-Noir – Tête 150 mm	10W - 30W
PAMLAS8015	Potence L : 80 cm-Noir – Tête 150 mm	10W - 30W - 80W* - 150W*

Précautions de pose :

Le poids des projecteurs 80W et 150W impose l'usage de vis de gros diamètre (M8) et de rondelles larges.

Il est également préconisé de serrer les boulons sur les parties étroites des trous oblongs, dans les zones vertes illustrées ci-dessous, afin de répartir les efforts.



DECLARATION UE DE CONFORMITE

Identification des produits :

Type de produits : Projecteurs LED DESIGN

Modèles : MLADxWx

Nous, soussignés MATEL Group SAS, déclarons par la présente, suivant les données du constructeur, que les produits auxquels se réfère cette déclaration, sont conformes aux exigences essentielles des Directives Européennes suivantes :

Directive Basse Tension :
2014/35/UE

Directive CEM :
2014/30/UE

La conformité des produits a été évaluée en appliquant la(les) norme(s) suivante(s) :

- EN60598-2-5 : 1998
- EN60598-1 : 2015
- EN62031 : 2008+A1 : 2013+A2 : 2015
- EN62493 : 2015
- EN62471 : 2008

Selon le rapport de test N° NTC170299S

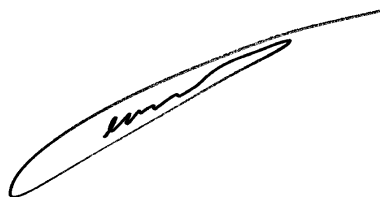
- EN 55015 : 2013
- EN61547 : 2009
- EN61000-3-2 : 2014
- EN61000-3-3 : 2013

Selon le rapport de test N° NTC170299E

Sous réserve d'installation, d'entretien et d'utilisation conformes à leur destination, à la réglementation et aux normes en vigueur au sein du pays d'installation, aux instructions du constructeur et aux règles de l'art.

A Saint Quentin Fallavier,
Le 8 février 2017.

Patrick VESSILLER
Responsable Technique



DECLARATION DE CONFORMITE

Nous, soussignés la société MATEL,
domiciliée
18 rue d'Anjou
ZI Tharabie
F - 38291 St QUENTIN FALLAVIER



Déclarons par la présente, suivant les données du constructeur, que les produits:

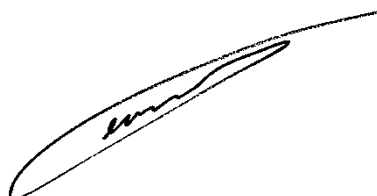
- **PROJECTEURS A LEDS Réf : MLAD10WG, MLAD30WG, MLAD80W(G,3G,B,3B), MLAD150WG**

sont conformes à la directive RoHS – 2011/65/EU selon le rapport de tests:

- N° : NTC160401R

A Saint Quentin Fallavier,
Le 8 février 2017.

Patrick VESSILLER
Responsable Technique



CERTIFICAT CLASSE I

Nous, soussignés la société MATEL,
domiciliée
18 rue du d'Anjou
ZI Tharabie
F - 38291 St QUENTIN FALLAVIER



Attestons par la présente que, suivant les données constructeurs fournies, les produits référencés :

- **PROJECTEURS A LEDS Réf : MLAD10WG, MLAD30WG, MLAD80W(G,3G,B,3B), MLAD150WG**
sont de classe I.

Définition Classe I :

Le luminaire possède une isolation fonctionnelle avec borne de terre, liaison équipotentielle.

Définition Classe II :

Le luminaire possède une isolation renforcée sans parties métalliques accessible. Double isolation sans mise à la terre.

A Saint Quentin Fallavier,

Le 1 Février 2017.

Patrick VESSILLER
Responsable Technique