

DESCRIPTION

Les projecteurs à leds ultra fin sont destinés à l'éclairage architectural monochrome de façades, d'enseignes, de totems.

MLAFN10WG :**MLAFN10WB :****MLAFN10WN :****MLAFN30WG :****MLAFN50WG :**

CARACTERISTIQUES TECHNIQUES

PARAMETRES TECHNIQUES			
Réf PROJECTEUR	MLAFN10WG / B / N	MLAFN30WG	MLAFN50WG
Tension d'entrée	AC100V ~ 240V	AC100V ~ 240V	AC180V ~ 264V
Fréquence secteur	50Hz ~ 60Hz		
Classe électrique	CL I		
Facteur de puissance	> 0.9		
Consommation du système	10W	30W	50W
Luminosité efficace	120 Lm /W		
Flux lumineux initial	1200Lm	3600Lm	6000 Lm
Angle de projection	120°		
Surface éclairée (en m) En fonction du déport	1m - 3.3 x 3.3	4m - 5x5	4m - 11x11
	2m - 6.5 x 6.5	6m - 10x10	6m - 18x18
	3m - 9.8 x 9.8	8m - 22x22	8m - 30x30
Température de couleur	6500°K		
IRC	> 80		
UGR	23		
Distribution de lumière	Symétrique		
Température de fonctionnement	-20°C ~ +50°C		
Indice IP	IP65		
Indice IK	IK08		
Poids net	0.31 kg	0.57 kg	0.81 Kg
Durée de vie moyenne	35 000 H		
Câble d'alimentation	1 000 mm - 0.75mm ²		
Câble de connexion	Brun	Phase	
	Bleu	Neutre	
	Jaune/Vert	Terre	
Couleur de la coque	Gris RAL7030 Ou Blanc RAL9003 Ou Noir RAL9005	Gris RAL7030	
Certificat	CE , ROHs		

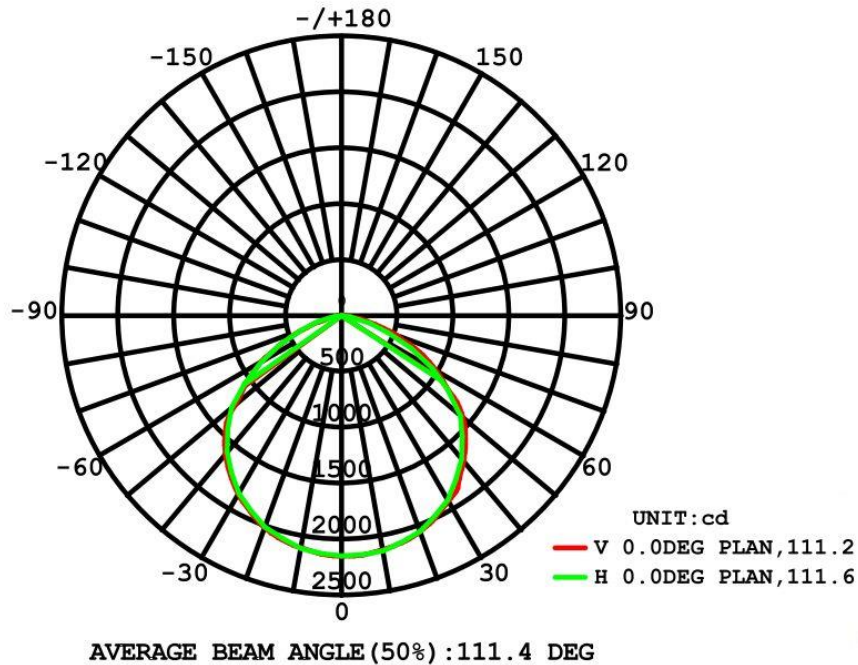


ATTENTION :

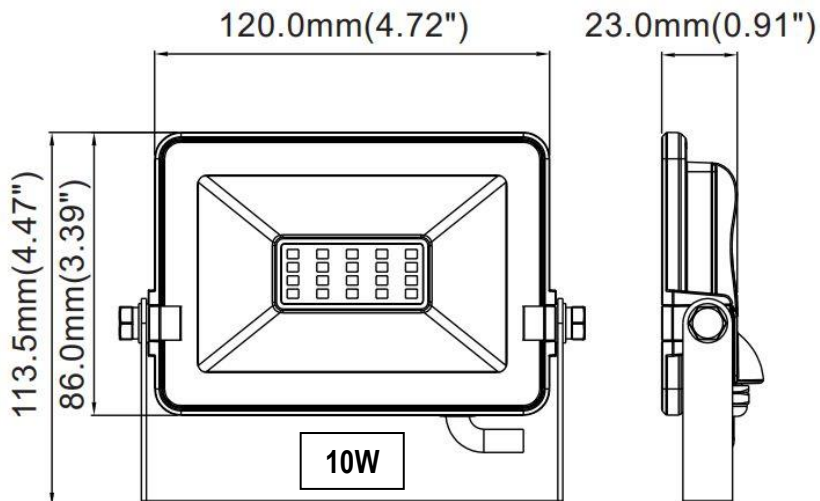
Il est important de lire les préconisations de pose page 6.

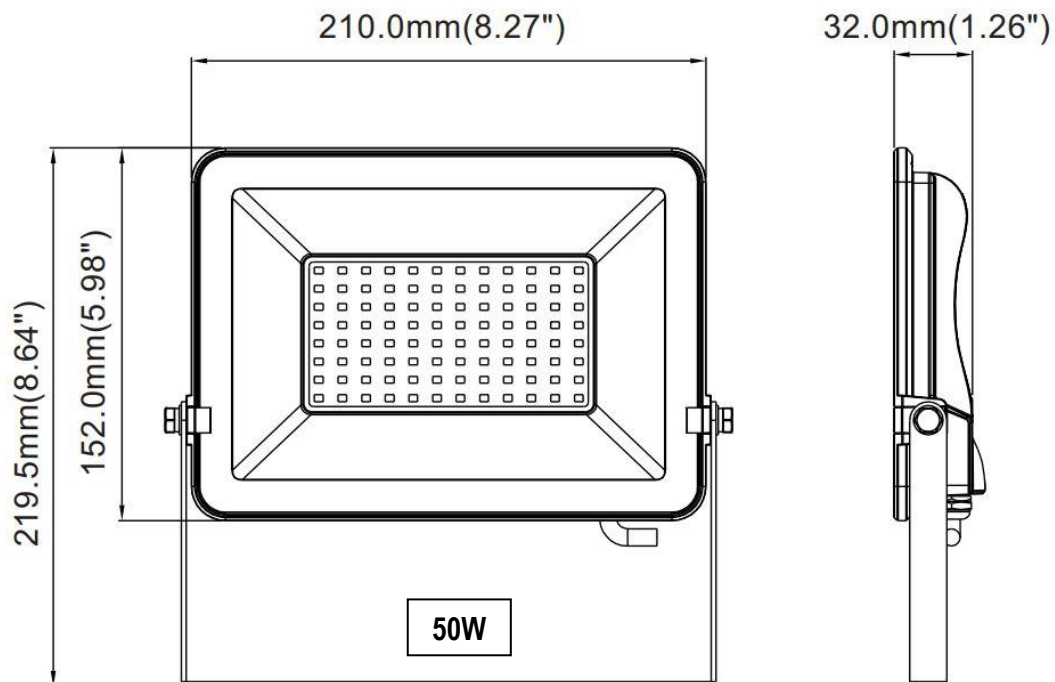
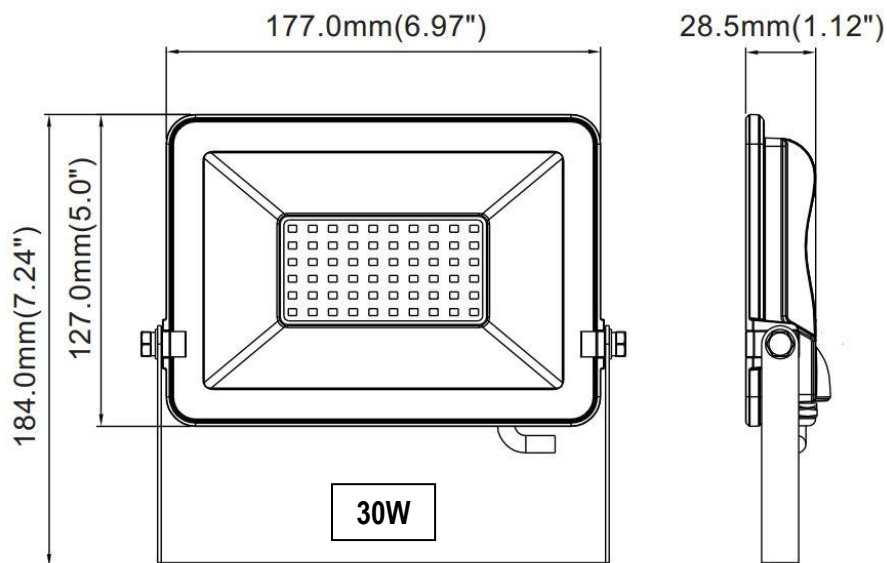
COURBES PHOTOMETRIQUES

MLAFN10x / MLAFN30x / MLAFN50x



DIMENSIONS



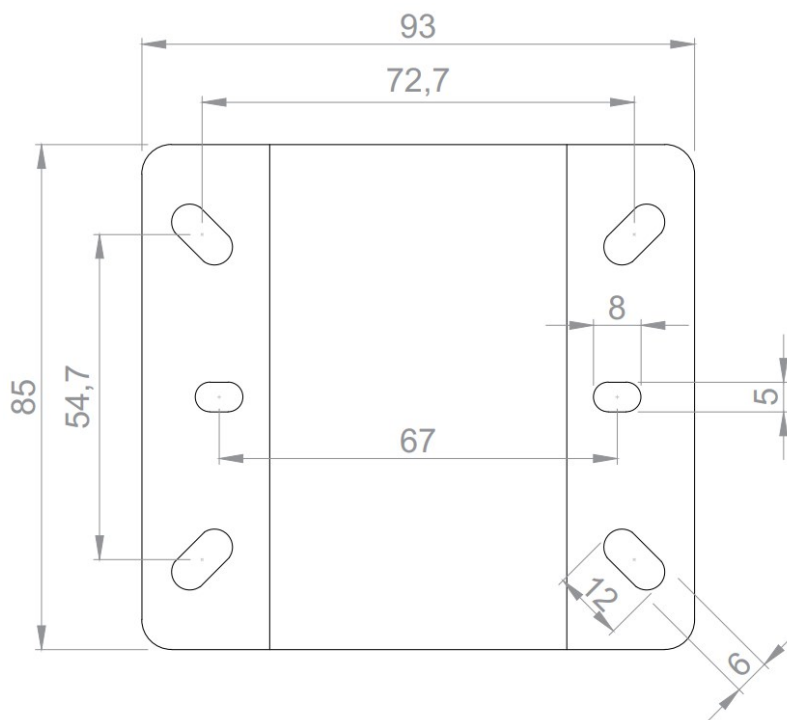


POTENCES EN ACIER POUR PROJECTEURS À LEDS

- Acier laqué
- Possibilité de dissimuler le câble d'alimentation dans le tube de la potence



Référence	Désignation	Correspondance projecteur
PAMLAS5015	Potence L : 50 cm-Noir – Tête 150 mm	10W - 30W - 50W
PAMLAS8015	Potence L : 80 cm-Noir – Tête 150 mm	30W- 50W



POTENCES EN ALUMINIUM POUR PROJECTEURS À LEDS



Référence	Désignation	Correspondance projecteur
PAMLAS10G	Longueur L : 50 cm - Grise – tête à 45°	10W
PAMLAS10B	Longueur L : 50 cm - Blanche – tête à 45°	
PAMLAS10N	Longueur L : 50 cm - Noire – tête à 45°	

PRECONISATIONS DE POSE

01

02

D1 D2

Puissance	D1	D2
10W	60mm	6mm
30W50W	100mm	8mm

03

04

05

Attention: Installation a l'horizontal non permise

Attention: Installation a l'horizontal non permise

FIXATION AU SOL

300°

DECLARATION UE DE CONFORMITE

Identification des produits :

Type de produits : projecteurs LED ULTRA FIN

Modèles : MLAFNx

Nous, soussignés MATEL Group SAS, déclarons par la présente, suivant les données du constructeur, que les produits auxquels se réfère cette déclaration, sont conformes aux exigences essentielles des Directives Européennes suivantes :

Directive Basse Tension :

2014/35/UE

Directive CEM :

2014/30/UE

La conformité des produits a été évaluée en appliquant la(les) norme(s) suivante(s) :

- EN60598-2-5 : 2015
- EN60598-1 : 2015
- EN62031 : 2008+A1 : 2013+A2 : 2015
- EN62493 : 2015
- EN62471 : 2008

Selon le rapport de test N° NTC170559S

- EN 55015 : 2013
- EN61547 : 2009
- EN61000-3-2 : 2014
- EN61000-3-3 : 2013

Selon le rapport de test N° NTC170559E

Sous réserve d'installation, d'entretien et d'utilisation conformes à leur destination, à la réglementation et aux normes en vigueur au sein du pays d'installation, aux instructions du constructeur et aux règles de l'art.

A Saint Quentin Fallavier,
Le 13 Février 2024.

MATEL
www.matel.com

DECLARATION DE CONFORMITE

Nous, soussignés la société MATEL,
domiciliée
18 rue d'Anjou
ZI Tharabie
F - 38291 St QUENTIN FALLAVIER



Déclarons par la présente, suivant les données du constructeur, que les produits:

- **PROJECTEURS A LEDS Réf : MLAFNx**

sont conformes à la directive RoHS – 2011/65/EU selon le rapport de tests:

- NTC170559R

A Saint Quentin Fallavier,
Le 13 Février 2024.

MATEL
www.matel.com

CERTIFICAT CLASSE I

Nous, soussignés la société MATEL,
domiciliée
18 rue du d'Anjou
ZI Tharabie
F - 38291 St QUENTIN FALLAVIER



Attestons par la présente que, suivant les données constructeurs fournies, les produits référencés :

- **PROJECTEURS A LEDS Réf : MLAFNx**

sont de classe I.

Définition Classe I :

Le luminaire possède une isolation fonctionnelle avec borne de terre, liaison équipotentielle.

Définition Classe II :

Le luminaire possède une isolation renforcée sans parties métalliques accessible. Double isolation sans mise à la terre.

A Saint Quentin Fallavier,
Le 13 Février 2024.

MATEL
www.matel.com