

DESCRIPTION

Les projecteurs à leds ultra fin sont destinés à l'éclairage Architectural Monochrome de façades, d'Enseignes, de Totems.



MLAF10WG



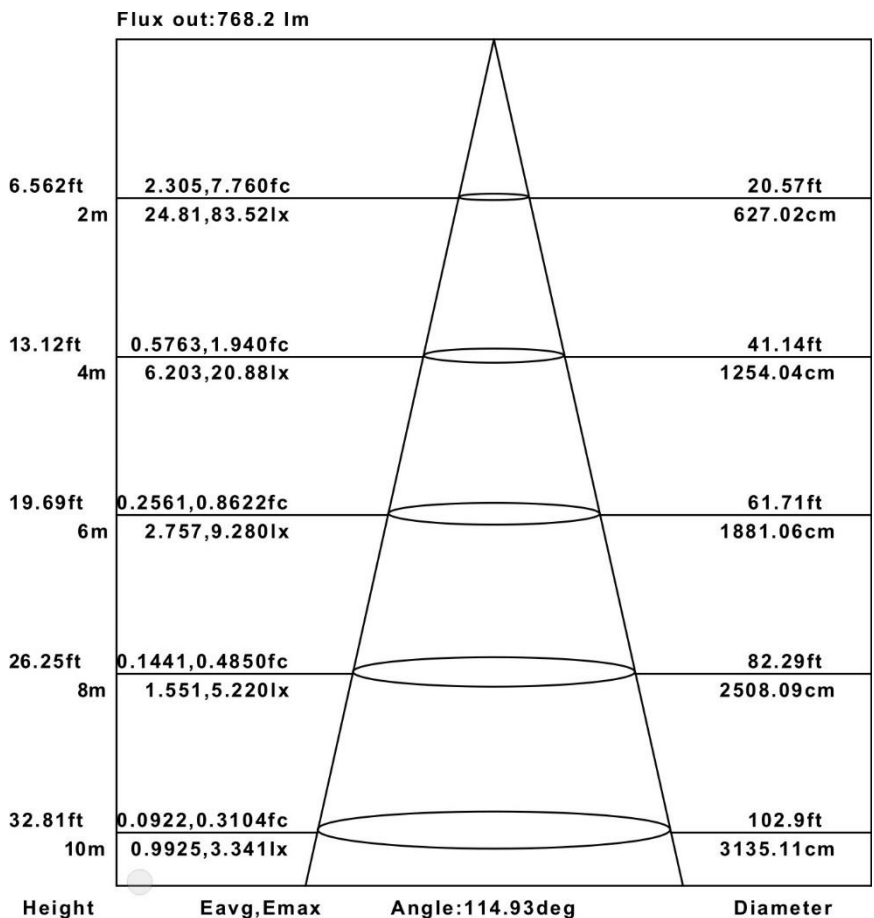
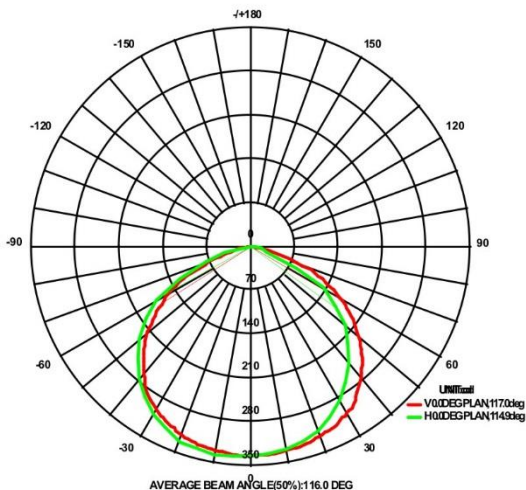
MLAF30WG / MLAF50WG

PARAMETRES DES LEDS			
Réf PROJECTEUR	MLAF10WB/WG/WN	MLAF30WG	MLAF50WG
Type de Led	SMD 2835	SMD 2835	SMD 2835
T°K de couleur	6500°K	6500°K	6500°K
IRC	>70	>80	>80
UGR	23	23	23
SDCM	4	4	4
IESTM21(LM80)	L70	L70	L70
T° de jonction	85°C	85°C	85°C

PARAMETRES TECHNIQUES				
Réf PROJECTEUR	MLAF10WB/WG/WN	MLAF30WG	MLAF50WG	
Tension d'entrée	AC100V ~ 240V	AC100V ~ 240V	AC180V ~ 264V	
Fréquence secteur	50Hz ~ 60Hz	50Hz ~ 60Hz	50Hz ~ 60Hz	
Classe électrique	I	I	I	
Facteur de puissance	> 0.9	> 0.9	> 0.9	
Consommation du système	10W	30W	50W	
Luminosité efficace	100 Lm /W	100 Lm /W	114 Lm /W	
Flux lumineux initial	1000Lm	3000Lm	5700 Lm	
Angle de projection	120°	120°	120°	
Surface éclairée (en m) En fonction du déport	1m - 3.3 x 3.3	4m - 5x5	4m - 11x11	
	2m - 6.5 x 6.5	6m - 10x10	6m - 18x18	
	3m - 9.8 x 9.8	8m - 22x22	8m - 30x30	
Température de couleur	6500°K	6500°K	6500°K	
Distribution de lumière	symétrique	symétrique	symétrique	
Température de fonctionnement	- 20°C ~ +50°C	- 20°C ~ +50°C	- 20°C ~ +40°C	
Indice IP	IP65	IP65	IP65	
Indice K	IK08	IK08	IK08	
Poids net	0.47 kg	1.57 kg	2.2 Kg	
Durée de vie moyenne	35 000 H	35 000 H	35 000 H	
Câble d'alimentation	0.75mm ²	0.75mm ²	0.75mm ²	
Câble de connexion	Brun	Phase	Phase	Phase
	Bleu	Neutre	Neutre	Neutre
	Jaune/Vert	Terre	Terre	Terre
Couleur de la coque	MLAF10WG Gris clair (RAL 7042)	Gris clair	Gris clair	
	MLAF10WB Blanc (RAL 9003)			
	MLAF10WN Noir			
Certificat	CE , ROHs	CE , ROHs	CE , ROHs	

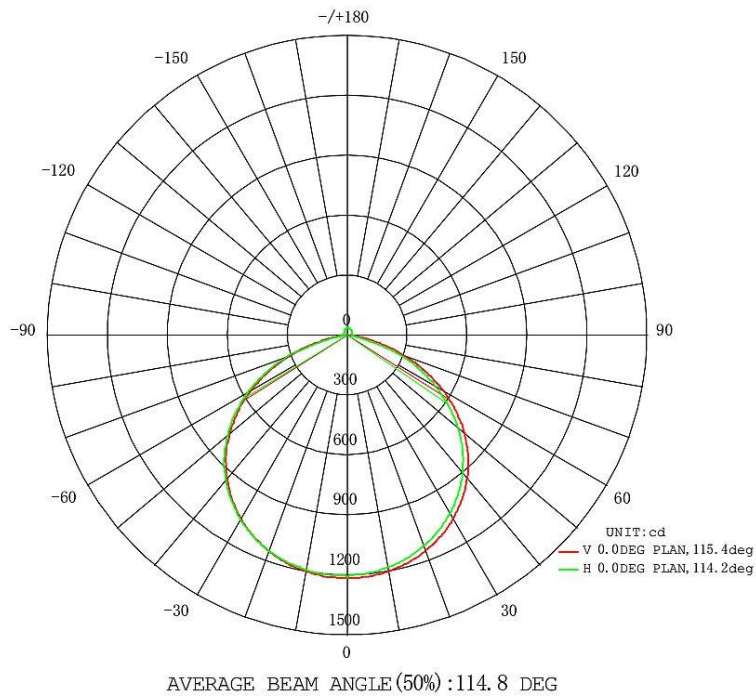
COURBES PHOTOMETRIQUES

MLAF10WG/WB/WN :

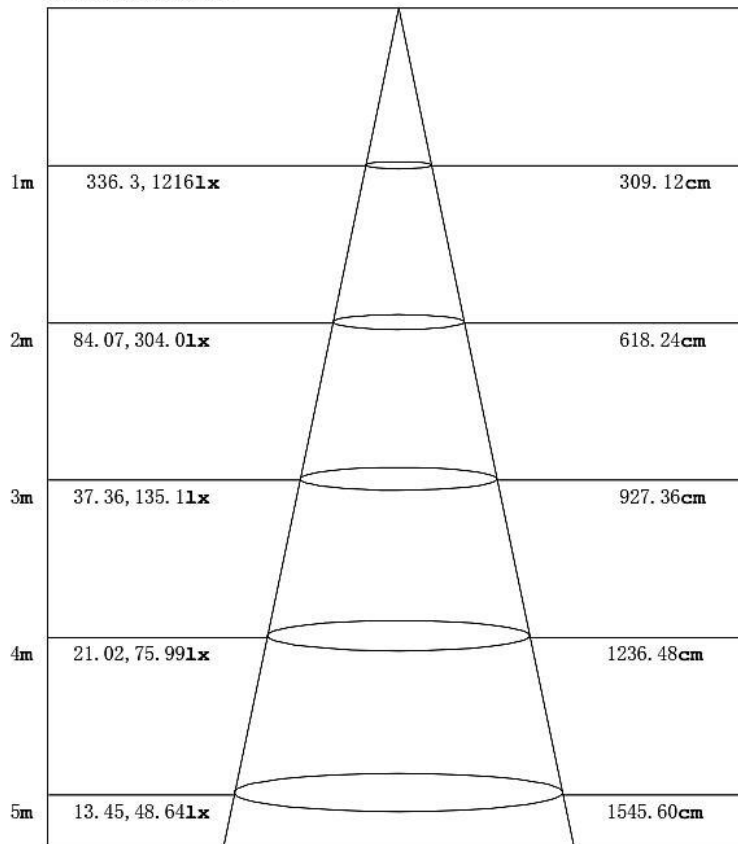


Note:The Curves indicate the illuminated area and the average illumination when the luminaire is at different distance.

MLAF30WG :

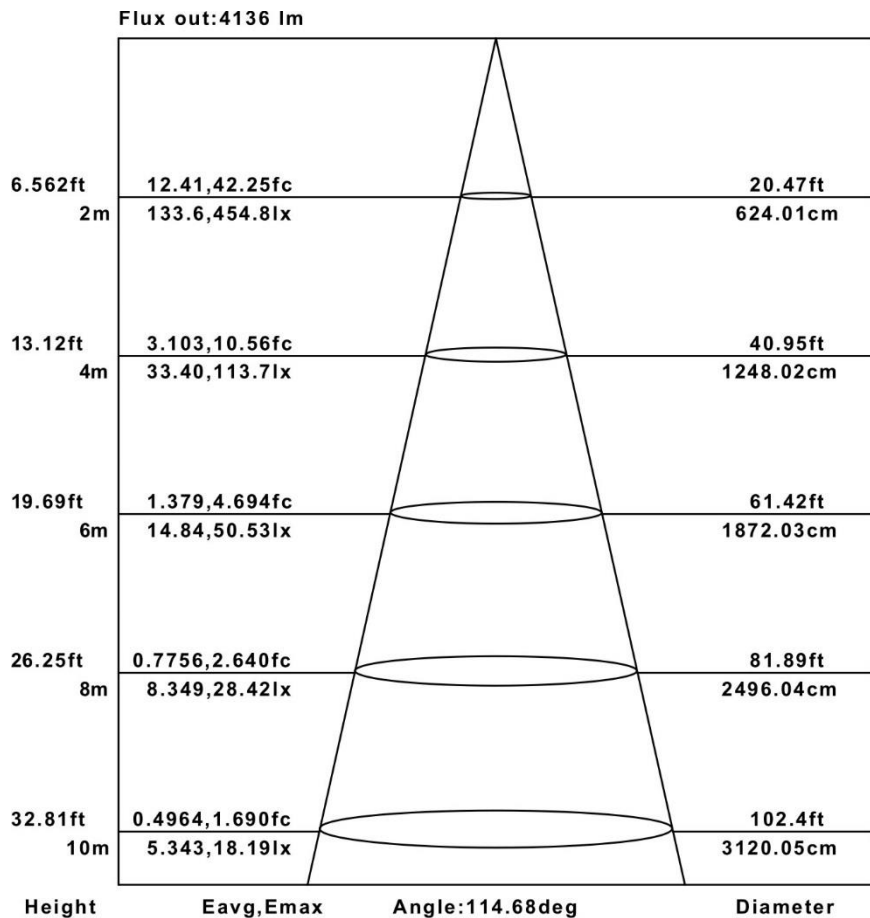
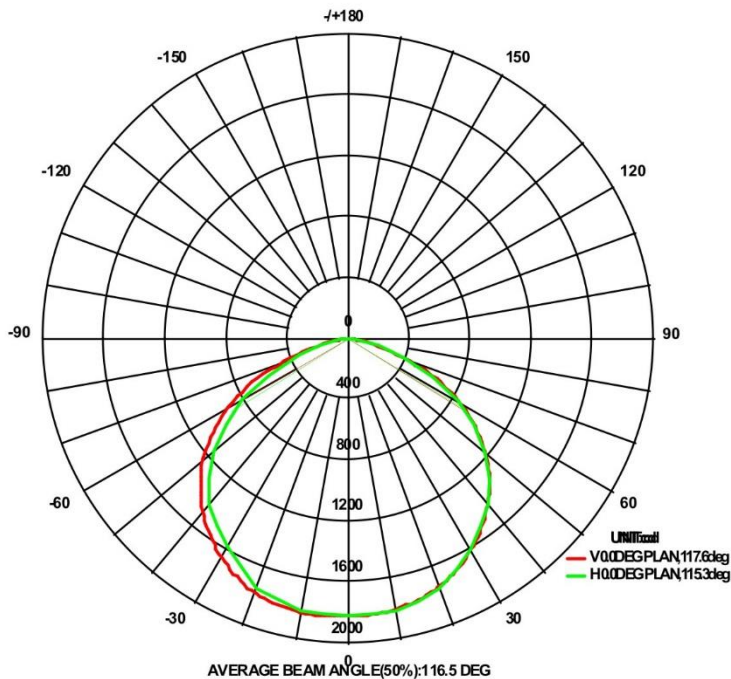


Flux out: 2706 lm



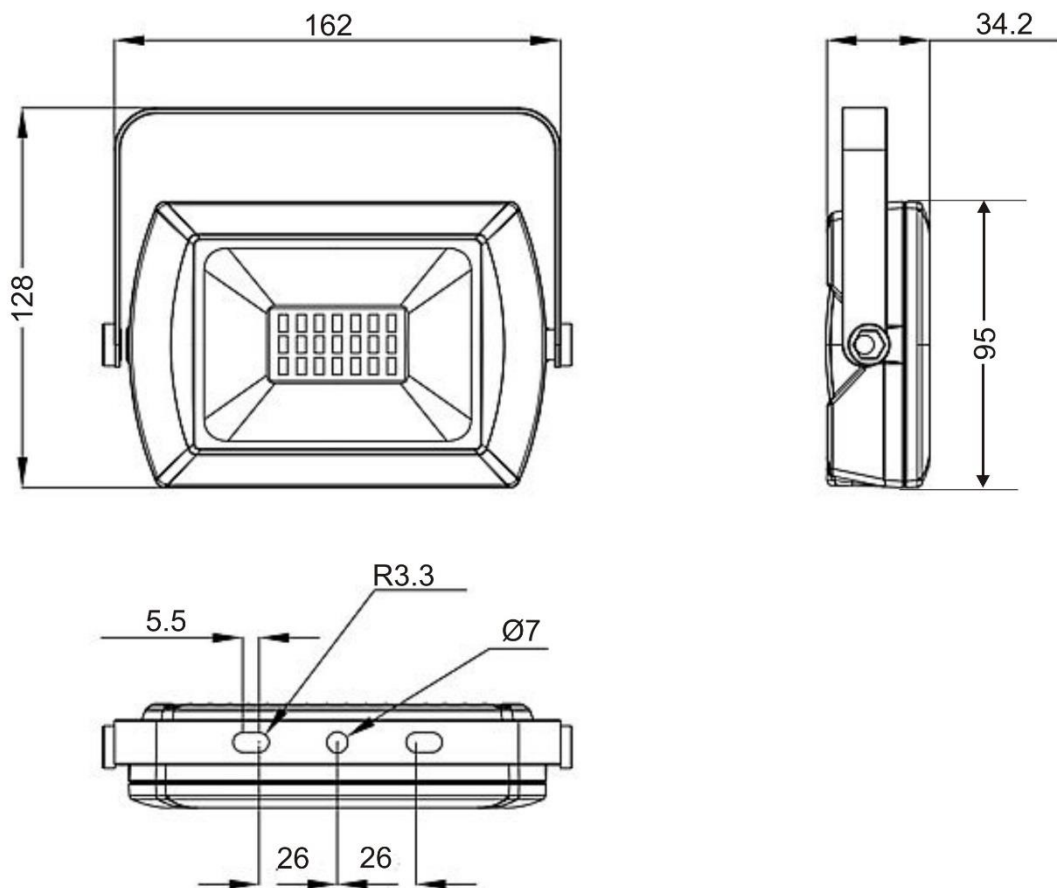
Note: The Curves indicate the illuminated area and the average illumination when the luminaire is at different distance.

MLAF50WG :



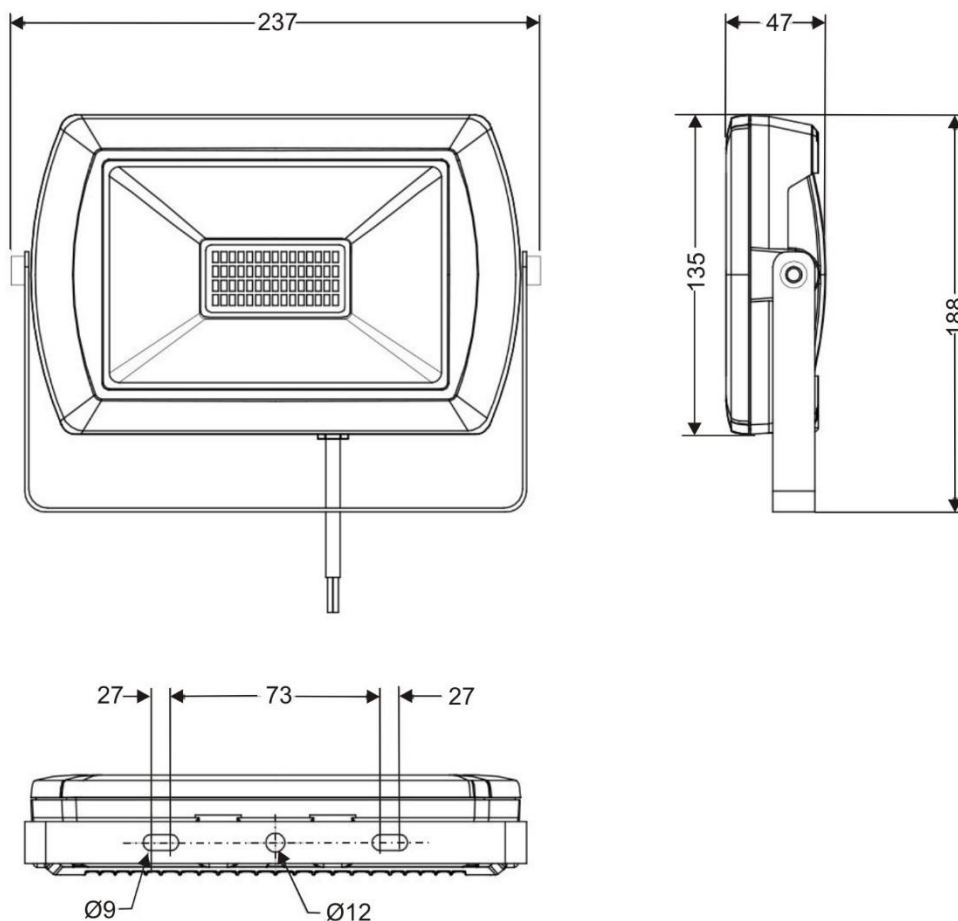
Note:The Curves indicate the illuminated area and the average illumination when the luminaire is at different distance.

MLAF10WB/WG/WN



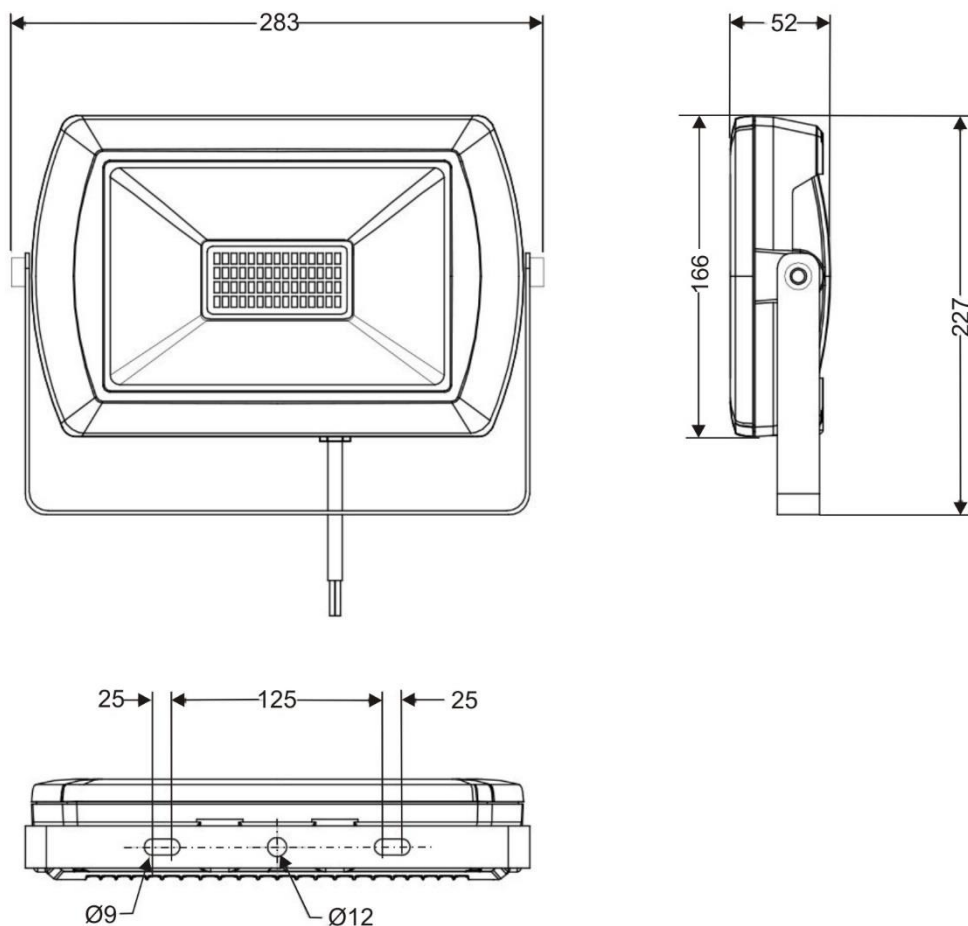
Câble d'alimentation longueur 1000 mm

MLAF30WG



Câble d'alimentation longueur 1000 mm

MLAF50WG



Câble d'alimentation longueur 1000 mm

POTENCES EN ACIER POUR PROJECTEURS À LEDS

- Acier laqué
- Possibilité de dissimuler le câble d'alimentation dans le tube de la potence



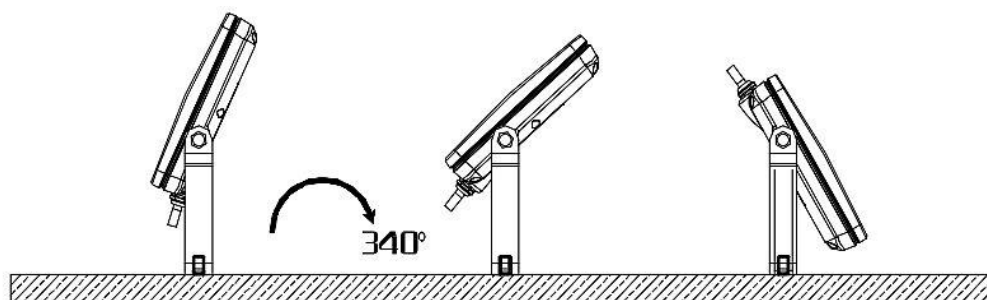
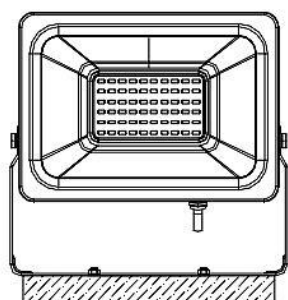
Référence	Désignation	Correspondance projecteur
PAMLAS5015	Potence L : 50 cm-Noir – Tête 150 mm	10W - 30W
PAMLAS8015	Potence L : 80 cm-Noir – Tête 150 mm	10W - 30W
PAMLAS8020	Potence L : 80 cm-Noir – Tête 200 mm	50W

POTENCES EN ALUMINIUM POUR PROJECTEURS À LEDS



Référence	Désignation	Correspondance projecteur
PAMLAS10G	Longueur L : 50 cm - Grise – tête à 45°	10W
PAMLAS10B	Longueur L : 50 cm - Blanche – tête à 45°	10W
PAMLAS10N	Longueur L : 50 cm - Noire – tête à 45°	10W

FIXATION AU SOL



DECLARATION UE DE CONFORMITE

Identification des produits :

Type de produits : projecteurs LED ULTRA FIN

Modèles : MLAFxWx

Nous, soussignés MATEL Group SAS, déclarons par la présente, suivant les données du constructeur, que les produits auxquels se réfère cette déclaration, sont conformes aux exigences essentielles des Directives Européennes suivantes :

Directive Basse Tension :

2014/35/UE

Directive CEM :

2014/30/UE

La conformité des produits a été évaluée en appliquant la(les) norme(s) suivante(s) :

- EN60598-2-5 : 2015
- EN60598-1 : 2015
- EN62031 : 2008+A1 : 2013+A2 : 2015
- EN62493 : 2015
- EN62471 : 2008

Selon le rapport de test N° NTC170559S

- EN 55015 : 2013
- EN61547 : 2009
- EN61000-3-2 : 2014
- EN61000-3-3 : 2013

Selon le rapport de test N° NTC170559E

Sous réserve d'installation, d'entretien et d'utilisation conformes à leur destination, à la réglementation et aux normes en vigueur au sein du pays d'installation, aux instructions du constructeur et aux règles de l'art.

A Saint Quentin Fallavier,
Le 6 novembre 2020.

MATEL
www.matel.com

DECLARATION DE CONFORMITE

Nous, soussignés la société MATEL,
domiciliée
18 rue d'Anjou
ZI Tharabie
F - 38291 St QUENTIN FALLAVIER



Déclarons par la présente, suivant les données du constructeur, que les produits:

- **PROJECTEURS A LEDS Réf : MLAF10WG, MLAF10WB, MLAF10WN, MLAF30WG, MLAF50WG**

sont conformes à la directive RoHS – 2011/65/EU selon le rapport de tests:

- NTC170559R

A Saint Quentin Fallavier,
Le 6 novembre 2020.

MATEL
www.matel.com

CERTIFICAT CLASSE I

Nous, soussignés la société MATEL,
domiciliée
18 rue du d'Anjou
ZI Tharabie
F - 38291 St QUENTIN FALLAVIER



Attestons par la présente que, suivant les données constructeurs fournies, les produits référencés :

- **PROJECTEURS A LEDS Réf : MLAF10WG, MLAF10WB, MLAF10WN, MLAF30WG, MLAF50WG**

sont de classe I.

Définition Classe I :

Le luminaire possède une isolation fonctionnelle avec borne de terre, liaison équipotentielle.

Définition Classe II :

Le luminaire possède une isolation renforcée sans parties métalliques accessible. Double isolation sans mise à la terre.

A Saint Quentin Fallavier,
Le 6 novembre 2020.

MATEL
www.matel.com