

Manuel d'utilisation

150 moduled

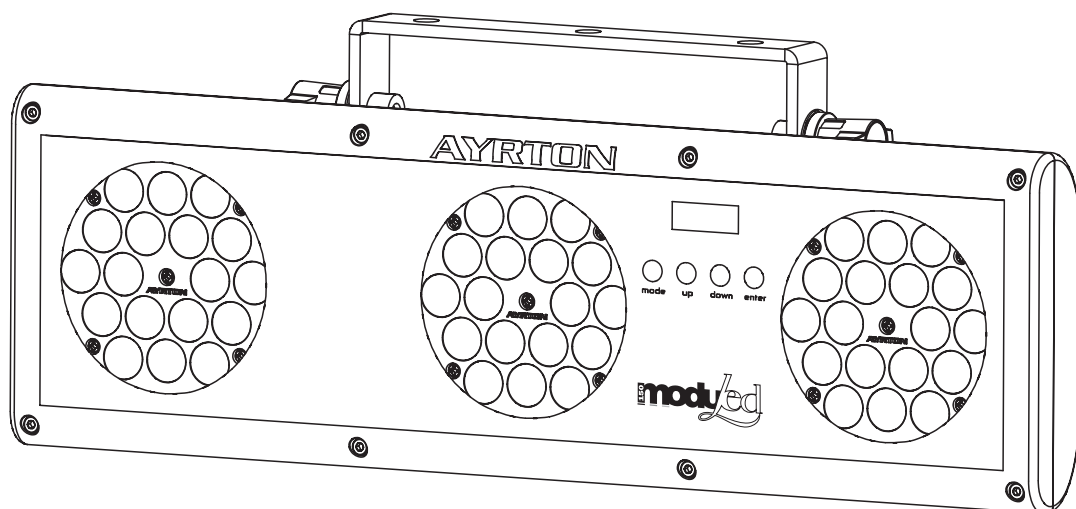


AYRTON

Light in action

SOMMAIRE

01. INTRODUCTION	3	05. MENU INFORMATIONS	16
02. INSTRUCTIONS DE SÉCURITÉ	3	01. NUMÉRO DE SÉRIE	16
03. CONDITIONS D'UTILISATION	4	02. VERSION DE LOGICIEL	16
04. DIMENSIONS	5	03. TEMPÉRATURE	16
05. DESCRIPTION	5	04. COMPTEUR HORAIRE	16
06. INSTALLATION	6	05. PRÉ-RÉGLAGE DES COULEURS DE LEDS	17
01. ASSEMBLAGE DE LA LYRE	6	10. PARAMÉTRAGE DU MODULED 150 VIA COUGAR 2 ..	17
02. ASSEMBLAGE DES FLANCS LATÉRAUX	6	11. CARACTÉRISTIQUES TECHNIQUES	17
03. MONTAGE DU PORTE-FILTRE EXTERNE OPTIONNEL	6	01. OPTIQUE	17
04. MONTAGE D'UN FILTRE À L'INTÉRIEUR DU MODULED 150 ..	7	02. SOURCE	17
05. ACCROCHAGE DU PROJECTEUR	8	03. COULEURS	17
06. RACCORDEMENT DU MODULED 150	8	04. FROST, DIFFUSION	17
07. CONNEXIONS DMX 512	10	05. DIMMER, STROBE	17
07. PROTOCOLE	11	06. FONCTIONS LOGICIELLES	17
01. PROTOCOLE DMX DU MODULED 150 RGB	11	07. CONTRÔLE	17
02. PROTOCOLE DMX DU MODULED 150 AWW	11	08. ALIMENTATION	18
03. PROTOCOLE DMX DU MODULED 150 AWB	12	09. REFOIDISSEMENT	18
08. CONTRÔLE	12	10. CONSTRUCTION	18
01. TOUCHES INFRA-ROUGES	12	11. INSTALLATION	18
02. AFFICHEUR	13	12. PARAMÈTRES D'UTILISATION	18
03. MODE VEILLE ET DÉVERROUILLAGE DU MODULED 150 ...	13	13. CONFORMITÉ	18
09. MENU DU MODULED 150	14	14. POIDS	18
01. ORGANIGRAMME DU MENU DU MODULED 150	14	15. CODES PRODUITS	18
02. MENU ADRESSE DMX	14	16. ACCESSOIRES	18
03. MENU MODE DMX	14	12. ENTRETIEN ET MAINTENANCE	18
04. MENU OPTIONS	15	01. NETTOYAGE	18
01. DIMMER	15	02. SURVEILLANCE	18
02. VALEURS PAR DÉFAUT	15	13. MISE À JOUR DU LOGICIEL	19
03. LUMINOSITÉ	15	14. GARANTIE	19



01. INTRODUCTION

Nous vous remercions de la confiance que vous nous accordez en choisissant le projecteur AYRTON **MODULED 150**.

Votre **MODULED 150** nécessite l'emploi d'autres produits AYRTON pour son installation et son utilisation.

Ces produits, non fournis avec votre **MODULED 150**, sont les suivants :

- › Boîtier de raccordement EASYBOX HD
- › Câbles de connexion hybrides multifonction AYRTON (ces câbles regroupent l'alimentation secteur et les signaux de commande DMX)
- › Ainsi que divers accessoires requis suivant le cadre d'utilisation de l'appareil (porte filtre et filtres de diffusion, etc...)

ATTENTION !

Ce produit ne convient pas à un usage domestique.

Vous êtes en possession d'un produit professionnel aux possibilités multiples. Avant sa mise en service, assurez-vous que votre **MODULED 150** n'a pas subi de dommage pendant son transport. Si tel était le cas, abstenez-vous d'utiliser ce produit et contactez votre revendeur AYRTON immédiatement.

Si vous souhaitez des informations complémentaires, ou obtenir la dernière mise à jour du logiciel de votre **MODULED 150**, vous pouvez nous retrouver sur notre site internet www.ayrton.eu.

Pour votre propre sécurité et celle d'autrui, veuillez lire attentivement ce manuel d'utilisation avant la première mise en service de cet appareil.

Toute personne impliquée dans l'installation, l'utilisation ou la maintenance de votre **MODULED 150** doit :

- › Être qualifiée et habilitée à effectuer ce type d'intervention.
- › Respecter précisément les instructions de ce manuel d'utilisation.

Veuillez prendre le temps de lire entièrement et attentivement ce manuel avant toute installation et utilisation de votre **MODULED 150**, afin d'acquérir une parfaite connaissance des conditions d'utilisation, des instructions de sécurité et de toutes les informations concernant ce produit.

Lorsque ce manuel d'utilisation sera parfaitement assimilé, nous vous recommandons de conserver cet exemplaire pour toutes consultations ultérieures.

Toutes les informations présentes dans ce manuel d'utilisation sont susceptibles de modifications sans préavis.

AYRTON se réserve le droit de modifier et d'améliorer en tous points les produits de sa gamme au cours du temps, ceci sans devoir intégrer ces modifications dans les produits vendus précédemment.

02. INSTRUCTIONS DE SÉCURITÉ

Avant toute installation et utilisation de votre **MODULED 150**, veuillez lire attentivement les instructions de sécurité et les précautions d'utilisation mentionnées ci-dessous.

ATTENTION !

RISQUE DE CHOC ELECTRIQUE
Soyez prudent lors des manipulations, cet appareil nécessite une tension élevée qui peut engendrer un risque de choc électrique.

Votre **MODULED 150** a quitté nos usines en parfait état de fonctionnement. Toutefois, si vous constatiez un défaut, vous êtes prié de contacter immédiatement votre revendeur AYRTON avant son utilisation.

Le fabricant ne peut-être tenu pour responsable des dommages causés par le non-respect des instructions de sécurité, d'installation ou de montage contenues dans ce manuel, ou par toute modification de votre **MODULED 150**.

Le non-respect des instructions de sécurité, d'installation ou de montage ainsi que la modification de votre **MODULED 150** entraînera la nullité de la garantie.

Vérifiez que la tension d'alimentation ne soit pas supérieure à la tension maximale autorisée.

Vérifiez que votre installation électrique soit conforme aux normes en vigueur.

Pour fonctionner, votre **MODULED 150** nécessite l'emploi d'un câble d'alimentation hybride spécialement conçu et commercialisé par AYRTON. Ce câble, non fourni avec le produit, est disponible en option dans une grande variété de longueurs.

Vous ne devez utiliser que des câbles d'alimentation d'origine conçus et fabriqués par AYRTON avec votre **MODULED 150**.

Dans tous les cas, assurez-vous que le ou les câbles hybrides reliés à votre **MODULED 150** ne soient pas endommagés par des entailles, des épissures ou par un quelconque écrasement.

Manipulez ces câbles d'alimentation avec une extrême prudence s'ils sont reliés au secteur.

N'oubliez jamais de vérifier votre **MODULED 150** et le ou les câbles d'alimentation que vous utilisez conjointement avant chaque utilisation.

Votre **MODULED 150** est conforme aux normes de sécurité de la classe 1.

Vous devez obligatoirement raccorder l'appareil à la Terre. Le raccordement à la Terre du **MODULED 150** nécessite la mise à la Terre du boîtier d'alimentation EASYBOX HD, nécessaire au fonctionnement de votre **MODULED 150**.

L'installation et le raccordement électrique doivent être effectués par un installateur agréé. AYRTON décline toute responsabilité en cas d'installation de votre **MODULED 150** par une personne non qualifiée.

ATTENTION !

Ne jamais brancher ou débrancher le câble d'alimentation hybride de votre MODULED 150 si la tension est toujours présente dans ce câble.

Ceci pourrait endommager l'électronique interne de votre MODULED 150 et nécessiter sa réparation.

Prendre soin de couper l'alimentation de votre MODULED 150 en retirant la prise d'alimentation du boîtier de raccordement EASYBOX HD avant tout branchement ou débranchement de votre MODULED 150.

Pour débrancher votre MODULED 150, ne tirez jamais sur le câble d'alimentation ! Dévissez la bague bleue du connecteur du câble d'alimentation (non fourni) jusqu'à son dégagement complet, puis tirez doucement sur le connecteur pour débrancher ce câble.

Ne branchez ou débranchez jamais le câble d'alimentation de votre MODULED 150 avec les mains mouillées.

Ne laissez jamais pénétrer d'objets ou de liquide à l'intérieur de votre MODULED 150 durant les opérations de mise en place de filtres de diffusion à l'intérieur de l'appareil.

Lors de la première utilisation, des odeurs peuvent émaner de votre MODULED 150. C'est un phénomène normal qui doit s'estomper après quelques minutes d'utilisation.

03. CONDITIONS D'UTILISATION

Votre MODULED 150 est un luminaire doté de multiples sources lumineuses LED (Light Emitting Diode) destiné à une utilisation professionnelle (Prestataires de services événementiels, usages en discothèques, éclairage architectural, Expositions, Musées, Télévision, Théâtres, etc...).

Il a été conçu pour être utilisé indifféremment en intérieur ou en extérieur.

Son indice de protection est IP66.

Votre MODULED 150 ne peut en aucun cas être partiellement ou intégralement immergé, même de façon temporaire.

De la condensation risque de se former sur votre MODULED 150 dans les cas suivants :

- › Tout de suite après avoir allumé le chauffage.
- › Dans un lieu embué ou très humide.
- › Quand l'appareil est brusquement amené d'un environnement froid à un environnement chaud.

Dans ces cas, vous devez attendre que l'appareil soit revenu à la température ambiante de la pièce où il est placé avant son utilisation.

Lorsque votre MODULED 150 a été ouvert (pour une mise en place d'un filtre de diffusion par exemple), l'humidité de l'air ambiant emprisonné dans l'appareil peut engendrer la formation de condensation à l'intérieur de l'appareil lors de la prochaine utilisation de celui-ci. Cette condensation doit rapidement s'estomper à l'usage, le MODULED 150 étant doté d'un système d'évacuation d'humidité et de compensation de pression.

Ne secouez pas votre MODULED 150 lors de son installation ou de sa manipulation.

Ne déplacez jamais votre MODULED 150 en le prenant par le câble d'alimentation (optionnel). Le manipuler en prenant le corps de l'appareil.

Le choix du lieu d'installation de votre MODULED 150 est très important :

- › Vous ne devez pas l'exposer à une source de chaleur.
- › Vous ne devez pas l'installer à proximité de matériaux inflammables.
- › Vous devez veiller à ce que de la poussière ou des débris divers ne puissent pas se loger et rester dans les ailettes de refroidissement du corps du MODULED 150, ceci pouvant altérer son refroidissement optimal et nuire à son fonctionnement correct.
- › Le MODULED 150 doit être installé hors de portée du public et de toutes personnes non habilitées à intervenir sur l'appareil.

Vous devez respecter une distance minimum de 0,5m entre la surface de sortie du faisceau lumineux et l'objet à éclairer.

De par la nature de son principe de refroidissement (convection naturelle), vous ne devez jamais empêcher l'air libre de circuler autour du corps de l'appareil. Vous devez prévoir un espace libre minimum de 0,5m autour de votre MODULED 150 pour favoriser son refroidissement.

L'installation d'un MODULED 150 dans une fosse de sol ou tout autre boîtier confiné ne peut se faire que sous certaines conditions. Le MODULED 150 assure son refroidissement par convection naturelle, il convient dans ce cas d'installation de mettre en place un système de ventilation forcée adapté permettant à l'air de circuler autour du ou des appareils. L'air doit être constamment renouvelé, il ne peut être exploité en circuit fermé. Le non-respect de ces contraintes risque d'entraîner la destruction ou l'usure prématurée du MODULED 150, et le fabricant AYRTON ne saurait en être tenu pour responsable. Veuillez consulter votre revendeur AYRTON pour de plus amples informations sur ce type d'installations.

Aucune charge ne peut être appliquée sur le MODULED 150. Il ne doit en aucun cas être installé pour permettre le passage ou le stationnement d'une personne, d'un véhicule ou de tout autre objet sur le MODULED 150.

Ne jamais projeter ou laisser tomber sur votre MODULED 150 d'objets durs, lourds, contendants, ainsi que tous objets constitués de verre ou de porcelaine (bouteille, vaisselle, billes, etc...). Le MODULED 150 est constitué de fonderie d'aluminium et de verre trempé, ce qui le rend très résistant mais pas incassable. La chute d'objets constitué de matériaux durs tels l'acier ou le verre sur l'appareil risque d'entraîner la casse de la vitre ou du corps de celui-ci. AYRTON ne saurait être tenu pour responsable du bris de la vitre ou du corps de l'appareil, qui est exclu de la garantie.

La température ambiante du lieu où est installé le MODULED 150 doit jamais excéder $T_a = 40^\circ \text{C}$.

Attention : La température de la surface en verre de votre MODULED 150 est susceptible d'atteindre 45°C , suivant son utilisation. La température du corps en aluminium de l'appareil est quant à elle susceptible d'atteindre 70°C . Vérifiez que l'application dans laquelle vous destinez l'installation de votre MODULED 150 est bien compatible avec ces informations.

Vérifiez que le support sur lequel vous accrochez votre **MODULED 150** peut accepter en toute sécurité le poids de cet appareil, soit 6,4 Kg, en incluant tous les coefficients de sécurité qui s'imposent.

Vous devez sécuriser l'accroche de votre **MODULED 150** à la structure porteuse par une élingue de sécurité. L'élingue de sécurité doit être attachée à l'anneau de sécurité présent sur le **MODULED 150**, dédié à cet usage. Cet anneau de sécurité n'est pas prévu pour la suspension de votre **MODULED 150**.

Vous ne devez pas utiliser votre **MODULED 150** avant d'être familiarisé avec ces recommandations et vous ne devez pas autoriser d'intervention sur celui-ci par des personnes non qualifiées.

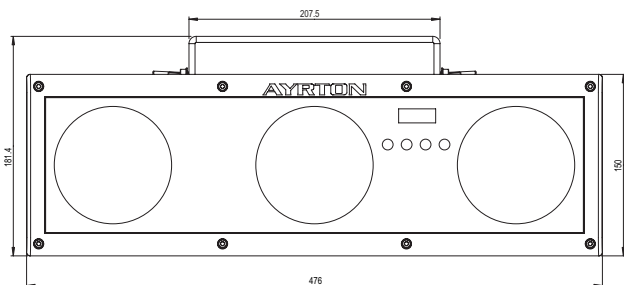
Si votre **MODULED 150** ne doit pas être utilisé pendant une longue période, vous devez déconnecter l'alimentation.

Pour transporter votre **MODULED 150**, il est vivement recommandé d'utiliser son emballage d'origine complet, incluant les 2 coques de protection thermoformées.

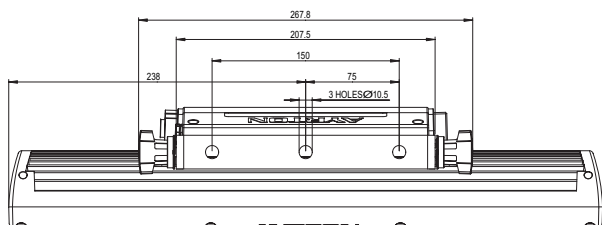
Votre **MODULED 150** ne doit pas être jeté aux ordures, il doit être recyclé, comme le signale le logo correspondant apposé sur l'étiquette de l'appareil. Veuillez consulter la législation en vigueur dans votre pays concernant le recyclage des appareils électroniques.

04. DIMENSIONS

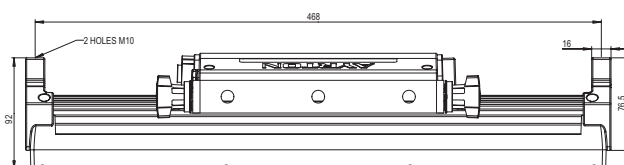
VUE DE FACE :



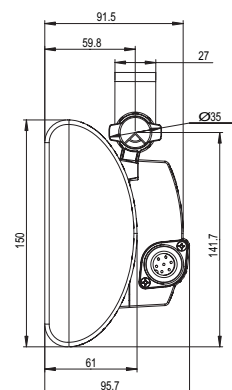
VUE DE DESSUS (SANS LES FLANCS LATÉRAUX) :



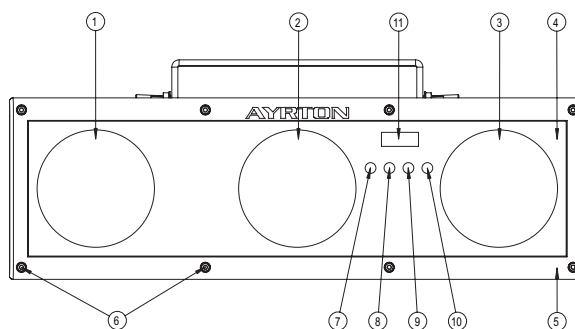
VUE DE DESSUS (AVEC LES FLANCS LATÉRAUX) :



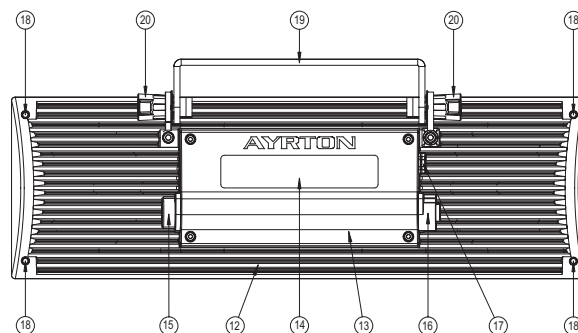
VUE DE CÔTÉ :



05. DESCRIPTION



1. Platine de LED n°1
2. Platine de LED n°2
3. Platine de LED n°3
4. Vitre en verre trempé
5. Face avant en aluminium
6. Vis de fixation de la face Avant
7. Touche « MODE »
8. Touche « UP »
9. Touche « DOWN »
10. Touche « ENTER »
11. Afficheur



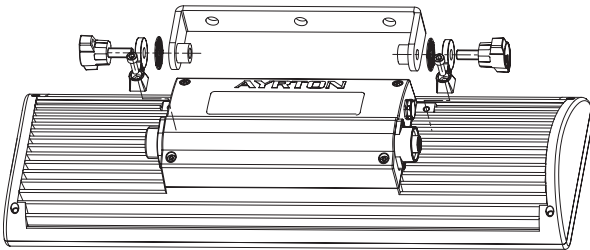
12. Corps de l'appareil
13. Capot du bloc alimentation
14. Etiquette d'identification de l'appareil comportant le numéro de série et modèle
15. Connecteur d'Entrée multi-fonctions à 7 contacts
17. Connecteur de Sortie multi-fonctions à 7 contacts
18. Trous taraudés de fixation pour les flasques latéraux amovibles ou l'anneau de sécurité
19. Lyre de fixation
20. Molettes de serrage de la lyre

04. DIMENSIONS

6. INSTALLATION

01. ASSEMBLAGE DE LA LYRE

Votre **MODULED 150** est livré partiellement démonté dans son emballage d'origine.
Si vous souhaitez utiliser la lyre de suspension fournie avec l'appareil, vous devez monter les différents éléments comme représenté sur le schéma suivant :

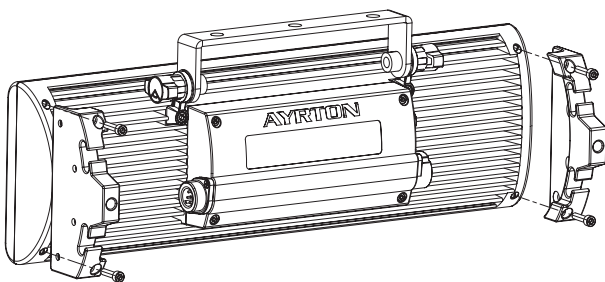


Vous devez d'abord monter sur le corps de l'appareil, de chaque côté du capot de l'alimentation, les 2 supports de lyre à l'aide des 2 vis CHC M5 x 16mm fournies.
Ensuite, placez la lyre entre les supports de lyre et insérez entre ces pièces les rondelles crantées diamètre 27mm (une de chaque côté).
Enfin, vissez de chaque côté de la lyre une molette de serrage à tête plastique M8 x 20mm, en passant celle-ci au travers du support de lyre et de la rondelle crantée.
Vérifiez la fixation correcte des différents éléments de cet ensemble.

02. ASSEMBLAGE DES FLANCS LATÉRAUX

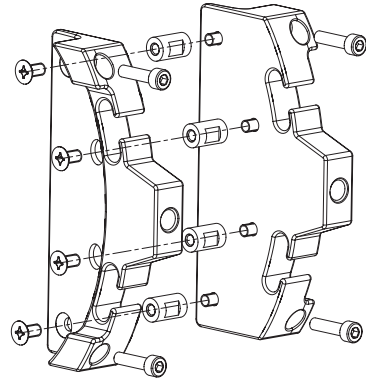
Le **MODULED 150** est également livré avec 2 flancs latéraux, qui permettent d'autres types de montages des **MODULED 150**.

Ces flancs permettent d'une part une fixation par l'arrière de l'appareil sur un support adapté à l'aide des inserts de fixation M10 situés dans ces flancs, pour la réalisation de « CLUSTERS » de **MODULED 150** sur un châssis par exemple.
Dans ce cas, les flancs doivent être montés directement sur le corps du **MODULED 150**, à l'aide des 4 vis M5 x 22mm fournies (2 par flanc), comme le montre le schéma suivant :

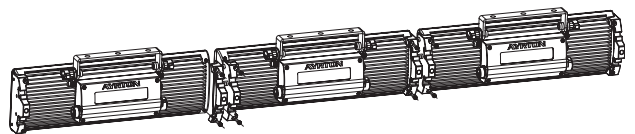


Ces flancs permettent également de solidariser entre eux plusieurs **MODULED 150** en ligne.
Dans ce cas, il faut alors solidariser les flancs de 2 **MODULED 150** entre eux avant de les assembler sur les **MODULED 150**.

L'assemblage des 2 flancs s'effectue en respectant le plan de montage du schéma suivant :



Il faut d'abord mettre en place les 4 colonnettes de hauteur 16mm en correspondance avec les trous des flancs, puis y visser les 8 vis TFHC M5 x 10mm (4 par flanc) de manière à solidariser les flancs entre eux.
Il ne restera plus qu'à visser les flancs sur chaque **MODULED 150** à l'aide des vis CHC M5 x 22mm fournies.
On obtient ainsi un projecteur linéaire composé de plusieurs **MODULED 150**, comme l'illustre le schéma suivant où 3 **MODULED** sont solidarisés :



Attention cependant, ce système permet uniquement de conserver un écart équidistant entre chaque platine de LED... En aucun cas il ne faut déplacer ou transporter cet assemblage ainsi constitué, sous peine de risque de casse de divers éléments de ce montage ou de chute des appareils.

03. MONTAGE DU PORTE-FILTRE EXTERNE OPTIONNEL

Un Kit Porte-Filtre externe est disponible en option pour votre **MODULED 150** (code produit AYRTON : 025392).

Celui-ci vous permet d'y insérer un filtre spécifique pour augmenter l'angle de diffusion du **MODULED 150**. Une large gamme de filtres diffuseurs est disponible en option pour cet usage.

Le porte-filtre optionnel autorise également le montage de divers accessoires optionnels sur votre **MODULED 150**, tels que Casquette (Full Barndoor), Demi-casquette (Half Barndoor), Grille de masquage horizontale (Horizontal Barndoor) ou Grille de masquage verticale (Vertical Barndoor).

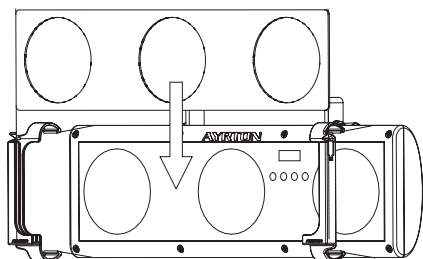
Pour les références précises et caractéristiques de tous ces accessoires optionnels, veuillez consulter la rubrique Accessoires de ce manuel d'utilisation.

Le kit Porte-Filtre externe optionnel est composé de 3 éléments, 2 clips en matière plastique à installer sur la face avant du **MODULED 150**, et le support de filtre permettant d'y glisser et de maintenir en place le filtre

diffuseur (ce filtre diffuseur, disponible en différentes versions, n'est pas fourni dans le kit Porte-Filtre externe et doit être commandé séparément).

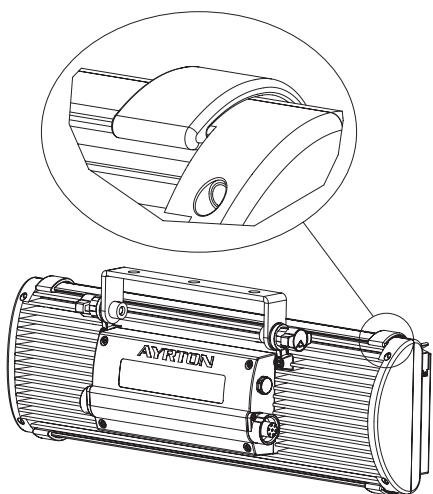
Les différents éléments de ce kit Porte-Filtre externe sont représentés sur le schéma suivant :

(Le **MODULED 150** n'est représenté ici que pour l'illustration, il ne fait pas partie du Kit Porte-Filtre externe)

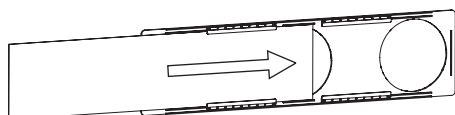


Prendre soin lors du montage des 2 clips latéraux de les mettre en place conformément au schéma ci-dessus.

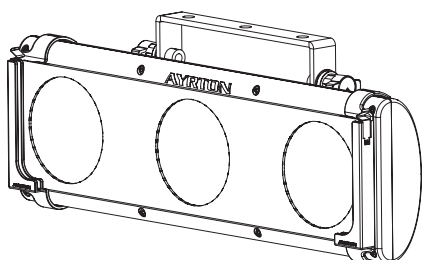
Les 2 clips latéraux de ce kit se fixent de chaque côté de l'appareil et sont maintenus en place en se verrouillant dans les ailettes situées à l'arrière du corps de l'appareil, comme le montre le schéma suivant :



Le filtre diffuseur se glisse dans le support de filtre de la manière suivante :



Le support de filtre équipé de son filtre diffuseur, on peut maintenant le glisser dans l'une des rainures des clips, l'ensemble monté sur le **MODULED 150** correspond au schéma suivant :



04. MONTAGE D'UN FILTRE À L'INTÉRIEUR DU MODULED 150

Dans le cadre d'installations fixes, il est possible sous certaines conditions décrites ci-dessous d'installer un filtre diffuseur optionnel directement dans le **MODULED 150**.

Ceci nécessite l'ouverture de l'appareil, la mise en place d'un filtre diffuseur préalablement retaillé pour cet usage spécifique, et la remise en place de la face avant de l'appareil en respectant des contraintes particulières de mise en pression du joint interne.

ATTENTION !

Pendant cette intervention, vous allez avoir accès directement aux composants électroniques sensibles de l'appareil, et une mauvaise manipulation peut entraîner un défaut de fonctionnement ou même un défaut d'étanchéité de l'appareil.

La garantie AYRTON ne pourra pas s'appliquer si un défaut de fonctionnement ou d'étanchéité survient après l'installation incorrecte d'un filtre à l'intérieur de l'appareil.

Si vous avez un quelconque doute quant à la réalisation de cette intervention, abstenez-vous de la réaliser par vous-même !

Contactez votre revendeur AYRTON, il pourra réaliser cette intervention en toute sécurité.

Si néanmoins vous souhaitez poursuivre cette opération, voici en détail la procédure à suivre.

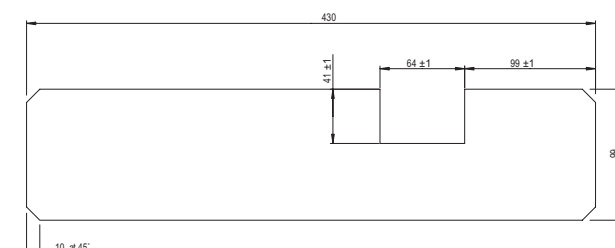
D'abord, il est nécessaire d'adapter les dimensions du filtre diffuseur pour pouvoir l'installer correctement dans le **MODULED 150**.

N'utilisez que les filtres d'origine AYRTON dans l'appareil, l'emploi de tout autre type de filtre non commercialisé par AYRTON est exclu et risque d'entraîner la détérioration de votre **MODULED 150**.

Les dimensions du filtre diffuseur AYRTON spécial **MODULED 150** sont 440 mm x 100 mm.

Ces dimensions sont prévues pour un usage de ce filtre avec le kit Porte-Filtre externe (code produit AYRTON : 025392) détaillé dans une rubrique précédente de ce manuel d'utilisation.

Ce filtre, pour être installé directement dans le **MODULED 150**, doit être découpé dans les dimensions suivantes :

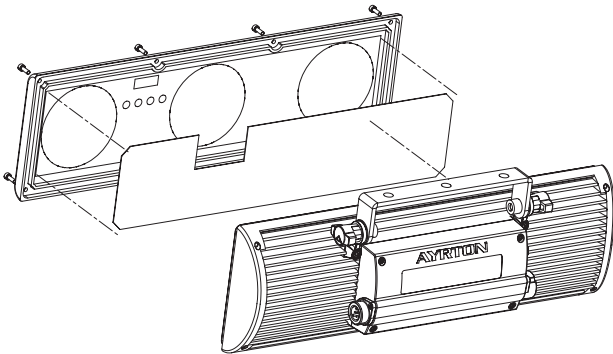


06. INSTALLATION

Le **MODULED 150** peut maintenant être ouvert pour l'insertion du filtre diffuseur.

Quelques outils sont nécessaires, comme une clef BTR de 3mm et un jeu de cales d'épaisseur.

L'intervention est illustrée sur le schéma suivant :



Détail de l'intervention :

- › Placez votre **MODULED 150** sur une surface de travail adaptée et exempte de souillures, poussières et liquides divers.
- › À l'aide d'une clef BTR métrique de 3mm, dévissez les 4 vis centrales de la face avant de l'appareil, puis terminer par les 4 vis situés aux coins de la face avant.
- › Retirez la face avant délicatement, puis retirez également le joint en silicone.

Attention, à partir de cet instant, vous avez accès à l'électronique de l'appareil, travaillez avec concentration et prudence.

- › Posez la face avant de l'appareil sur votre plan de travail, sérigraphie vers le bas et logement du joint vers le haut.
- › Mettez en place le filtre diffuseur (préalablement découpé) dans l'espace disponible à l'intérieur de la face avant, en prenant garde placer la partie découpée du filtre pour les trous dédiés aux touches infra-rouge de l'appareil en face de ces trous.
- › Placez le joint dans le logement prévu de la face avant du **MODULED 150**.
- › Posez délicatement le corps du **MODULED 150** sur la face avant de l'appareil, en gardant une attention particulière à ce que le joint se place correctement sur toute la périphérie de l'appareil.
- › Maintenez entre vos mains la face avant et le corps de l'appareil, puis retournez-le face avant vers le haut.
- › Remettez les 8 vis de la face avant en place en les vissant sur quelques tours seulement, sans les serrer.
- › Serrez les 4 vis centrales d'abord, de façon à laisser un jour de 2 mm entre la face avant et le corps de l'appareil, et assurez-vous que le joint d'étanchéité reste en place pendant cette phase.
- › Répétez ensuite cette opération pour les 4 vis des coins de la face avant.
- › À l'aide d'un jeu de cales d'épaisseur, serrez les vis une par une en laissant une distance entre la face avant et le corps de l'appareil de 1,5mm.

L'intervention est maintenant terminée, il reste à vérifier le fonctionnement correct de votre **MODULED 150** avant son installation définitive.

05. ACCROCHAGE DU PROJECTEUR

Votre **MODULED 150** peut être posé au sol ou fixé sur une structure dans toutes les positions sans en altérer son fonctionnement.

Pour installer votre **MODULED 150**, vous devez utiliser des colliers de suspension avec filetage M10 (non livrés). Ils doivent être homologués et pouvoir supporter une charge 10 fois supérieure au poids du projecteur pendant 1 heure et ce sans aucune déformation.

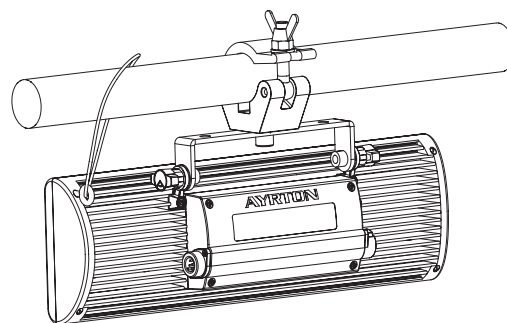
Fixez le collier de suspension sur le trou central de la lyre de l'appareil à l'aide d'un vis M10 et d'un écrou (ces éléments de visserie doivent être de classe 8.8 minimum). Utilisez des rondelles plates M10 entre les différents éléments, et assurez-vous que la fixation réalisée ne risque pas de se desserrer. L'usage d'écrous frein est recommandé.

Avant d'accrocher votre **MODULED 150** à la structure, vérifiez que les accessoires associés (porte-filtre par exemple) soient correctement fixés.

Accrochez votre **MODULED 150** sur la structure en plaçant l'avant de la base vers la zone à éclairer. Prenez soin de bien verrouiller les colliers de suspension.

Vous devez installer une élingue de sécurité indépendante pour suppléer la défaillance du dispositif de suspension principal. Cette élingue de sécurité doit pouvoir supporter une charge 10 fois supérieure au poids du projecteur. L'élingue de sécurité doit être fixée à l'anneau de sécurité du **MODULED 150**. Cet anneau de sécurité, fourni avec l'appareil, doit être vissé dans le corps de l'appareil, aux emplacements prévus à cet effet (voir partie Description de ce manuel d'utilisation).

Le schéma suivant illustre l'accrochage correct d'un **MODULED 150** sur un support de type structure tubulaire :

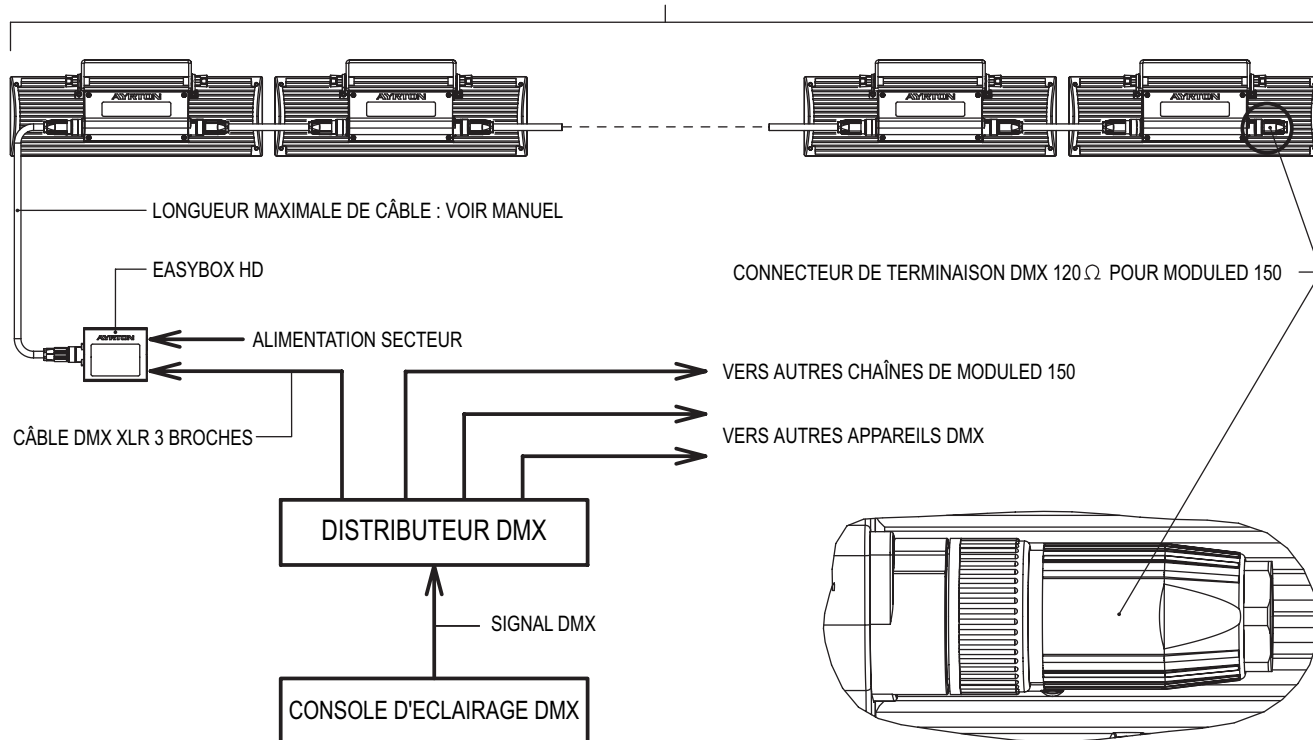


06. RACCORDEMENT DU MODULED 150

Votre **MODULED 150** ne peut pas fonctionner seul. Son utilisation requiert l'usage d'un boîtier de connection **EASYBOX HD** (Code Produit **AYRTON** : 075130) et de câbles spécifiques **AYRTON** de longueurs variées. L'emploi d'un contrôleur externe délivrant un signal de commande au format **DMX512** est également requis.

Les **MODULED 150** se raccordent entre eux en série par l'emploi de câbles spécifiques **AYRTON**, la sortie du **MODULED 150** précédent étant raccordée à l'entrée du

QUANTITE MAXIMALE DE MODULED 150 : VOIR MANUEL



MODULED 150 suivant.

Le schéma ci-dessus illustre le raccordement d'une série de **MODULED 150** :

L'alimentation électrique de l'appareil transite par le boîtier de connection EASYBOX HD.

Le signal de commande DMX 512 transite également par le boîtier de connection EASYBOX HD.

Le **MODULED 150** dispose d'une alimentation interne universelle, il peut donc fonctionner indifféremment en 110V AC, 208V AC ou 230V AC.

Cependant, les courants nécessaires aux appareils sont inégaux suivant ces régimes de tension secteur, il est donc nécessaire d'adapter la quantité de **MODULED 150** qui peuvent être connectés en série sur une même ligne en fonction du régime secteur et des longueurs de câble utilisés.

La consommation de la ligne constituée de **MODULED 150** ne doit jamais dépasser 10A.

Le tableau ci-dessous vous indiquera la quantité de **MODULED 150** qui peuvent être raccordés sur un même boîtier de connection EASYBOX HD suivant les conditions d'utilisation :

Tension 230 VAC : Maximum 10 **MODULED 150** connectés en série sur une même ligne secteur

Tension 110 VAC : Maximum 5 **MODULED 150** connectés en série sur une même ligne secteur

Dans tous les cas, ne pas dépasser une longueur de 50 mètres entre l'EASYBOX HD et le dernier **MODULED 150** de la ligne constituée de plusieurs appareils connectés en série.

Ne raccordez jamais le boîtier EASYBOX HD, et donc votre **MODULED 150**, sur un gradateur sous peine de détériorer ces appareils !

Le boîtier EASYBOX HD (et donc votre **MODULED 150**) doit être impérativement raccordé à la Terre.

Sur le dernier **MODULED 150** de la ligne, il est recommandé de placer un bouchon DMX de fin de ligne spécifique AYRTON. Le Code Produit AYRTON de cet accessoire optionnel est : 025398.

Si vous n'utilisez pas cet accessoire, veillez à mettre en place sur le connecteur de sortie du dernier **MODULED 150** de la ligne le bouchon d'étanchéité d'origine, fourni avec l'appareil.

ATTENTION !

Ne jamais effectuer de branchement ou débranchement de tout câble de liaison de la ligne de MODULED 150 sans mettre hors tension auparavant l'alimentation du boîtier de connection EASYBOX HD.

Cette règle d'Or est particulièrement importante pour les MODULED 150, sous peine de risquer d'endommager les produits.

Pour information, le raccordement de 2 **MODULED 150** placés côte à côte nécessite l'emploi d'un câble hybride multifonction de longueur 0,28m.

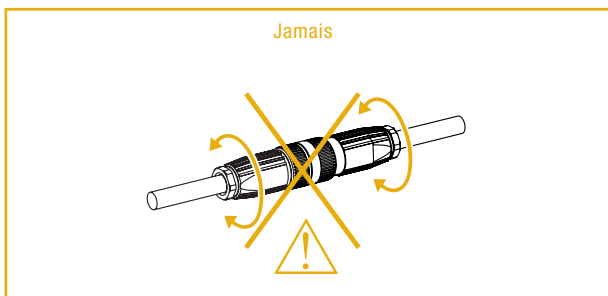
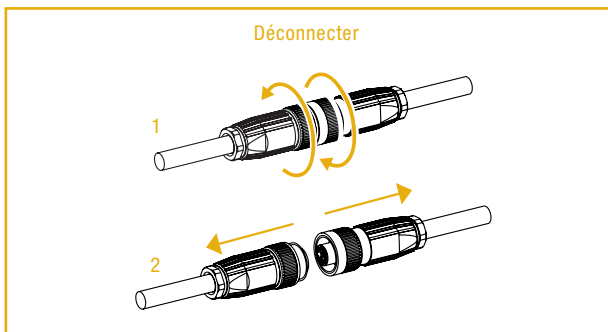
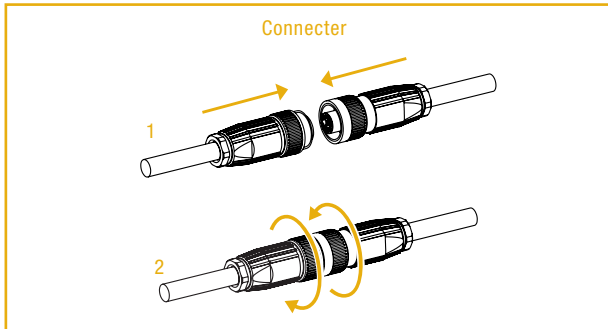
Les connecteurs multifonctions installés sur les câbles multifonction AYRTON destinés au raccordement des **MODULED 150** sont des éléments étanches verrouillables.

Leur utilisation correcte nécessite la compréhension de la méthode de branchement ou débranchement adéquate à utiliser.

Vous ne devez en aucun cas tourner les corps des

connecteurs mais agir sur les bagues de verrouillage pour leur branchement ou leur débranchement. Ne pas se conformer à cette règle peut endommager les câbles et risquer de détériorer votre **MODULED 150** s'il est utilisé avec un tel câble.

Les schémas ci-dessous vous indiquent comment procéder :



Le boîtier de connection EASYBOX HD optionnel est livré sans câble d'alimentation.

Une fiche verrouillable et amovible de type PowerCON (Modèle déposé de NEUTRIK) est fournie avec le boîtier EASYBOX HD, pour permettre d'y adapter un câble d'alimentation électrique doté d'une fiche secteur Mâle correspondant au standard de votre pays.

Suivant les pays, le repérage des câbles secteur est différent.

Il vous est rappelé ci-dessous, afin de réaliser un câblage conforme.

Connections		Marquages	
Fil	Contact	International	UK
Marron	Phase	L	Rouge
Bleu	Neutre	N	Noir
Jaune/vert	Terre	EARTH	Vert

Pour mettre votre **MODULED 150** sous tension, il doit d'abord avoir été raccordé comme décrit ci-dessus. Il suffit ensuite de tourner vers la droite la fiche PowerCON du boîtier EASYBOX HD pour alimenter votre **MODULED 150**.

Pour couper l'alimentation secteur de votre **MODULED 150**, tirez vers vous la languette de déverrouillage de cette fiche PowerCON, puis tournez cette fiche vers la gauche, puis enfin retirez cette fiche du boîtier de connection EASYBOX HD. Votre **MODULED** est maintenant hors tension.

07. CONNECTIONS DMX 512

Les câbles utilisés pour faire transiter le signal de commande DMX512 jusqu'au boîtier de connection EASYBOX HD qui alimente votre **MODULED 150** doivent être conformes aux normes EIA 422A & EIA 485. Utilisez impérativement du câble blindé à paire torsadée. N'utilisez jamais de câble microphone, il ne permet pas une transmission fiable sur de longues distances. Pour des longueurs supérieures à 300 mètres, il est conseillé d'utiliser un amplificateur de ligne.

Connectez le câble DMX provenant de votre contrôleur DMX sur l'embase DMX IN du boîtier de connection EASYBOX HD qui alimente votre (ou vos) **MODULED 150**.

L'embase DMX IN du boîtier EASYBOX HD est du type XLR 3 broches.

Le câblage des broches est le suivant :

1. DMX GND
2. DATA (-)
3. DATA (+)

Le boîtier de connection EASYBOX HD ne dispose pas de sortie DMX, car le norme DMX 512 interdit le câblage en étoile du signal DMX 512, uniquement le câblage en série des différents récepteurs DMX (le **MODULED 150** notamment).

Si vous devez utiliser plus d'une ligne constituée de un ou plusieurs **MODULED 150**, ou d'autres appareils contrôlés en DMX avec votre contrôleur DMX, il est nécessaire d'utiliser un Splitter DMX qui vous permettra à partir d'une ligne DMX512 d'obtenir plusieurs lignes DMX512 identiques mais séparées.

L'emploi de cet appareil offre également l'avantage de protéger les différentes lignes DMX obtenues par une isolation électrique, limitant ainsi fortement les dégâts qui peuvent survenir en cas d'avarie d'un des appareils de la chaîne DMX.

Ce type d'appareil est proposé auprès d'un grand nombre de fabricants spécialisés dans la gestion du signal DMX 512.

Pour assurer une transmission fiable des informations DMX, il est impératif de terminer la ligne DMX 512 par un bouchon DMX de fin de ligne spécifique AYRTON. Celui-ci est à mettre en place sur le dernier **MODULED 150** de la ligne. Le Code Produit AYRTON de cet accessoire optionnel est : 025398.

Si toutefois vous n'utilisez pas cet accessoire, veillez à mettre en place sur le connecteur de sortie du dernier **MODULED 150** de la ligne le bouchon d'étanchéité d'origine, fourni avec l'appareil.

07. PROTOCOLE

Le **MODULED 150** est disponible en plusieurs versions de sources lumineuses à LED.

Les différentes versions proposées sont :

› MODULED 150 RGB

Ce projecteur associe des sources LED de type ROUGE, VERT et BLEU, ce qui permet d'obtenir une palette de 16,7 millions de couleurs, par trichromie additive.

› MODULED 150 AWW

Ce projecteur associe les sources LED de type BLANC et AMBRE, qui permet d'obtenir une lumière blanche à température de couleur variable.

› MODULED 150 AWB

Ce projecteur associe des sources LED de type BLANC, AMBRE et BLEU, ce qui permet d'obtenir une lumière blanche à température de couleur variable plus étendue que le modèle en version AWW.

Suivant le type de **MODULED 150** utilisé, le protocole DMX de ces appareils est différent, le nombre de canaux DMX requis pour leur contrôle varie.

De plus, ces appareils disposent de plusieurs Modes DMX, qui offrent des possibilités de contrôle plus ou moins étendues, on peut en effet adapter le nombre de canaux DMX nécessaire pour le fonctionnement de l'appareil.

Une grande souplesse de contrôle par l'utilisateur en fonction de ses besoins spécifiques est ainsi proposée.

01. PROTOCOLE DMX DU MODULED 150 RGB

Le **MODULED 150 RGB** peut être configuré dans 6 MODES DMX différents.

Le Mode DMX qui convient le mieux à l'utilisateur est sélectionné via le menu **MODE** de l'appareil.

› MODE 3 canaux DMX (03cH)

1. ROUGE (pour les 3 matrices de 18 LEDs)
2. VERT (pour les 3 matrices de 18 LEDs)
3. BLEU (pour les 3 matrices de 18 LEDs)

› MODE 4 canaux DMX (04cH)

1. ROUGE (pour les 3 matrices de 18 LEDs)
2. VERT (pour les 3 matrices de 18 LEDs)
3. BLEU (pour les 3 matrices de 18 LEDs)
4. DIMMER (0 : dimmer fermé > 255 : dimmer ouvert)

› MODE 6 canaux DMX (06cH)

1. ROUGE (pour les 3 matrices de 18 LEDs)
2. VERT (pour les 3 matrices de 18 LEDs)
3. BLEU (pour les 3 matrices de 18 LEDs)
4. STROBE (0 : pas de strobe > vers 255 : effet strobe très rapide)
5. MACRO DE COULEURS (0 : Variation de couleurs lente > 255 : variation de couleurs rapide)
5. DIMMER (0 : dimmer fermé > 255 : dimmer ouvert)

› MODE 9 canaux DMX (09cH)

1. ROUGE (pour la matrice de 18 LEDs numéro 1)
2. VERT (pour la matrice de 18 LEDs numéro 1)
3. BLEU (pour la matrice de 18 LEDs numéro 1)

4. ROUGE (pour la matrice de 18 LEDs numéro 2)
5. VERT (pour la matrice de 18 LEDs numéro 2)
6. BLEU (pour la matrice de 18 LEDs numéro 2)
7. ROUGE (pour la matrice de 18 LEDs numéro 3)
8. VERT (pour la matrice de 18 LEDs numéro 3)
9. BLEU (pour la matrice de 18 LEDs numéro 3)

› MODE 10 canaux DMX (10cH)

1. ROUGE (pour la matrice de 18 LEDs numéro 1)
2. VERT (pour la matrice de 18 LEDs numéro 1)
3. BLEU (pour la matrice de 18 LEDs numéro 1)
4. ROUGE (pour la matrice de 18 LEDs numéro 2)
5. VERT (pour la matrice de 18 LEDs numéro 2)
6. BLEU (pour la matrice de 18 LEDs numéro 2)
7. ROUGE (pour la matrice de 18 LEDs numéro 3)
8. VERT (pour la matrice de 18 LEDs numéro 3)
9. BLEU (pour la matrice de 18 LEDs numéro 3)
10. DIMMER (0 : dimmer fermé > 255 : dimmer ouvert)

› MODE 12 canaux DMX (12cH)

1. ROUGE (pour la matrice de 18 LEDs numéro 1)
2. VERT (pour la matrice de 18 LEDs numéro 1)
3. BLEU (pour la matrice de 18 LEDs numéro 1)
4. ROUGE (pour la matrice de 18 LEDs numéro 2)
5. VERT (pour la matrice de 18 LEDs numéro 2)
6. BLEU (pour la matrice de 18 LEDs numéro 2)
7. ROUGE (pour la matrice de 18 LEDs numéro 3)
8. VERT (pour la matrice de 18 LEDs numéro 3)
9. BLEU (pour la matrice de 18 LEDs numéro 3)
10. STROBE (0 : pas de strobe > vers 255 : effet strobe très rapide)
11. MACRO DE COULEURS (0 : Variation de couleurs lente > 255 : variation de couleurs rapide)
12. DIMMER (0 : dimmer fermé > 255 : dimmer ouvert)

02. PROTOCOLE DMX DU MODULED 150 AWW

Le **MODULED 150 AWW** peut être configuré dans 6 MODES DMX différents.

Le Mode DMX qui convient le mieux à l'utilisateur est sélectionné via le menu **MODE** de l'appareil.

› MODE 2 canaux DMX (02cH)

1. AMBRE (pour les 3 matrices de 18 LEDs)
2. BLANC (pour les 3 matrices de 18 LEDs)

› MODE 3 canaux DMX (03cH)

1. AMBRE (pour les 3 matrices de 18 LEDs)
2. BLANC (pour les 3 matrices de 18 LEDs)
3. DIMMER (0 : dimmer fermé > 255 : dimmer ouvert)

› MODE 5 canaux DMX (05cH)

1. AMBRE (pour les 3 matrices de 18 LEDs)
2. BLANC (pour les 3 matrices de 18 LEDs)
3. STROBE (0 : pas de strobe > vers 255 : effet strobe très rapide)
4. COLOR TEMP. (0 : AMBRE > 128 : AMBRE + BLANC > 255 : BLANC)
5. DIMMER (0 : dimmer fermé > 255 : dimmer ouvert)

› MODE 6 canaux DMX (06cH)

1. AMBRE (pour la matrice de 18 LEDs numéro 1)
2. BLANC (pour la matrice de 18 LEDs numéro 1)
3. AMBRE (pour la matrice de 18 LEDs numéro 2)
4. BLANC (pour la matrice de 18 LEDs numéro 2)
5. AMBRE (pour la matrice de 18 LEDs numéro 3)
6. BLANC (pour la matrice de 18 LEDs numéro 3)

› **MODE 7 canaux DMX (07cH)**

1. AMBRE (pour la matrice de 18 LEDs numéro 1)
2. BLANC (pour la matrice de 18 LEDs numéro 1)
3. AMBRE (pour la matrice de 18 LEDs numéro 2)
4. BLANC (pour la matrice de 18 LEDs numéro 2)
5. AMBRE (pour la matrice de 18 LEDs numéro 3)
6. BLANC (pour la matrice de 18 LEDs numéro 3)
7. DIMMER (0 : dimmer fermé > 255 : dimmer ouvert)

› **MODE 9 canaux DMX (09cH)**

1. AMBRE (pour la matrice de 18 LEDs numéro 1)
2. BLANC (pour la matrice de 18 LEDs numéro 1)
3. AMBRE (pour la matrice de 18 LEDs numéro 2)
4. BLANC (pour la matrice de 18 LEDs numéro 2)
5. AMBRE (pour la matrice de 18 LEDs numéro 3)
6. BLANC (pour la matrice de 18 LEDs numéro 3)
7. STROBE (0 : pas de strobe > vers 255 : effet strobe très rapide)
8. COLOR TEMP. (0 : AMBRE > 128 : AMBRE + BLANC > 255 : BLANC)
9. DIMMER (0 : dimmer fermé > 255 : dimmer ouvert)

03. PROTOCOLE DMX DU MODULED 150 AWB

Le **MODULED 150 AWB** peut être configuré dans 6 MODES DMX différents.

Le Mode DMX qui convient le mieux à l'utilisateur est sélectionné via le menu MODE de l'appareil.

› **MODE 3 canaux DMX (03cH)**

1. AMBRE (pour les 3 matrices de 18 LEDs)
2. BLANC (pour les 3 matrices de 18 LEDs)
3. BLEU (pour les 3 matrices de 18 LEDs)

› **MODE 4 canaux DMX (04cH)**

1. AMBRE (pour les 3 matrices de 18 LEDs)
2. BLANC (pour les 3 matrices de 18 LEDs)
3. BLEU (pour les 3 matrices de 18 LEDs)
4. DIMMER (0 : dimmer fermé > 255 : dimmer ouvert)

› **MODE 6 canaux DMX (06cH)**

1. AMBRE (pour les 3 matrices de 18 LEDs)
2. BLANC (pour les 3 matrices de 18 LEDs)
3. BLEU (pour les 3 matrices de 18 LEDs)
4. STROBE (0 : pas de strobe > vers 255 : effet strobe très rapide)
5. COLOR TEMP. (0 : AMBRE > 64 : AMBRE + BLANC > 128 : BLANC > 192 : BLANC + BLEU > 255 : BLEU)
6. DIMMER (0 : dimmer fermé > 255 : dimmer ouvert)

› **MODE 9 canaux DMX (09cH)**

1. AMBRE (pour la matrice de 18 LEDs numéro 1)
2. BLANC (pour la matrice de 18 LEDs numéro 1)
3. BLEU (pour la matrice de 18 LEDs numéro 1)
4. AMBRE (pour la matrice de 18 LEDs numéro 2)
5. BLANC (pour la matrice de 18 LEDs numéro 2)
6. BLEU (pour la matrice de 18 LEDs numéro 2)
7. AMBRE (pour la matrice de 18 LEDs numéro 3)
8. BLANC (pour la matrice de 18 LEDs numéro 3)
9. BLEU (pour la matrice de 18 LEDs numéro 3)

› **MODE 10 canaux DMX (10cH)**

1. AMBRE (pour la matrice de 18 LEDs numéro 1)
2. BLANC (pour la matrice de 18 LEDs numéro 1)
3. BLEU (pour la matrice de 18 LEDs numéro 1)
4. AMBRE (pour la matrice de 18 LEDs numéro 2)
5. BLANC (pour la matrice de 18 LEDs numéro 2)
6. BLEU (pour la matrice de 18 LEDs numéro 2)
7. AMBRE (pour la matrice de 18 LEDs numéro 3)
8. BLANC (pour la matrice de 18 LEDs numéro 3)
9. BLEU (pour la matrice de 18 LEDs numéro 3)
10. DIMMER (0 : dimmer fermé > 255 : dimmer ouvert)

› **MODE 12 canaux DMX (12cH)**

1. AMBRE (pour la matrice de 18 LEDs numéro 1)
2. BLANC (pour la matrice de 18 LEDs numéro 1)
3. BLEU (pour la matrice de 18 LEDs numéro 1)
4. AMBRE (pour la matrice de 18 LEDs numéro 2)
5. BLANC (pour la matrice de 18 LEDs numéro 2)
6. BLEU (pour la matrice de 18 LEDs numéro 2)
7. AMBRE (pour la matrice de 18 LEDs numéro 3)
8. BLANC (pour la matrice de 18 LEDs numéro 3)
9. BLEU (pour la matrice de 18 LEDs numéro 3)
10. STROBE (0 : pas de strobe > vers 255 : effet strobe très rapide)
11. COLOR TEMP. (0 : AMBRE > 64 : AMBRE + BLANC > 128 : BLANC > 192 : BLANC + BLEU > 255 : BLEU)
12. DIMMER (0 : dimmer fermé > 255 : dimmer ouvert)

08. CONTRÔLE

Le **MODULED 150** dispose d'une interface utilisateur intégrée, composée d'un afficheur à LEDs à 4 digits et de 4 touches, situés sur la face avant de l'appareil. Ces éléments permettent l'accès au menu déroulant du **MODULED 150**, autorisant la consultation ou la modification de ses paramètres, tels que :

- › Adresse DMX
- › Mode de fonctionnement (nombre de canaux DMX)
- › Compteur Horaire
- › Température interne
- › Version de logiciel
- › Etc...

01. TOUCHES INFRA-ROUGES

La navigation dans le menu déroulant du **MODULED 150** s'effectue à l'aide des 4 touches infra-rouge situés sur la face avant de l'appareil. Les fonctionnalités de ces touches dont décrites ci-dessous.

Touche MODE

Effectue un retour en arrière dans l'arborescence du menu déroulant
Permet de revenir à l'affichage de base de l'afficheur

Touche UP

Passé à la rubrique suivante du menu
Permet d'incrémenter une valeur sélectionnée

Touche DOWN

Passé à la rubrique précédente du menu
 Permet de décrémenter une valeur sélectionnée

Touche ENTER

Permet de rentrer dans une rubrique du menu déroulant
 Valide une sélection

Les touches infra-rouges s'auto-ajustent à chaque mise sous tension du MODULED 150, puis de façon périodique pendant l'utilisation de l'appareil, ceci pour fonctionner en concordance avec variations des conditions lumineuses extérieures.

En effet, suivant les conditions d'éclairage ambiant où est situé le MODULED 150, le rayonnement infra-rouge perçu par ces touches diffère et doit être pris en considération. Cet auto-ajustement permanent s'appelle le calibrage des touches.

Il est à noter que pendant le démarrage de l'appareil, qui dure quelques secondes, le MODULED 150 ne prend pas en compte les ordres de commande DMX qu'il reçoit, et l'afficheur de l'appareil présente les 4 points du bas allumés successivement.

Vous devez vous abstenir de toucher les touches du MODULED 150 pendant la mise en route de l'appareil.

L'utilisation du Porte-Filtre externe optionnel installé sur le MODULED 150 n'autorise pas l'accès aux touches infra-rouges de l'appareil.

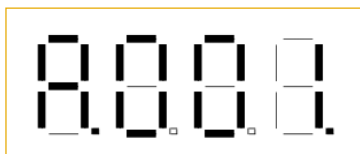
Il faut dans ce cas de figure paramétrer sans le porte-filtre votre MODULED 150, puis mettre celui-ci hors tension. Ensuite installer le porte-filtre, puis mettre votre MODULED 150 sous tension.

Un éclairage contenant beaucoup d'infra-rouges (lumière à base de tubes fluorescents, lumière du soleil par forte luminosité, etc...) peut gêner le fonctionnement correct des touches de l'appareil.

Veillez dans la mesure du possible à limiter l'éclairement des touches du MODULED 150 par ce type d'éclairage durant la manipulation des touches de celui-ci. Une méthode simple consiste à mettre une main au dessus de la zone afficheur/touches en guise de pare-soleil, pendant que l'autre main agit sur les touches pour la navigation dans le menu du MODULED 150.

02. AFFICHEUR

Un afficheur à LEDs à 4 digits permet la lecture des informations du menu déroulant de l'appareil. Cet afficheur présente l'aspect suivant :



L'affichage par défaut du MODULED 150 (lorsque celui-ci est déverrouillé) correspond à l'adresse DMX réglée sur celui-ci (adresse DMX 001 dans l'illustration ci-dessus).

L'affichage « A001 » par exemple indique que l'appareil est paramétré en adresse DMX 001, et que son 1^{er} canal de contrôle réagit à l'adresse 001.

Il est à noter que le MODULED 150 est paramétré par défaut en adresse DMX 001 en usine.

Le point fixe allumé à gauche de l'afficheur est un indicateur de présence tension.

Ce voyant, qui reste allumé même lorsque le MODULED 150 est en mode Veille, garanti que l'appareil est alimenté.

Si un signal DMX est présent, le point en bas à droite de l'afficheur clignote une fois par seconde pour indiquer la présence de ce signal de commande.

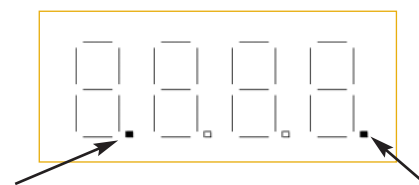
Ce voyant est actif même si le MODULED 150 est en mode Veille.

03. MODE VEILLE ET DÉVERROUILLAGE DU MODULED 150

Si aucune action n'est effectuée sur les touches du MODULED 150, l'appareil passe rapidement en mode VEILLE automatiquement.

Dans ce mode VEILLE, le MODULED 150 est opérationnel, mais l'afficheur est éteint, seuls restent allumés les témoins de présence Tension (allumage permanent) et de présence DMX (clignotant 1 fois par seconde si le signal DMX est présent).

L'afficheur du MODULED 150 présente dans ce mode VEILLE l'aspect suivant :



Témoin de Présence Tension Témoin de Présence DMX

Pour déverrouiller le MODULED 150 lorsqu'il est dans le mode VEILLE, il faut :

- › Appuyer simultanément sur les touches **MODE** et **ENTER** (les 2 points du milieu de l'afficheur sont s'allumer)
- › Puis appuyer simultanément sur les touches **UP** et **DOWN**

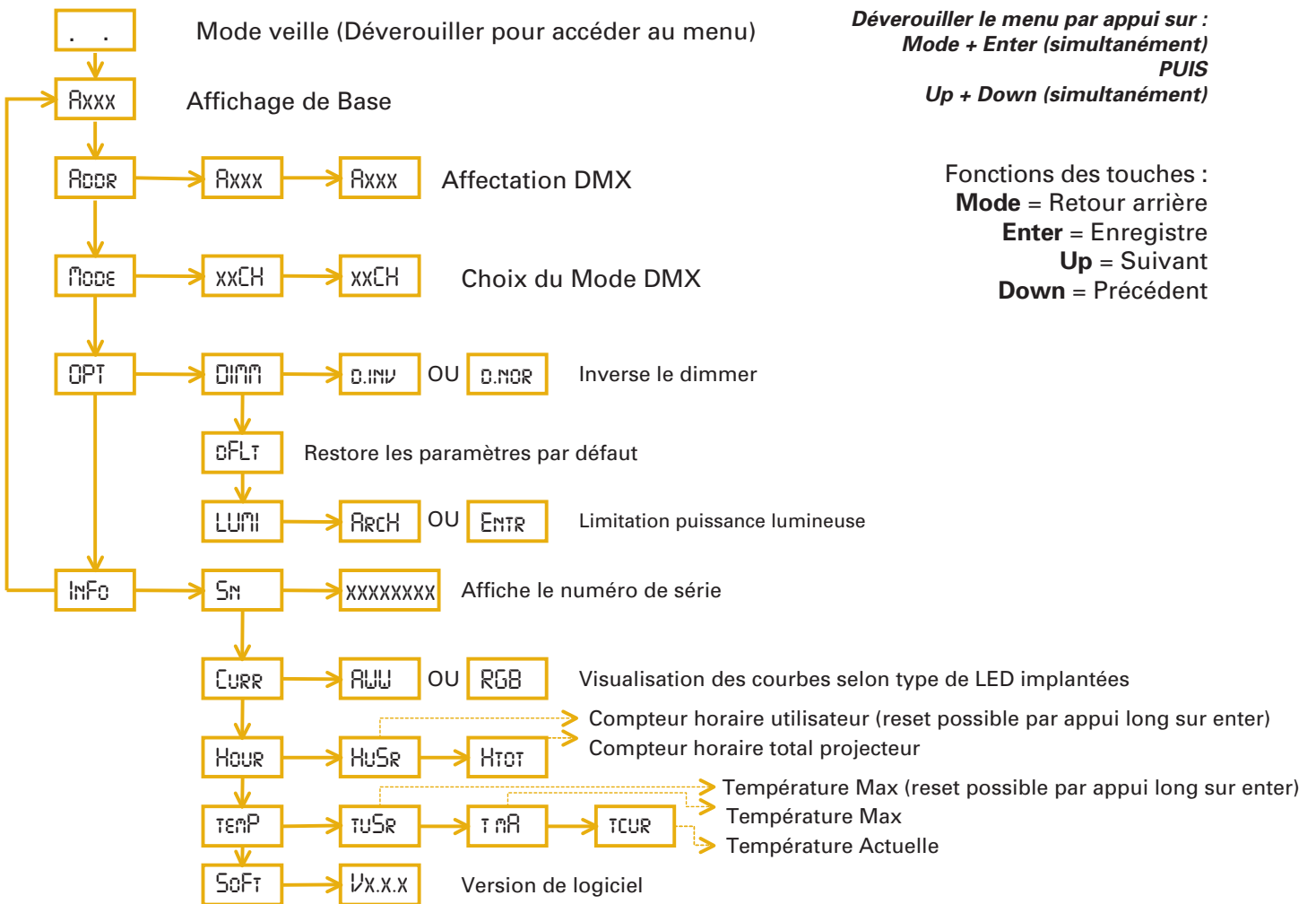
L'afficheur du MODULED 150 redevient actif, vous pouvez alors modifier ses paramètres ou consulter les informations relatives à l'appareil qui sont stockées dans sa mémoire interne.

Si vous n'effectuez aucune action sur ses touches, le MODULED 150 repassera alors très rapidement en mode VEILLE automatiquement.

09. MENU DU MODULED 150

01. ORGANIGRAMME DU MENU DU MODULED 150

Le menu déroulant du MODULED 150 est organisé de la façon suivante :



02. MENU ADRESSE DMX

ADDR

Ce menu permet le réglage de l'adresse DMX du MODULED 150.

Appuyer sur la touche **Enter**.
A sur l'afficheur clignote.
 Utiliser les touches **Up** et **Down** pour régler l'adresse DMX souhaitée pour l'appareil.
 Appuyer sur la touche **Enter** pour Valider votre sélection, ou sur la touche **Mode** pour sortir de ce menu sans appliquer vos modifications d'adresse DMX.

03. MENU MODE DMX

MODE

Ce menu permet de régler le mode de fonctionnement du MODULED 150. Ce mode de fonctionnement détermine le nombre de canaux DMX requis pour le contrôle en DMX du MODULED 150.
 Le nombre de canaux DMX de contrôle disponibles diffère suivant la nature de votre MODULED 150.

Si votre MODULED 150 est en version **RGB** (combinaison de LEDs Rouge / Vert / Bleu), ou encore en version **AWB** (combinaison de LEDs Ambre / Blanc / Bleu), le nombre de canaux de contrôle disponible est au choix de l'utilisateur :

- › 3 canaux DMX (03cH)
- › 4 canaux DMX (04cH)
- › 6 canaux DMX (06cH)
- › 9 canaux DMX (09cH)
- › 10 canaux DMX (10cH)
- › 12 canaux DMX (12cH)

Si votre **MODULED 150** est en version AWW (combinaison de LEDs Ambre et Blanc), le nombre de canaux de contrôle disponible est au choix de l'utilisateur :

- › 2 canaux DMX (02cH)
- › 3 canaux DMX (03cH)
- › 5 canaux DMX (05cH)
- › 6 canaux DMX (06cH)
- › 7 canaux DMX (07cH)
- › 9 canaux DMX (09cH)

Appuyer sur la touche **Enter**.
cH sur l'afficheur clignote.
 Utiliser les touches **Up** et **Down** pour régler le Mode DMX souhaité pour l'appareil.
 Appuyer sur la touche **Enter** pour Valider votre sélection, ou sur la touche **Mode** pour sortir de ce menu sans appliquer vos modifications de nombre de canaux DMX exploités.

04. MENU OPTIONS

OPT

Ce menu permet d'accéder aux options du **MODULED 150**. Ce menu présente 3 rubriques : **DIMMER** / **DÉFAUT** / **LUMINOSITÉ**, accessibles par les touches **Up** et **Down** de l'appareil.

01. DIMMER

DIMM

Ce menu permet de déterminer le sens de variation du dimmer (gradateur).

- › Dimmer inversé (**d.inv**)
 Le fonctionnement du dimmer est inversement proportionnel à la variation de commande DMX.
 Si la valeur de commande DMX est à 0%, le Dimmer est ouvert.
 Si la valeur de commande DMX est à 100%, le Dimmer est fermé.
- › Dimmer normal (**d.nor**)
 Le fonctionnement du dimmer est proportionnel à la variation de commande DMX.
 Si la valeur de commande DMX est à 0%, le Dimmer est fermé

Si la valeur de commande DMX est à 100%, le Dimmer est ouvert.

Appuyer sur la touche **Enter**.
d. sur l'afficheur clignote.
 Utiliser les touches **Up** et **Down** pour régler le contrôle du Dimmer souhaité pour l'appareil.
 Appuyer sur la touche **Enter** pour Valider votre sélection, ou sur la touche **Mode** pour sortir de ce menu sans appliquer vos modifications sur le Dimmer.

02. DÉFAUT

DFLT

Ce menu permet de restaurer les valeurs par défaut réglées dans le **MODULED 150** en sortie d'usine, à savoir :

- › Adresse DMX : 001
- › Mode DMX : 12 canaux DMX

Dans ce menu, appuyer sur la touche **Enter** : les 4 points de l'afficheur s'allument un à un, puis l'afficheur revient sur l'affichage (dFLt).
 Le **MODULED 150** a repris les réglages d'usine initiaux.
 Appuyer sur **Mode** pour sortir de ce menu.

03. LUMINOSITÉ

LUMI

Ce menu permet de régler la luminosité de l'appareil. Il existe 2 modes distincts dans le **MODULED 150** :

- › le Mode « **Entertainment** » (**Entr**), qui permet de tirer le meilleur parti de la puissance de l'appareil, ceci en fonction des conditions de température extérieures. Lorsque le **MODULED 150** est froid, la puissance disponible est maximale. Si sa température augmente trop, le **MODULED 150** diminuera automatiquement sa puissance pour garantir sa régulation thermique. Ce mode est préconisé pour des événements éphémères où l'éclairage du **MODULED 150** doit être optimal.
- › Le mode « **Architectural** » (**Arch**), qui garanti une stabilité du flux lumineux de l'appareil, en contrepartie d'un flux lumineux moins élevé que pour le mode « Entertainment ». Ce mode est préconisé dans le cadre d'installations en fixe du **MODULED 150** où la constance de flux est importante. Il est aussi recommandé d'utiliser ce mode dans les cas où le **MODULED 150** est très souvent sollicité à des valeurs proches de 100% de sa puissance.

Dans ce menu, appuyer sur la touche **Enter**.
 Le mode **Entertainment (Entr)** ou **Architectural (Arch)** s'affiche suivant le cas.
 Appuyer une nouvelle fois sur la touche **Enter** fait clignoter la sélection.
 Agir sur les touches **Up** ou **Down** pour modifier la sélection.
 Appuyer sur la touche **Enter** pour Valider votre sélection, ou sur la touche **Mode** pour sortir de ce menu sans appliquer vos modifications.

05. MENU INFORMATIONS

INFO

Ce menu donne l'accès à certaines informations consultables sur le **MODULED 150**.

Ce menu propose 5 rubriques, **Numéro de série / Version de logiciel / Température / Compteur Horaire / Paramétrage des versions de LEDs**, accessibles par les touches **Up** et **Down** de l'appareil.

01. NUMÉRO DE SÉRIE

SN

Ce menu permet de voir le Numéro de série (numéro d'Identifiant) du **MODULED 150**. C'est ce numéro qui est reconnu par l'interface de paramétrage externe optionnelle **COUGAR 2**.

Ce numéro est également signalé sur une étiquette (ID. Number) apposée sur le capot d'alimentation de l'appareil.

Appuyer sur la touche **Enter**, le numéro de l'appareil défile sur l'afficheur.
Appuyer sur la touche **Mode** pour sortir de ce menu.

02. VERSION DE LOGICIEL

SOFT

Ce menu permet de visualiser la version de logiciel installée dans le **MODULED 150**.

Appuyer sur la touche **Enter**.

La version de logiciel apparaît sur l'afficheur, du type **vX.X.X**.
Appuyer sur la touche **Mode** pour sortir de ce menu.

03. TEMPÉRATURE

TEMP

Ce menu permet de visualiser la température interne de l'appareil.

Ce menu propose 3 rubriques, accessibles par les touches **Up** et **Down** de l'appareil :

- › **Température Utilisateur (tuSr)**, qui peut être remise à zéro.
- › **Température Maximale (t nA)**, qui ne peut pas être remise à zéro.
- › **Température actuelle (tcUr)**

Température Utilisateur

TUSR

Appuyer sur la touche **Enter**.
L'afficheur indique une information du type **t XX**, où **XX** est la température interne maximale en degrés Celcius (°C)

enregistrée par l'appareil depuis la dernière remise à zéro de ce paramètre.

Maintenir la touche **Enter** enfoncée pendant 3 secondes pour remettre cette valeur à zéro si nécessaire, ensuite et sinon appuyer sur la touche **Mode** pour quitter ce menu.

Température maximale

T nA

Appuyer sur la touche **Enter**.

L'afficheur indique une information du type **t XX**, où **XX** est la valeur de la température maximale interne enregistrée depuis le début de l'existence du **MODULED 150**. (valeur exprimée également en degrés Celcius).

Cette valeur ne peut pas être remise à zéro.

Appuyer sur la touche **Mode** pour quitter ce menu.

Température actuelle

TCUR

Appuyer sur la touche **Enter**.

L'afficheur indique une information du type **tXX**, où **XX** est la valeur instantannée de la température interne du **MODULED 150**, exprimée en degrés Celcius.

Appuyer sur la touche **Mode** pour quitter ce menu.

04. COMPTEUR HORAIRE

HOUR

Ce menu permet de visualiser l'âge de l'appareil, exprimé en heures.

Ce menu propose 2 rubriques, accessibles par les touches **Up** et **Down** de l'appareil :

- › **Compteur Horaire Utilisateur (HuSr)**, qui peut être remis à zéro.
- › **Compteur Horaire Total (Htot)**, qui ne peut pas être remis à zéro.

Compteur Horaire Utilisateur

HUSR

Appuyer sur la touche **Enter**.

L'afficheur indique une information du type **H XX.X**, où **XX.X** est le nombre d'heures d'utilisation du **MODULED 150** depuis la dernière remise à zéro de ce paramètre. Lorsque le nombre d'heures dépasse un nombre affichable sur 3 caractères, cette valeur devient défilante sur l'afficheur.

Maintenir la touche **Enter** enfoncée pendant 3 secondes pour remettre cette valeur à zéro si nécessaire, ensuite et sinon appuyer sur la touche **Mode** pour quitter ce menu.

09. MENU DU MODULED 150

Compteur Horaire Total

HTOT

Appuyer sur la touche **Enter**.

L'afficheur indique une information du type **H XX.X**, où XX.X est le nombre d'heures total de fonctionnement du **MODULED 150**.

Cette valeur ne peut pas être remise à zéro.
Appuyer sur la touche **Mode** pour quitter ce menu.

05. PRÉ-RÉGLAGE DES COULEURS DE LEDS

CURR

Ce menu indique pour quel type de combinaison de sources lumineuses LEDs l'électronique du **MODULED 150** est optimisée.

En effet, le contrôle des LEDs de nature différentes impose une adaptation des paramètres internes de commande, et le nombre de canaux DMX requis par l'appareil varie en fonction des LEDs implantées dans celui-ci.

Cette notion n'est pas utile pour l'utilisateur de l'appareil, elle doit par contre être vérifiable par le technicien chargé de la maintenance du **MODULED 150**.

Appuyer sur **Enter**.

L'afficheur indique (rgB), (Auu) ou (AuB) en fonction du modèle de **MODULED 150**.

Appuyer sur la touche **Mode** pour quitter ce menu.

10- PARAMÉTRAGE DU MODULED 150 VIA COUGAR 2

Le **MODULED 150** peut être paramétré à distance grâce à l'interface AYRTON COUGAR 2, via la liaison filaire DMX512.

Le COUGAR 2 se raccorde directement l'embase DMX présente sur le boîtier de raccordement EASYBOX HD qui alimente le ou les **MODULED 150** que vous souhaitez paramétrer.

Le COUGAR 2 présente l'avantage de pouvoir être utilisé comme un appareil d'assignation déporté, mais il offre également la possibilité de servir d'interface USB pour un ordinateur type PC.

Un logiciel dédié AYRTON, COUGAR 2 MANAGER, permet en effet de modifier les paramètres des **MODULED 150** mais également d'autres luminaires de la gamme AYRTON de manière simple et rapide, sans devoir intervenir localement sur chaque appareil.

Veuillez consulter le manuel d'utilisation du COUGAR 2 pour voir en détail les fonctionnalités offertes par ce système.

11. CARACTÉRISTIQUES TECHNIQUES

01. OPTIQUE

- › Optique secondaire haute efficacité PMMA
- › Angle d'ouverture du faisceau : 11°
- › Filtres diffuseurs en option

02. SOURCE

- › LEDs haute puissance
- › Pas de source lumineuse à remplacer
- › Modèle RGB : 18 LEDs Rouges, 18 LEDs Vertes, 18 LEDs bleues
- › Modèle AWW : 18 LEDs Ambres, 36 LEDs Blanches
- › Modèle AWB : 18 LED Ambres, 18 LEDs Blanches, 18 LEDs Bleues
- › Flux lumineux total : jusqu'à 3600 Lumen (modèle RGB), jusqu'à 3000 Lumen (modèle AWW), jusqu'à 2400 Lumen (modèle AWB)
- › Durée de vie estimée des LEDs : 50.000 heures

03. COULEURS

- › Système de mixage de couleurs Rouge, Vert et Bleu sur modèle RGB
- › Système de mixage de couleurs Ambre et Blanc sur modèle AWW
- › Système de mixage de couleurs Ambre, Blanc et Bleu sur modèle AWB
- › 16.7 millions de couleurs sur modèles RGB et AWB
- › 65536 nuances de couleurs sur modèle AWW
- › Effet de variation de couleur automatique à vitesse variable sur modèle RGB
- › Canal de variation de température de couleur proportionnel sur modèles AWW et AWB

04. FROST, DIFFUSION

- › Filtres diffuseurs 13°, 24°, 33° ou 42° disponibles en option (faisceau lumineux de type Spot)
- › Filtres diffuseurs 33°x13° ou 62°x16° Horizontal ou Vertical disponibles en option (faisceau lumineux de type Elliptique)

05. DIMMER, STROBE

- › Gradateur électronique pour un parfait ajustement de la lumière de 0 à 100% sans variation de couleur
- › Effet stroboscopique blanc ou couleur avec réglage de la vitesse de 1 à 25 flashes par seconde

06. FONCTIONS LOGICIELLES

- › Adressage du projecteur et de ses paramètres via panneau de contrôle intégré
- › Compteur horaire intégré
- › Affichage de la température
- › Affichage des anomalies
- › Paramétrage à distance possible via le boîtier de commande COUGAR 2 optionnel
- › Mise à jour du logiciel interne via le boîtier de commande COUGAR 2 optionnel

07. CONTRÔLE

- › Contrôle du fonctionnement via protocole DMX 512
- › Entrée/Sortie DMX 512 via connecteur Hybride multi-fonctions à 7 contacts
- › 3, 4, 6, 9, 10 ou 12 circuits DMX 512 au choix sur modèles RGB et AWB
- › 2, 3, 5, 6, 7 ou 9 circuits DMX 512 au choix sur modèles RGB et AWB

08. ALIMENTATION

- › Alimentation électronique avec PFC actif
- › 90 à 250 Volts – 50-60Hz
- › Puissance 150 Watts
- › Entrée/Sortie d'alimentation via connecteur Hybride multi-fonctions à 7 contacts

09. REFROIDISSEMENT

- › Convection naturelle avec contrôle des paramètres
- › Protection contre les excès de température

10. CONSTRUCTION

- › Corps en aluminium moulé
- › Vitre de face avant en verre trempé
- › Lyre de suspension et visserie en acier inoxydable
- › Compartiment LED séparé pour faciliter les opérations de maintenance
- › Indice de protection IP66
- › Finition extérieure: noir (Carbon) ou gris (Platinum)

11. INSTALLATION

- › Lyre de suspension amovible
- › Système de fixation pour assembler les luminaires entre eux
- › Point de fixation pour câble de sécurité

12. PARAMÈTRES D'UTILISATION

- › Positions de fonctionnement : toutes
- › Température ambiante maximum (Ta) : 40°C (104°F)
- › Distance d'utilisation minimum : 0,5m (20in)

13. CONFORMITÉ

- › UE (CEM) : EN 50081-1, EN 50082-1
- › UE (sécurité électrique) : EN 60598-1, 60598-2-17

14. POIDS

- › 6,4 Kg

15. CODES PRODUITS

- › 025200 : MODULED 150 RGB Carbon
- › 025207 : MODULED 150 RGB Platinum
- › 025210 : MODULED 150 AWB Carbon
- › 025217 : MODULED 150 AWB Platinum
- › 025220 : MODULED 150 AWW Carbon
- › 025227 : MODULED 150 AWW Platinum

16. ACCESSOIRES

- › 025392 : Porte-filtre (Filter Holder)
- › 025393 : Casquette (Full Barndoor)
- › 025394 : Demi-casquette (Half barndoor)
- › 025395 : Grille de défilement Horizontale (Horizontal Barndoor)
- › 025396 : Grille de défilement verticale (Vertical Barndoor)
- › 053313 : Filtre diffuseur 13°
- › 053324 : Filtre diffuseur 24°
- › 053333 : Filtre diffuseur 33°
- › 053342 : Filtre diffuseur 42°
- › 053372 : Filtre diffuseur 33° x 13° Horizontal
- › 053373 : Filtre diffuseur 33° x 13° Vertical
- › 053382 : Filtre diffuseur 62° x 16° Horizontal
- › 053383 : Filtre diffuseur 62° x 16° Vertical
- › 077203 : Câble hybride multi-fonction à 7 contacts, longueur 0,28m
- › 077207 : Câble hybride multi-fonction à 7 contacts, longueur 0,70m
- › 077210 : Câble hybride multi-fonction à 7 contacts, longueur 1m
- › 077220 : Câble hybride multi-fonction à 7 contacts, longueur 2m
- › 077250 : Câble hybride multi-fonction à 7 contacts, longueur 5m
- › 077260 : Câble hybride multi-fonction à 7 contacts, longueur 10m
- › 077270 : Câble hybride multi-fonction à 7 contacts, longueur 25m
- › 077280 : Câble hybride multi-fonction à 7 contacts, longueur 50m
- › 075130 : Boîtier de connection EASYBOX HD
- › 025398 : Connecteur de fin de ligne DMX 120 Ohms, étanche, à 7 contacts
- › 045330 : COUGAR 2

12. ENTRETIEN ET MAINTENANCE

L'entretien et la maintenance de votre **MODULED 150** doit être réalisé par une personne qualifiée et habilitée à effectuer ce type d'intervention. Votre **MODULED 150** demande un entretien régulier dont la fréquence dépend essentiellement de l'environnement et des conditions d'utilisation.

Une utilisation intensive dans un milieu poussiéreux, ou l'absence de circulation d'air autour de l'appareil peuvent provoquer des perturbations de fonctionnement qui peuvent entraîner une surchauffe et occasionner des dégâts qui ne sont pas pris en charge par la garantie.

ATTENTION !

Débranchez le câble d'alimentation avant toute intervention.

01. NETTOYAGE DE L'APPAREIL

Il est impératif de nettoyer régulièrement votre **MODULED 150**. En effet, la poussière et les résidus divers accumulés sur le corps et la vitre de l'appareil peuvent réduire l'efficacité lumineuse de celui-ci et nuire à son fonctionnement correct.

- › Déconnectez le câble d'alimentation du secteur.
- › Soufflez pour évacuer avec de l'air comprimé les particules de poussières accumulées sur et entre les ailettes de refroidissement situées sur le dos de l'appareil.
- › Nettoyez la vitre de l'appareil avec un chiffon doux légèrement humide. Au besoin, vous pouvez utiliser un produit destiné au nettoyage des vitres.

02. SURVEILLANCE

Votre installation doit faire l'objet d'une vérification régulière par un organisme agréé. En outre, vous devez faire vérifier chaque année les points suivants par une personne qualifiée :

- › Le système de fixation du projecteur doit être correctement installé et ne pas présenter de trace de corrosion.
- › Le support sur lequel est installé le projecteur ne doit présenter aucune déformation ou trace de corrosion.
- › L'élingue de sécurité doit être fixé à l'emplacement prévu à cet effet.
- › Les pièces mécaniques ne doivent présenter aucune trace d'usure.
- › Les câbles électriques ne doivent présenter aucune trace d'usure, d'entailles ou d'épissures.

13. MISE À JOUR DU LOGICIEL

Votre **MODULED 150** est prévu pour les évolutions futures. Le logiciel peut être mis à jour et vous faire bénéficier des derniers développements sans devoir ouvrir l'appareil.

L'opération qui s'effectue via le câble DMX, en utilisant le **COUGAR 2**, ne nécessite que quelques minutes et plusieurs projecteurs peuvent être mis à jour simultanément.

Configuration nécessaire

Pour mettre à jour le logiciel de votre **MODULED 150**, vous devez disposer des éléments suivants :

- › Une centrale de commande **COUGAR 2**.
- › Un ordinateur PC (configuration : Windows 2000 ou XP).
- › Le logiciel pour PC **COUGAR 2 MANAGER**
- › Le fichier de mise à jour de la version logicielle du **MODULED 150** que vous souhaitez installer.

Veuillez consulter le manuel d'utilisation du **COUGAR 2** pour les détails de cette intervention.

14 - GARANTIE

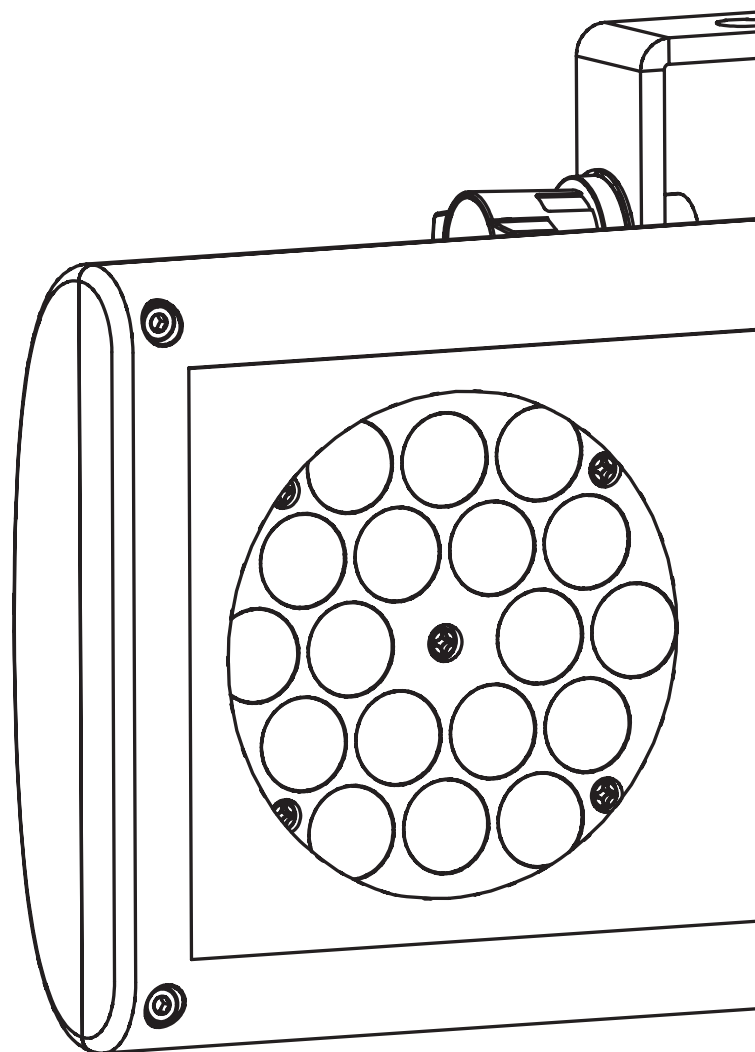
Ce produit est garanti contre tout vice de fabrication pendant la durée de une (1) année à compter de la date d'achat de l'appareil.

Cette garantie ne prend pas en charge les traces de chocs ou tout dommage causé à l'appareil par une utilisation abusive de celui-ci, ou par une utilisation en dehors des conditions d'utilisation présentes dans ce manuel d'utilisation. De même, les défauts d'aspect dus à l'usure normale de l'appareil ne peuvent faire l'objet d'une prise en charge par la garantie.

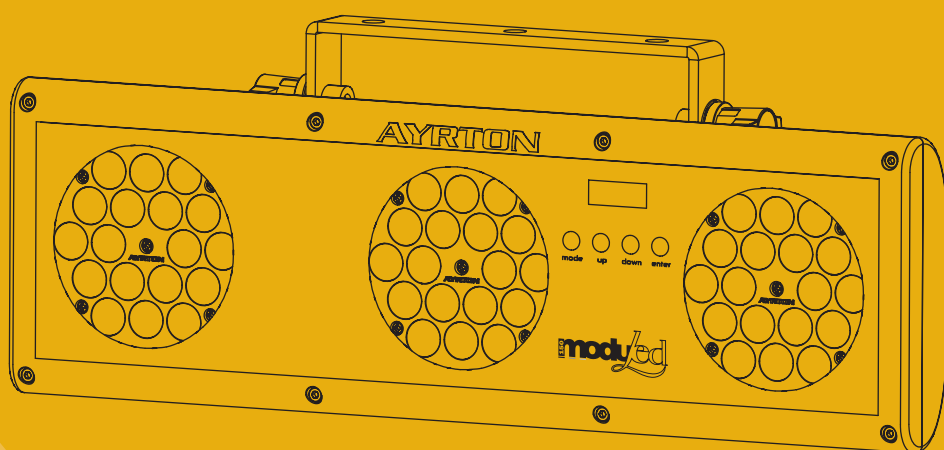
Toute modification de l'appareil entraîne la nullité de la garantie. **AYRTON** ne peut en aucun cas être tenu pour responsable de la qualité et de la conformité de l'installation de ce produit, qui est de la responsabilité de l'installateur.

Le bris de la vitre de l'appareil est exclu de la garantie.

Seuls d'éventuels défauts d'aspect, sous réserve que ceux-ci soient signalés à votre revendeur **AYRTON** dès le déballage de l'appareil et avant toute utilisation de celui-ci, pourront faire l'objet d'une prise en charge par la garantie de cet appareil.



150 moduled



Le parc de l'Événement
1, allée d'Effiat
F91160 - Longjumeau
France



AYRTON
Light in action

Tél.: 33 (0) 1 69 10 33 90
Fax: 33 (0) 1 69 10 33 91
contact@ayrton.eu
www.ayrton.eu