

GARANTIE
3
ANS

DESCRIPTION

Projecteurs portables et autonomes fonctionnant sur batteries rechargeable pour emmener la lumière partout où il y en a besoin.

- IP54
- IRC >70
- Réflecteur symétrique
- Température de fonctionnement : -20° à +50°C
- Angle de diffusion : 120°
- Led Epistar
- Faible consommation électrique
- Nombre de charges >500
- Léger
- Norme EN60598
- Type de batterie Li-ion – Chargeur inclus avec le produit



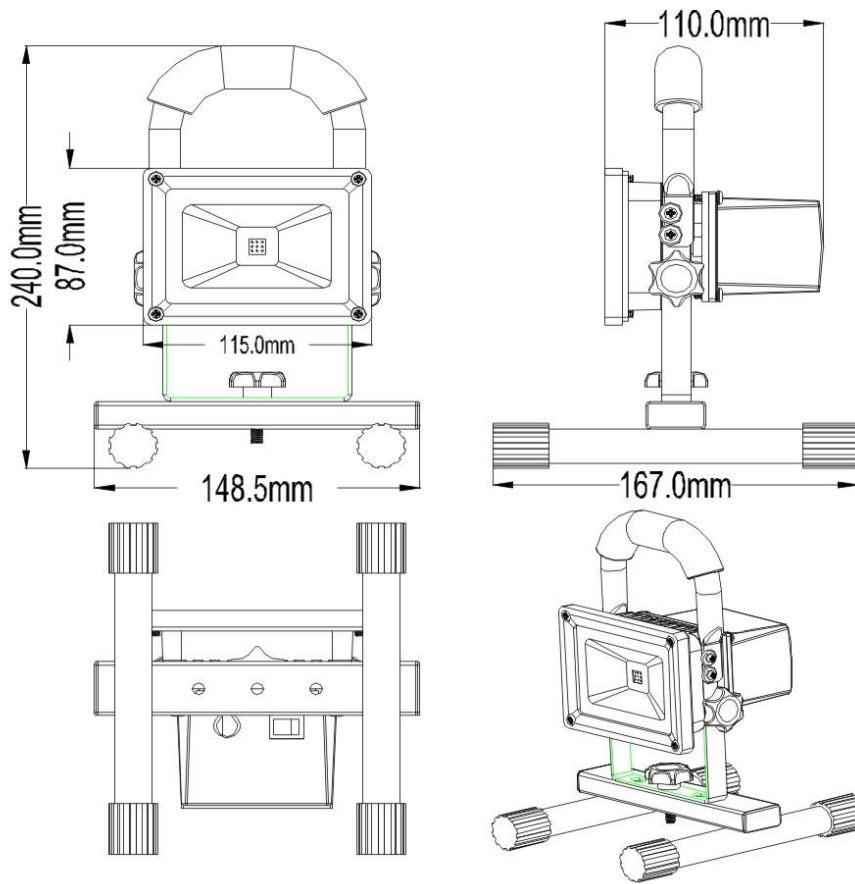
Référence	Puissance Nominale (W)	Tension d'entrée (V)	Flux lumineux (lm)	Dimensions (mm)	Poids (kg)	Autonomie (heure)	Temps de charge (heure)	Puissance batterie
MLAR10W	10	8,4VDC / 1,2A	700	148,5 x 240 x 167	1,33	6	6	7,4V/4400mAH
MLAR20W	20	8,4VDC / 2A	1300	215 x 268 x 185	2,43	5	5	7,4V/6600mAH
MLAR30W	30	24VDC / 2A	2000	225 x 305 x 184	2,7	3	5	14,8V/4400mAH

TREPIEDS DE FIXATION

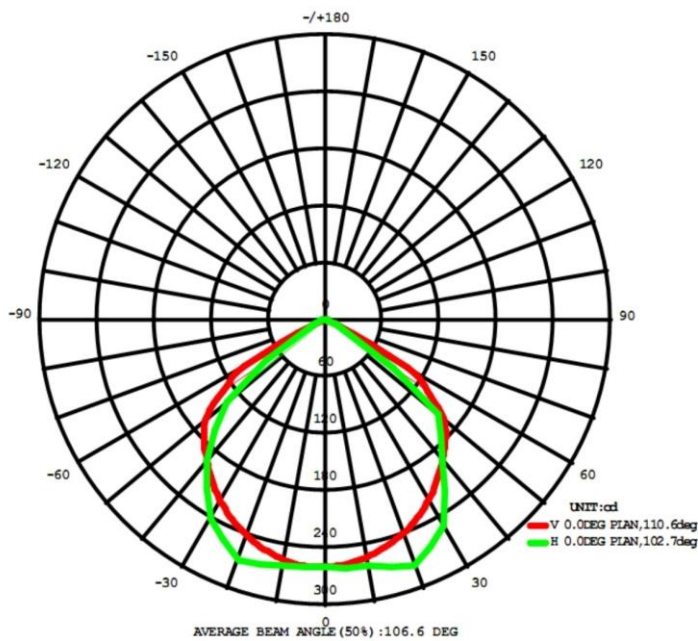
- Matière en aluminium
- Portabilité
- Léger

Référence	Désignation	Dimensions Diamètre / Hauteur (mm)
MLARM20	Trépied de fixation pour 1 ou 2 spots 10 ou 20W	58 x 1095

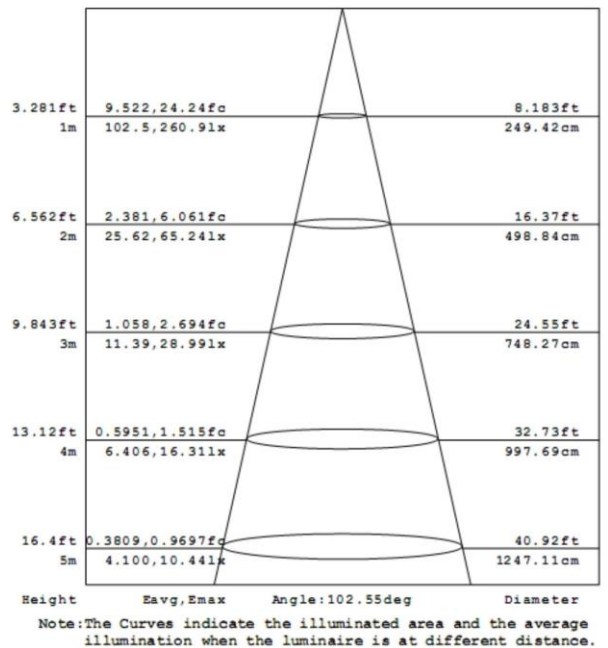
PROJECTEUR 10W



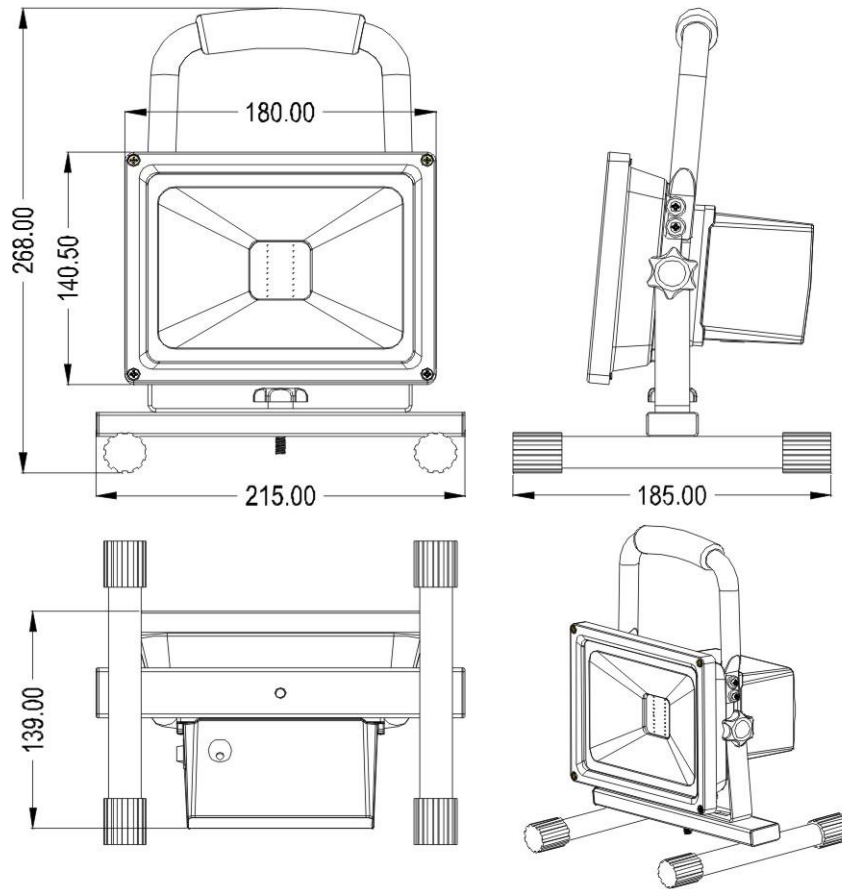
Radiation



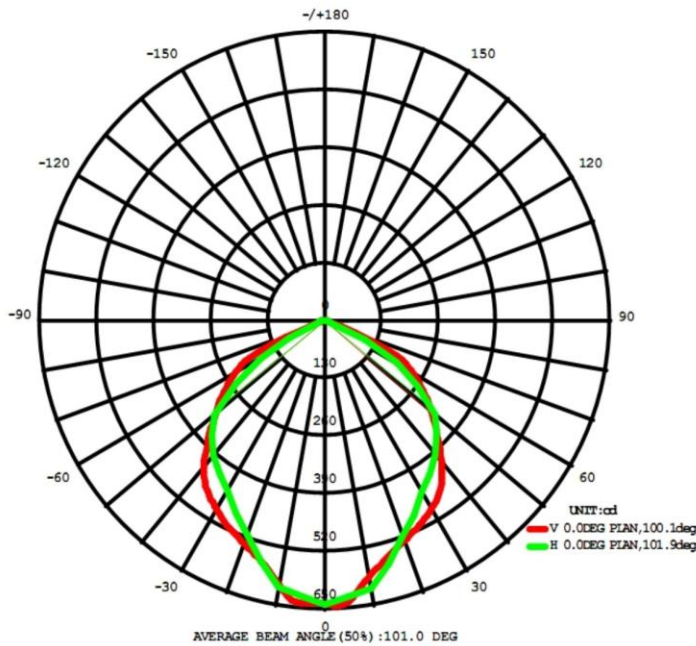
Lux Diagram



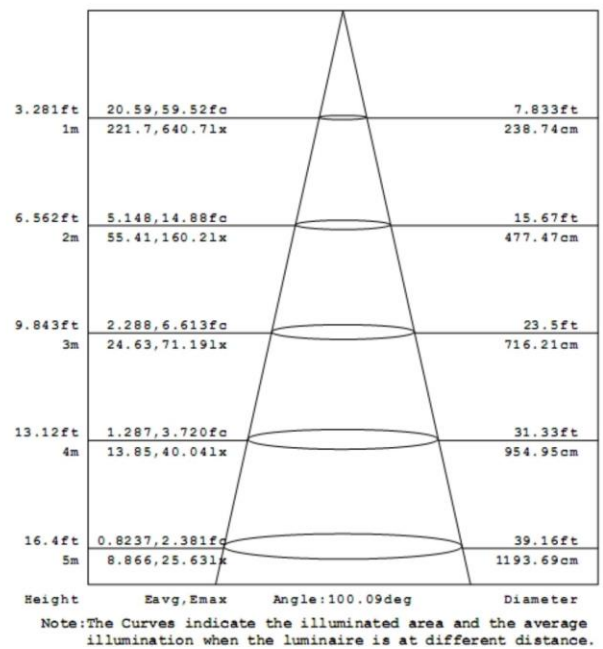
PROJECTEUR 20W



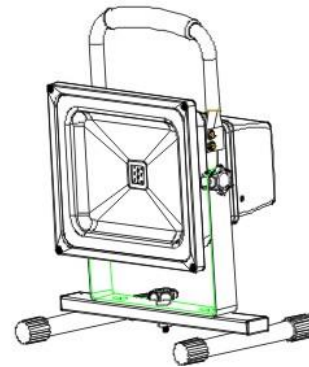
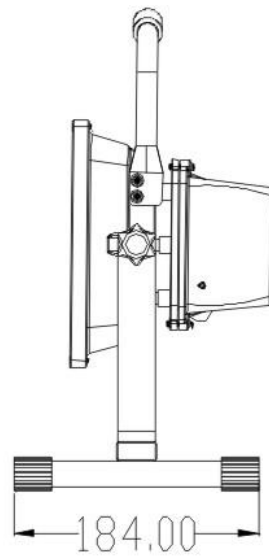
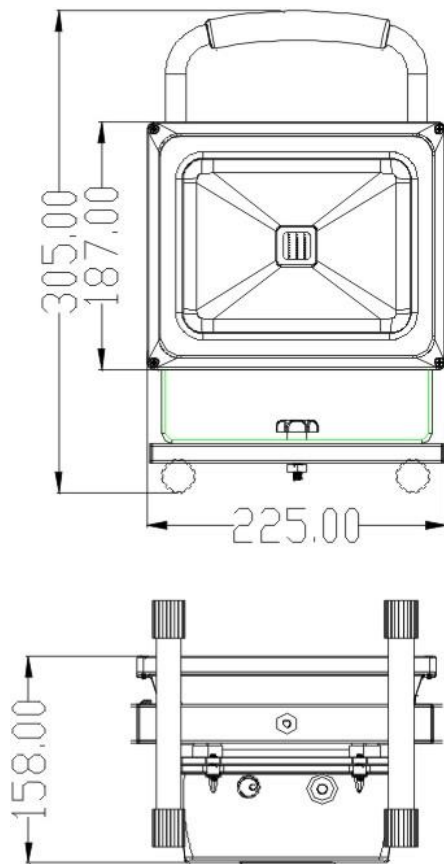
Radiation



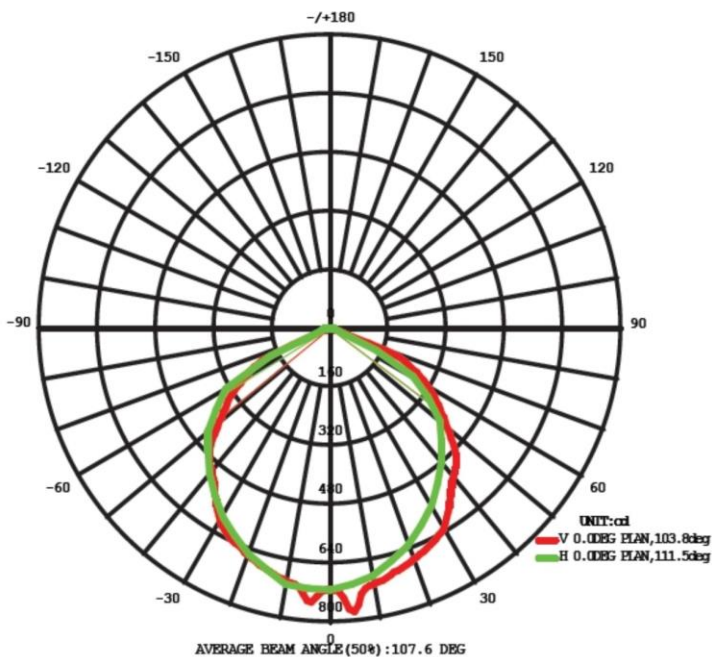
Lux Diagram



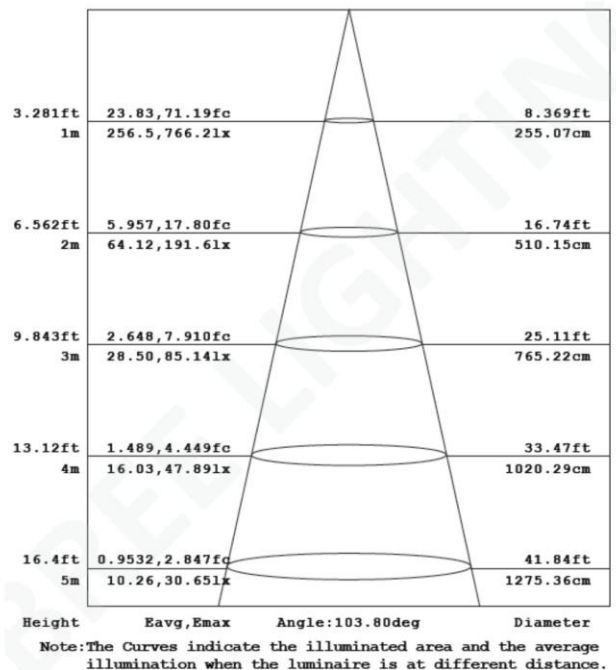
PROJECTEUR 30W



Radiation



Lux Diagram



FONCTIONNEMENT

Un interrupteur se trouve sur chaque spot et va servir à mettre sous tension les projecteurs. Il y a aussi une entrée jack qui va servir à recharger le projecteur grâce à l'alimentation fournie.



Spot 10W



Spot 20W



Spot 30W

MLAR10W : autonomie : 6 heures ; Temps de recharge : 6 heures.

MLAR20W : autonomie : 5 heures ; Temps de recharge : 5 heures.

MLAR30W : autonomie : 3 heures ; Temps de recharge : 5 heures.

Il est possible de recharger les batteries grâce à un allume-cigare (adaptateur inclus dans le packaging) (sauf modèle **MLAR30W**)



Attention :

Ne pas soumettre la batterie ou l'appareil à de forte température.

Ne pas toucher au câblage de la batterie.

Ne pas percer ou abimer la batterie.

Ne pas utiliser une batterie qui est endommagée.

Ne pas immerger ou exposer la batterie dans l'eau.

Ne pas modifier la batterie.

Ne pas tenter de démonter et changer la batterie de l'appareil.

DECLARATION DE CONFORMITE

Nous, soussignés la société MATEL,
domiciliée
18 rue d'Anjou
ZI Tharabie
F - 38291 St QUENTIN FALLAVIER



Déclarons par la présente, selon les données constructeur fournies, que les produits :

- **Projecteurs de chantier rechargeables réf : MLAR10W ; MLAR20W ; MLAR30W**

sont conformes aux exigences des normes suivantes:

. Directive CEM 2004/108/EC (selon rapport SST20130918272E) :

- EN 55015 : 2006 +A1 : 2007 +A2 : 2009
- EN 61547:2009
- EN61000-3-2:2006+A1:2009+A2:2009
- EN 61000-3-3:2008

.Directive BASSE TENSION 2006/95/EC (selon rapport STT20130918273S) :

- EN 60598-2-5:1998
- EN60598-1 :2008+A11 :2009
- EN62493:2010
- EN62471 :2008

A Saint Quentin Fallavier,
Le 4 Mars 2016.

Patrick VESSILLER
Responsable Technique Enseigne

DECLARATION DE CONFORMITE

Nous, soussignés la société MATEL,
domiciliée
18 rue d'Anjou
ZI Tharabie
F - 38291 St QUENTIN FALLAVIER



Déclarons par la présente, selon les données constructeur fournies, que les produits :
- **Projecteurs de chantier rechargeables réf : MLAR10W ; MLAR20W ; MLAR30W**

Sont conformes aux directives RoHS (2011/65/EU)
EN 14372 : 2004
IEC 62321 - 2008
Rapport de test No : STT20130918274R

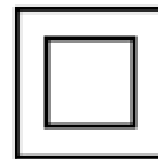
A Saint Quentin Fallavier,
Le 4 Mars 2016.

Patrick VESSILLER
Responsable Technique Enseigne

A handwritten signature in black ink, appearing to read 'Patrick Vessiller', enclosed within a large, hand-drawn oval.

CERTIFICAT CLASSE II

Nous, soussignés la société MATEL,
domiciliée
18 rue du d'Anjou
ZI Tharabie
F - 38291 St QUENTIN FALLAVIER



Déclarons par la présente, suivant les données du constructeur, que les produits :

- **Projecteurs de chantier rechargeables réf : MLAR10W ; MLAR20W ; MLAR30W**

sont de classe II.

Définition Classe I :

Le luminaire possède une isolation fonctionnelle avec borne de terre, liaison équipotentielle.

Définition Classe II :

Le luminaire possède une isolation renforcée sans parties métalliques accessible. Double isolation sans mise à la terre.

A Saint Quentin Fallavier,
Le 4 Mars 2016.

Patrick VESSILLER
Responsable Technique Enseigne