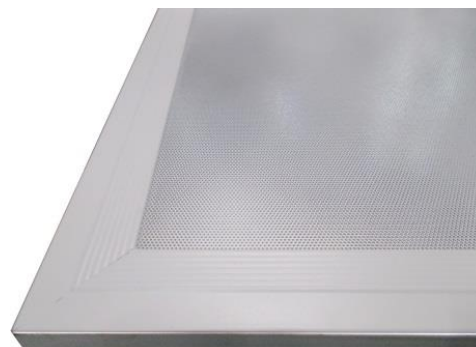


**DALLES LED 595x595mm UGR < 19**
**CARACTERISTIQUES TECHNIQUES**
Données électriques :

- Alimentation : 100/277Vac – 50/60Hz. (Classe II)
- Alimentation des leds par système à courant constant 760~950mA (51V)
- Alimentation avec protections thermique et contre les courts circuits intégrées + Flickering free.
- Consommation électrique : 36W
- Températures de fonctionnement : -20 à +40°C


Données LED :

- Led 2835 - Angle de projection : 110°.
- CRI ou IRC (Color Rendering Index, Indice de rendu des couleurs) >80.
- Durée de vie : 50 000h
- Garantie produit : 5 ans. (en condition normale d'utilisation – 12 h de fonctionnement max par jour)

Version UGR<19

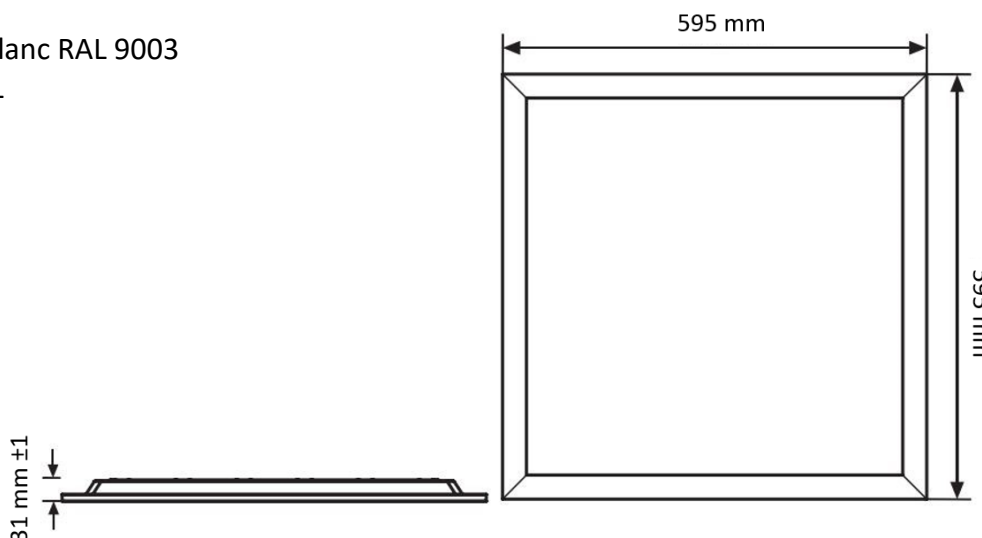
La spécificité de ce modèle vient de la plaque diffuseur de lumière.

Cette dernière est équipée de prisme permettant de réduire l'effet d'éblouissement et d'inconfort.

L'indice UGR régit cette notion de taux d'éblouissement selon la norme EN12464-1. En cas d'application dans des pièces type salle de classe ou tout espace de travail de bureau, cette norme impose un indice UGR maximum de 19.

Données mécaniques :

- Cadre aluminium blanc RAL 9003
- Epaisseur 31mm ±1
- IP20
- Poids 1,67 Kg



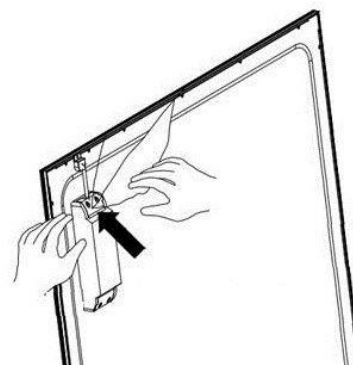


Référence	Désignation	Temp. Couleur (°K)	Flux lumineux (lm)	Conso. Elect. (W)	Eff. Lum.	UGR	Garantie	Poids (Kg)
MLEDB619W4	Dalle lumineuse à leds 595x595x32 mm	4000 +/-500°K	3600 +/-5%	36W	100	<19	5 ans	1.67



### Précaution au déballage.

Déchirer le film à la main, ne pas utiliser d'objet coupant qui pourrait endommager le produit.



### MISE EN OEUVRE

Système non étanche, prévu pour utilisation en intérieur (ne pas utiliser la dalle en milieu trop humide ou trop poussiéreux).

Le raccordement électrique du produit doit être réalisé par une personne habilitée.

Raccordement électrique :

- Fil marron : Phase
- Fil bleu : neutre
- Fil vert/jaune : terre

Sur un treillis de suspension des dalles de plafond, il suffit de positionner la dalle à leds.

Couper l'alimentation électrique avant toutes interventions de nettoyage ou de maintenance sur la dalle lumineuse.

Ne jamais utiliser de produit chimique ou corrosif pour le nettoyage de la face de la dalle.

### Câble de sécurité 1,5 m

Référence	Désignation
MLEDBKS4	Cable de sécurité 1,5m



MLEDBKS4

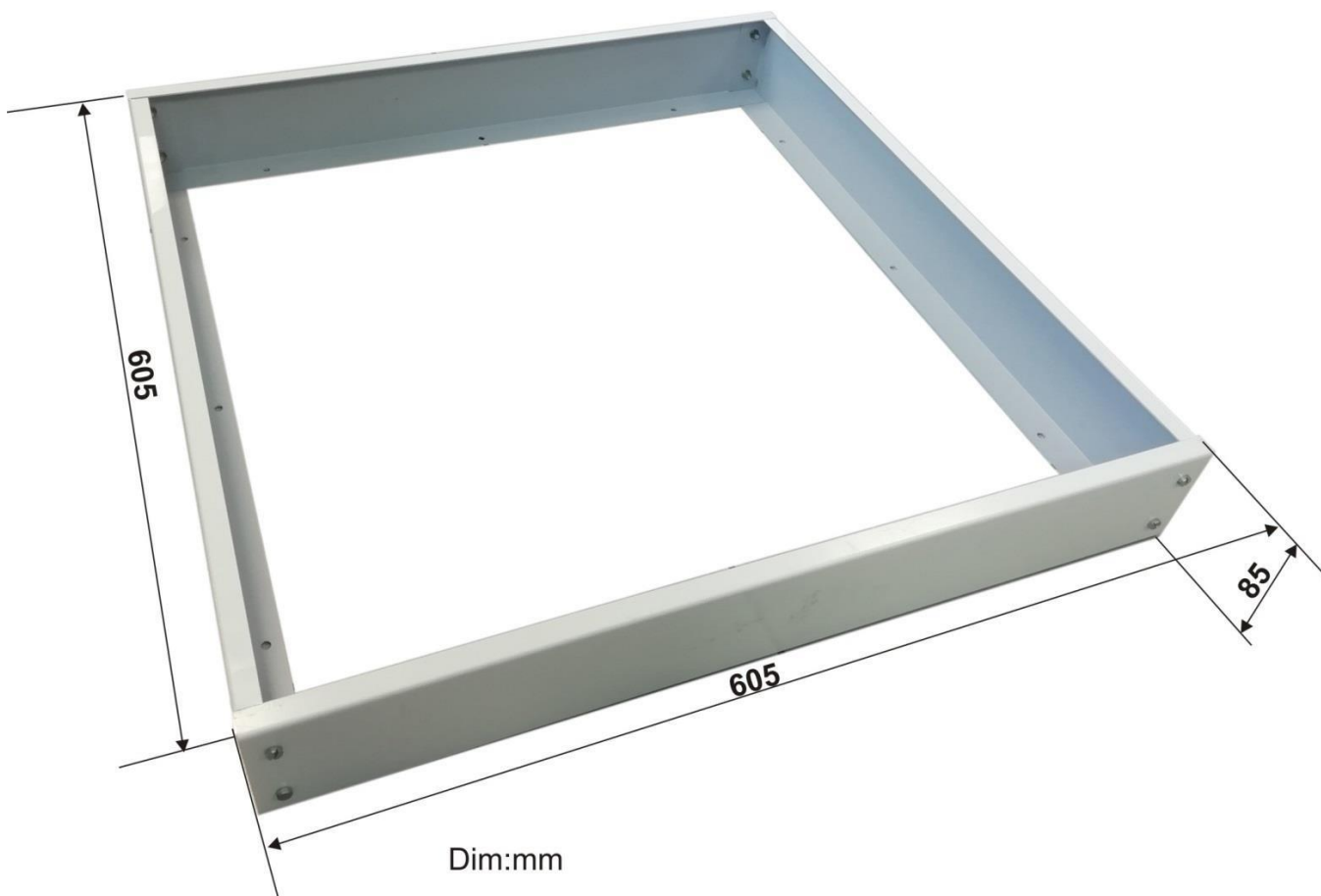


**BOITIER MONTAGE SAILLIE**

Référence	Désignation	Poids (Kg)
MLEDBMBV	Boitier Montage Saillie à Vis Dalle Back-Light 595x595mm Blanc	1,3

**Conditionnement**

**+ sachet de 8 vis glissé à l'intérieur**



## DECLARATION UE DE CONFORMITE

---

### Identification des produits :

Type de produits : Dalles LED + alimentations à courant constant

Modèles : MLEDB619W4

Nous, soussignés MATEL Group SAS, déclarons par la présente, suivant les données du constructeur, que les produits auxquels se réfère cette déclaration, sont conformes aux exigences essentielles des Directives Européennes suivantes :

#### Directive Basse Tension :

2014/35/UE

#### Directive CEM :

2014/30/UE

La conformité des produits a été évaluée en appliquant la(les) norme(s) suivante(s) :

- EN60598-1 : 2015+A1 :18
- EN60598-2-2 : 2012
- EN62493 : 2015

Selon le rapport de test N° 190800760HZH-V1

- EN55015 : 2013+A1 :2015
- EN61547 : 2009
- EN61000-3-2 : 2014
- EN61000-3-3 : 2013

Selon le rapport de test N° 190700714HZH-V1

Sous réserve d'installation, d'entretien et d'utilisation conformes à leur destination, à la réglementation et aux normes en vigueur au sein du pays d'installation, aux instructions du constructeur et aux règles de l'art.

A Saint Quentin Fallavier,

Le 8 janvier 2020.

**MATEL**  
www.matel.com

## DECLARATION DE CONFORMITE

---

Nous, soussignés la société MATEL,  
domiciliée  
18 rue d'Anjou  
ZI Tharabie  
F - 38291 St QUENTIN FALLAVIER



Déclarons par la présente, selon les données constructeur fournies, que les produits :

- **Dalles LED lumineuses réf : MLEDB619W4**

Sont conformes à la directive RoHS 2011/65/EU

Rapport de test N°: SHAEC1917114001

A Saint Quentin Fallavier,  
Le 8 janvier 2020.

**MATEL**  
www.matel.com

## DECLARATION DE CONFORMITE

---

Nous, soussignés la société MATEL,  
domiciliée  
18 rue d'Anjou  
ZI Tharabie  
F - 38291 St QUENTIN FALLAVIER

Déclarons par la présente, selon les données constructeur fournies, que les produits :

- **Dalles LED lumineuses réf : MLEDB619W4**

Ont passé le test au fil incandescent 850°C-(Extinction 30 s) avec succès.

Rapport de test N°: CH/BG7-1918654

A Saint Quentin Fallavier,  
Le 8 janvier 2020.

**MATEL**  
www.matel.com