

## PRESENTATION

Le spot **Aqualed** est un projecteur étanche, spécialement conçu pour fonctionner sous l'eau.

Il est parfaitement adapté pour les bassins, les fontaines, ou les mises en lumière de ponts ou de passerelles.

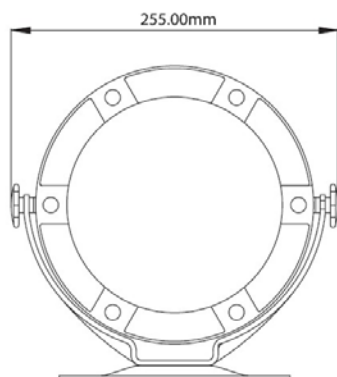
- Puissance lumineuse (360 leds)
- Trichromique, 16 millions de couleurs possible.
- Consommation électrique faible.
- Maintenance minimum
- Indice de protection IP 68
- Carter en acier inoxydable peint
- Fonctionnement en mode autonome ou piloté (par DMX)
- Réglage angle d'inclinaison



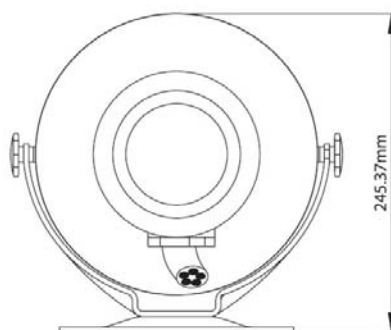
Réf : MLESA

## CARACTERISTIQUES TECHNIQUES

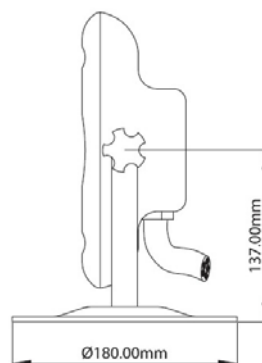
Puissance consommée	35 W
Tension de fonctionnement	12 V DC
Nombre de Leds	120 rouges / 120 verts / 120 bleues
Angle d'ouverture	25 °
Intensité lumineuse max.	1022 cd
Flux lumineux max.	370 lm
Efficacité lumineuse	11 lm / W
Indice de protection	IP 68
Distance max. de projection	10 m
Résistance vitre	53 Kg / cm <sup>2</sup>
Poids ( Kg)	9,5
Taille (L x l x h) mm	320 x 145 x 225



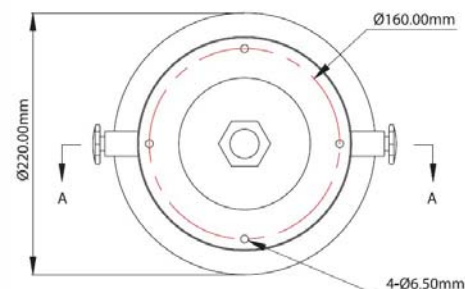
Vue de face



Vue arrière



Vue de côté



Vue de dessous

## ACCESSOIRES.

### Contrôleurs :

Un contrôleur avec affichage LCD permet de commander les AQUALED avec une multitude d'effets trichromiques préprogrammés.  
Ce même contrôleur permet d'adresser chaque AQUALED en vue d'une commande DMX.



Réf : MLNAI100

## MISE EN ŒUVRE

