

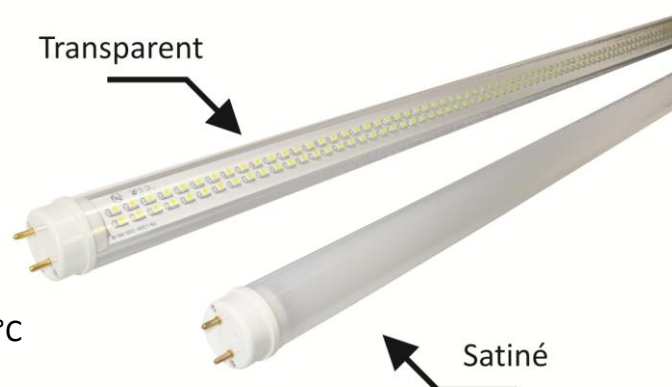
Juin 2015

Tube fluorescent à led

MLESTx

PRESENTATION

- Alimentation 120-240Vac 50/60Hz (180-240Vac pour la version 60cm)
- Format T8 Ø 26mm
- Leds SMD
- Blanc 6500°k +/- 500°K
- Dissipateur aluminium à l'arrière
- Diffuseur plastique transparent ou satiné
- Durée de vie > 30 000 heures
- IRC80
- IP54 (Partie interne)
- Températures de fonctionnement : -20 à 50°C



CARACTERISTIQUES TECHNIQUES

ATTENTION : Références disponibles jusqu'à épuisement des stocks.

Référence	Désignation	Nb de Leds	Puissance (W)	Angle	Flux (Lm)
MLEST060T	Tube fluo à Leds 60cm diffuseur transparent	180	12	120°	1170
MLEST060S	Tube fluo à Leds 60cm diffuseur satiné	180e	12	180°	1050
MLEST090T	Tube fluo à Leds 90cm diffuseur transparent	240	14	120°	1560
MLEST090S	Tube fluo à Leds 90cm diffuseur satiné	240	14	180°	1400
MLEST120T	Tube fluo à Leds 120cm diffuseur transparent	300	20	120	1950
MLEST150S	Tube fluo à Leds 150cm diffuseur satiné	384	25	180°	2240

MISE EN ŒUVRE

Compatible avec des douilles ¼ de tour ou douille volante G13

Branchement directement sur le réseau 230V. La phase peut se brancher soit sur L'un des picots d'entrée ou sur les deux. Même remarque pour le neutre.

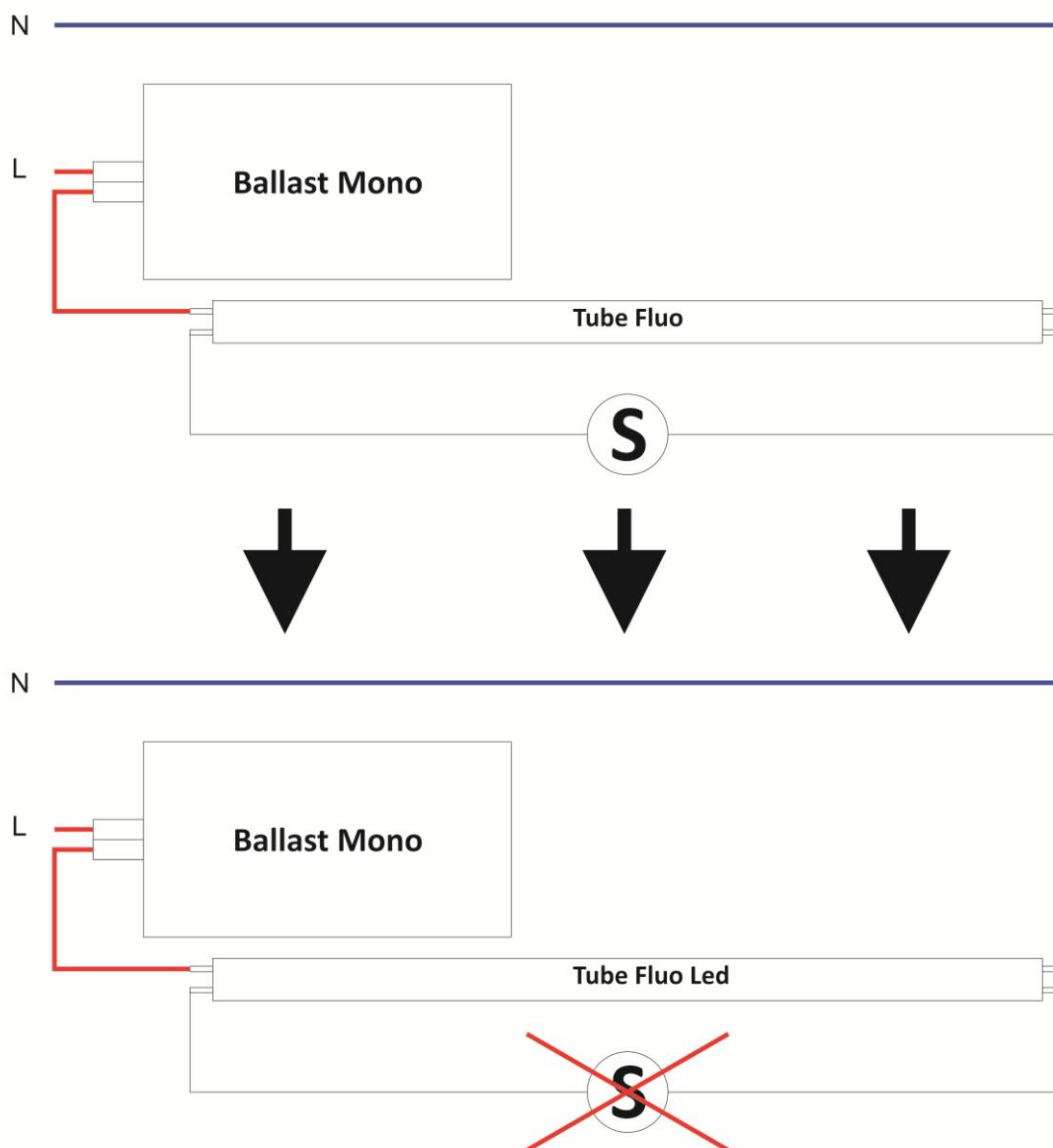
Câblage du 230V



Dans le cas d'un renouvellement de tubes Fluorescents classiques par du tube fluorescent à led, Il est possible d'utiliser le ballast existant **si et seulement si** :

- Ce n'est pas un ballast électronique.
- C'est un ballast Ferromagnétique **MONO TUBE**
- Le starter est enlevé du ballast.

Echange d'un tube fluorescent classique avec un tube fluorescent LED



Enlever le STARTER !!!

Il n'est pas nécessaire de supprimer le porte starter

DECLARATION DE CONFORMITE – N° CE0912138125

Nous, soussignés la société MATEL,
domiciliée
18 rue d'Anjou
ZI Tharabie
F - 38291 St QUENTIN FALLAVIER



Déclarons par la présente, sous notre propre responsabilité, que les produits :

- **MLESTx – tubes T8 à leds**

sont conformes aux exigences des normes suivantes selon le rapport de tests n°ATS09121124680LL :

- EN60598-1 : 2008 / A11 : 2009
- EN60598-2-1 : 1989
- EN62471 : 2008

Selon la directive Basse Tension 2006/95/EEC.

A Saint Quentin Fallavier,
Le 3 Novembre 2014.

Patrick VESSILLER
Responsable Technique Enseigne

A handwritten signature in black ink, appearing to read 'P. Vessiller', is written over a large, light-colored oval shape.

Juin 2015

Tube fluorescent à led

MLESTx

DECLARATION DE CONFORMITE

Nous, soussignés la société MATEL,
domiciliée
18 rue d'Anjou
ZI Tharabie
F - 38291 St QUENTIN FALLAVIER



Déclarons par la présente, sous notre propre responsabilité, que les produits :

- **MLESTx – tubes T8 à leds**

sont conformes aux exigences de la directive RoHS – 2011/65/EU.

A Saint Quentin Fallavier,
Le 3 Novembre 2014.

Patrick VESSILLER
Responsable Technique

A handwritten signature in black ink, appearing to read 'P. Vessiller', is written over a large, light-colored oval shape.