

SOMMAIRE

1	Présentation	2
1.1	Caractéristiques techniques	2
1.2	Dimensions	2
1.3	Mise en œuvre	3
2	Connectiques	4
3	Profilés de fixation	5
4	Alimentation électrique	6
5	Contrôle Fleximat RGB	7
6	Accessoires	7
	Rapport d'essai fil incandescent	8
	Déclarations de conformité	10

1- PRESENTATION

FLEXIMAT est un cordon lumineux flexible à leds de haute luminosité qui donne un effet de ligne continue et permet de réaliser des sur lignages.



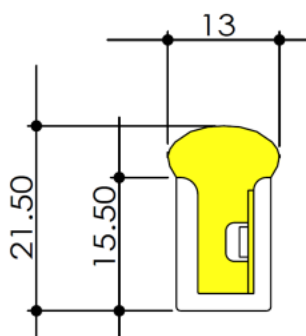
- Utilisation en intérieur ou extérieur IP67
- Alimentation en basse tension : **24VDC**
- Câbles et connecteurs spéciaux de raccordement.
- Température de fonctionnement : - 20° C à + 45° C
- L70B50
- Durée de vie : >50000 h en conditions normales
(situation intérieure : 20°C, absence d'humidité, tension constante, allumage 10h max par jour...)
- Garantie 3 ans
- Diffuseur bombé pour un éclairage à 270°
- Rayon de courbure minimum : 60mm

1.1 CARACTERISTIQUES TECHNIQUES

Couleur	*Couleur Pantone	Référence	Puissance W/m	Section de coupe (mm)	Flux lumineux (lm/m)	Nb de led /m
Rouge	1795C	MLFSB24R	12	100	75	90
Jaune	7405C	MLFSB24J			165	120
Vert	2245C	MLFSB24V			85	120
Bleu	2746C	MLFSB24B			24	120
Orange	715C	MLFSB24O			135	120
Blanc 3000°K	-	MLFSB24W3			400	120
Blanc 5500°K	-	MLFSB24W5			420	120
RGB	-	MLFSB24RGB		83,3	R=50/G=95/B=26	72

Enveloppe teintée à la couleur des LEDs : la couleur PANTONE correspond à celle de l'enveloppe silicone lorsque le ruban est éteint. Les enveloppes du Blanc W3, Blanc W5 et RGB sont blanches.

1.2 DIMENSIONS



1.3 MISE EN OEUVRE

L'installation du FLEXIMAT est une opération simple et rapide.

Le produit peut être coupé en respectant les marques de découpe présentes sur le produit.

On peut le courber et le positionner sur différents types de supports comme le bois, le plastique ou un mur (attention à respecter le rayon de courbure minimum : 60mm).

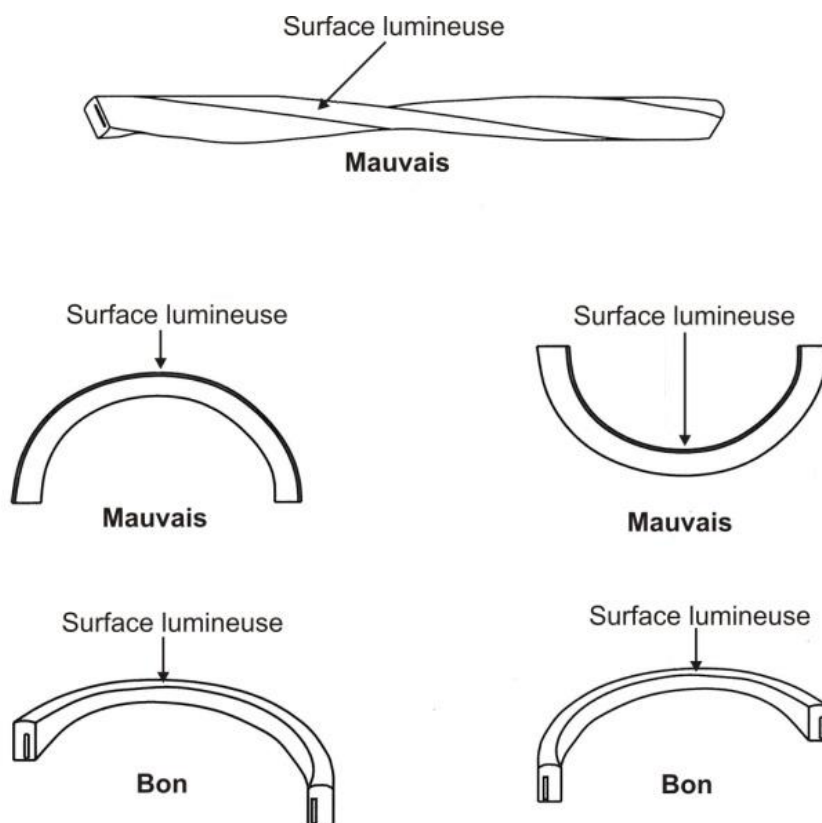
IMPORTANT : Le câblage doit s'effectuer par des boucles en parallèle sur l'alimentation de 10m max.

ATTENTION :

Dans le cas d'un usage avec le rail, respecter une distance de 20mm entre le profilé et le bord intérieur du connecteur ou du bouchon.

Lors de la pose du FLEXIMAT, il est recommandé d'être à deux personnes.

Rappel : La rupture du Ruban Led du FLEXIMAT n'entre pas dans le cadre de la garantie.

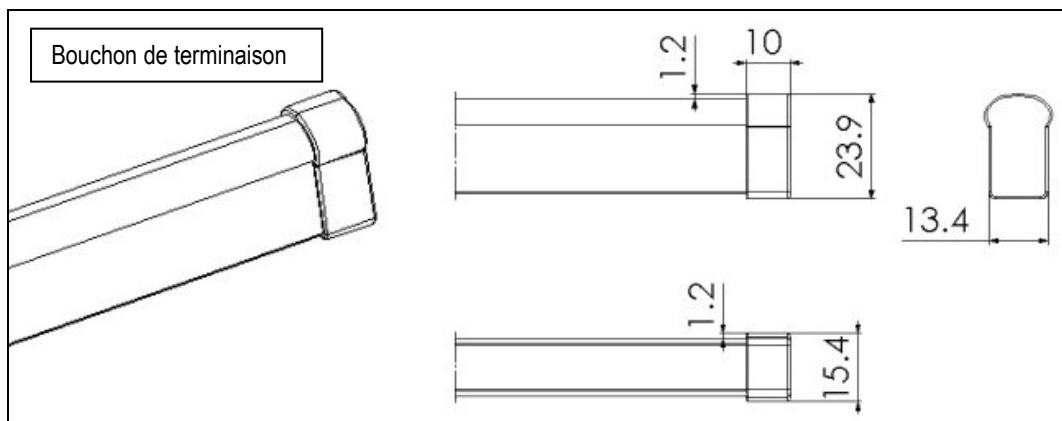
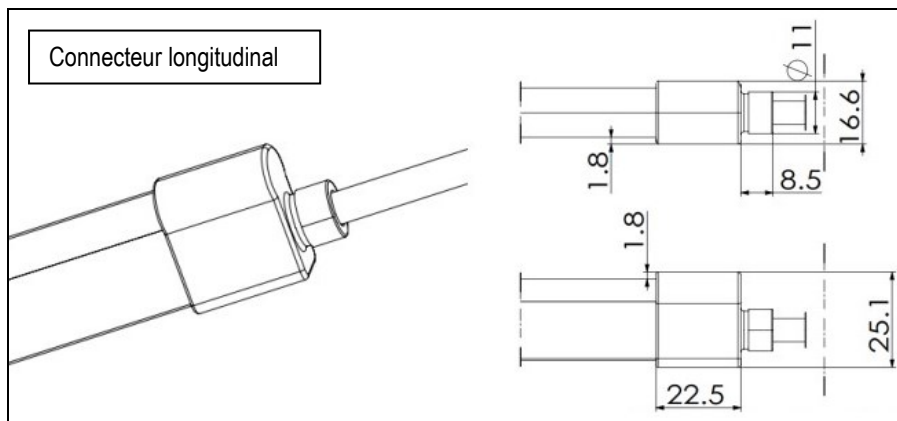
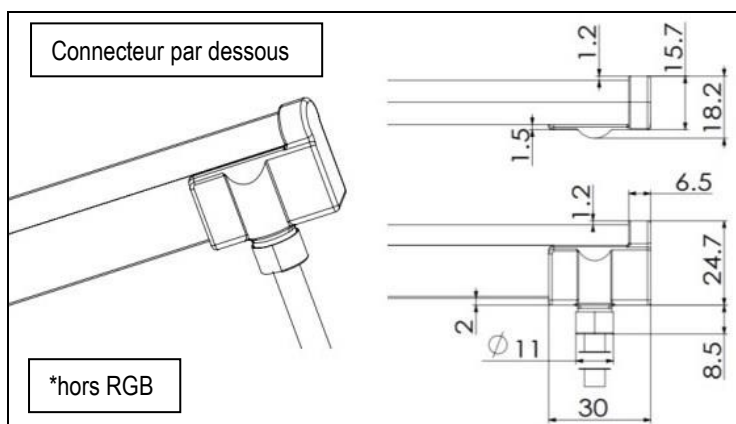
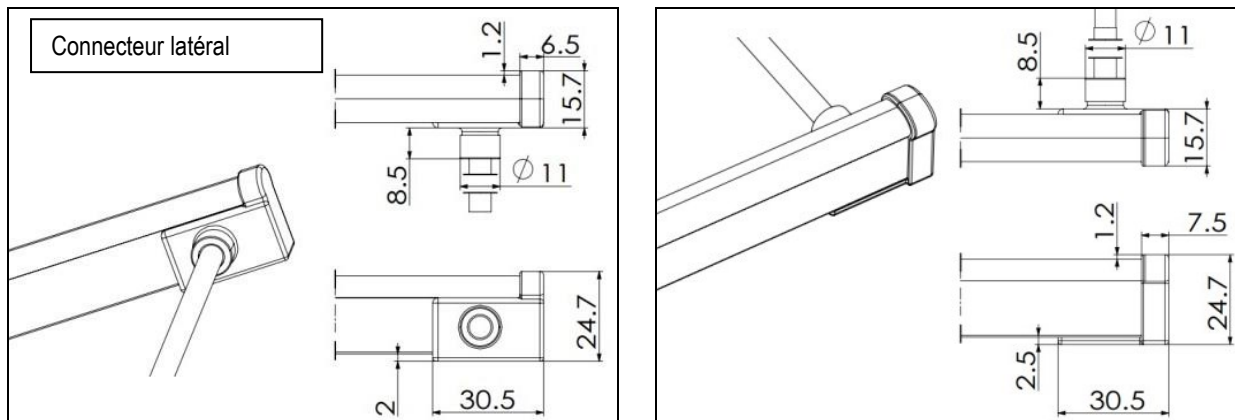


Rayon de courbure mini = 60mm

2- CONNECTIQUES

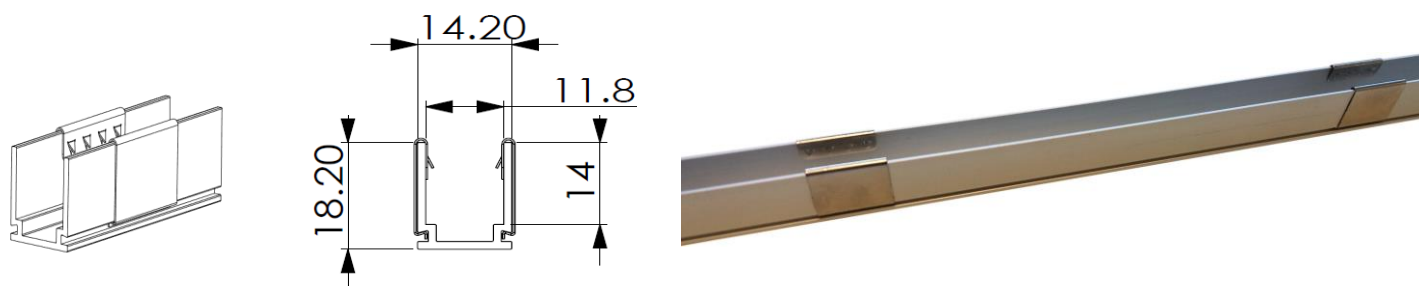
Connectiques étanches réalisées en atelier MGS obligatoires pour bénéficier de la garantie.

VOIR CONDITIONS SUR FORMULAIRE DE DECOUPE FLEXIMAT



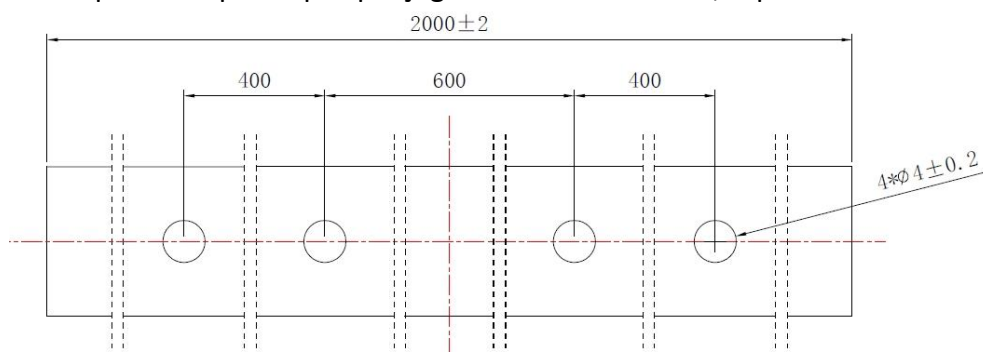
3- PROFILES DE FIXATION

Profilé en aluminium anodisé, Réf : **MLFSR** - Longueur 2m : pour sections droites



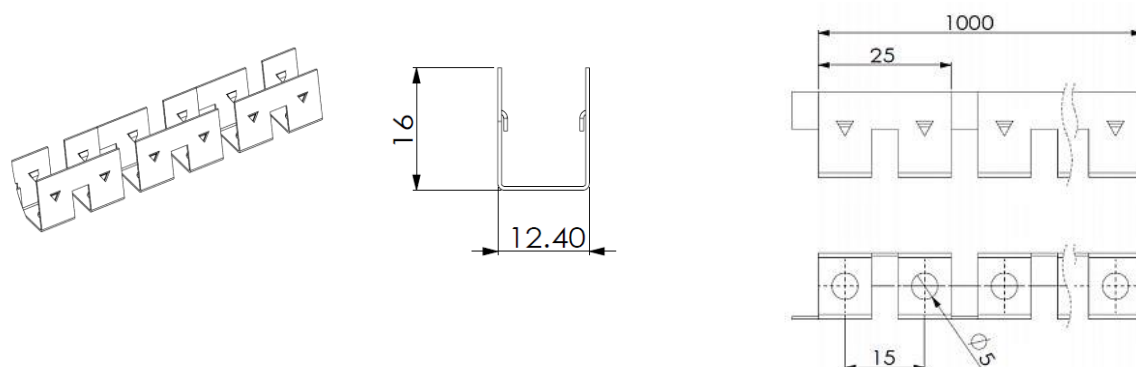
Il est possible de faire glisser les clips pour ajuster au mieux la fixation du Fleximat.

Le rail possède quatre pré-perçages de diamètre 4mm, répartis comme suit :



En cas d'utilisation en situation extérieure, il est impératif de s'assurer que l'intégrité de l'étanchéité du bâtiment ne sera pas affectée par la mise en œuvre des fixations des rails et des autres éléments.

Profilé en aluminium anodisé, Réf : **MLFSRC** - Longueur 2m : pour sections courbes



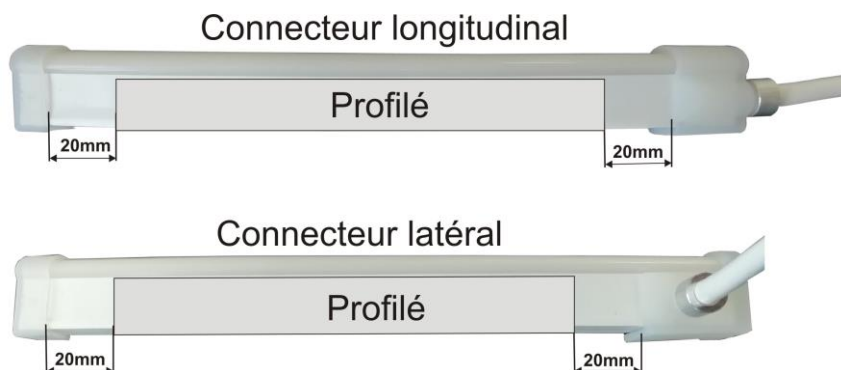
Rayon de courbure mini = 60mm

IMPORTANT :

Une fois le FLEXIMAT mis en place dans le profilé, il faut éviter de le repositionner, les nombreuses griffes de maintien risquent de détériorer l'enveloppe silicone du produit.

ATTENTION :

Lors de la pose, il est impératif de respecter une distance minimum de 20 mm entre le profilé et le bord intérieur du connecteur ou du bouchon. (Voir ci-dessous)



4- ALIMENTATION

Alimentations électroniques pour systèmes à led.

- Entrée 230V-50Hz - Sortie **24VDC**
- IP 67
- -20°C à +50°C
- Protections contre les courts-circuits et les surcharges



Référence	Désignation	Charge Maxi à connecter à l'alimentation (en mètre)
MLPM32420L	Alimentation étanche 24VDC - 20W	1,3
MLPM32430L	Alimentation étanche 24VDC - 30W	2
MLPM32460L	Alimentation étanche 24VDC - 60W	4
MLPM324100L	Alimentation étanche 24VDC - 100W	6,6
MLPM324150L	Alimentation étanche 24VDC - 150W	10
MLPM524250	Alimentation étanche 24VDC - 250W	16,6

Pour les données techniques spécifiques aux alimentations se référer aux fiches techniques réf : mlpm3 ou mlpm5

IMPORTANT :

Le câblage doit s'effectuer par des boucles en parallèle sur l'alimentation. Boucles de **10m max.**

Nous utilisons une marge de sécurité de 20% concernant la puissance de nos alimentations pour éviter toutes surchauffes.






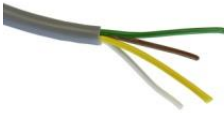






RAPPEL : la longueur de câble entre la sortie du convertisseur et l'entrée de FLEXIMAT ne doit pas excéder **10m** sous peine d'entraîner une chute de tension trop importante aux bornes du FLEXIMAT.

5- CONTROLE FLEXIMAT RGB

Via contrôleur WIFI : voir fiche technique du MODTR33C et télécommande MODTR33T.

Via contrôleur WIFI multizone : voir fiche technique du MODTRCW et télécommande MODTRTW.

6- ACCESSOIRES

Référence	Désignation	Conditionnement	
MODCN	Câble UL1007 AWG16 (section 1.31 mm ²) – noir Pour raccordement des polarités "-"	100m	
MODCR	Câble UL1007 AWG16 (section 1.31 mm ²) – rouge Pour raccordement des polarités "+"	100m	
MODC207	Câble souple 2 x 0.75 mm ² + gaine de protection grise (I max : 5 A)	100m	
MODC215	Câble souple 2 x 1.5 mm ² + gaine de protection grise (I max : 10 A)	100m	
MODC225	Câble souple 2 x 2.5 mm ² + gaine de protection grise (I max : 15 A)	100m	
MLEC4	Câble souple 4 x 0,75 mm ² + gaine de protection grise (I max : 5A)	1m	
MODG62 MODG31	Gaine thermo rétractable D int 6mm/2mm - noir Gaine thermo rétractable D int 3mm/1mm - noir	1.20m	
MLBCE ^x	Borne de répartition 3 plots + gel (S câble = 0,32 à 0,9 mm ²) (I max : 1,8 A) Borne de répartition 2 plots + gel (S câble = 0,32 à 0,9 mm ²) (I max : 1,8 A)	100 pcs	
MLBCE31	Borne de répartition 3 plots + gel (S câble = 0,5 à 1,5 mm ²) (I max : 4,7 A)	50 pcs	
MLBCTMR82	Manchon auto soudeur Rouge (S câble = 0,8 à 2 mm ²) (I max : 9,3 A)	100 pcs	
MLBC ^x	Borne de répartition 2 plots (S câble = 0,08 à 2,5 mm ²) (I max : 12 A) Borne de répartition 3 plots (S câble = 0,08 à 2,5 mm ²) (I max : 12 A) Borne de répartition 5 plots (S câble = 0,08 à 2,5 mm ²) (I max : 12 A)	50 pcs	
MLBC422	Borne à levier en ligne (S câble = 0,2 à 4 mm ²) (I max : 32 A)	60pcs	

Rapport d'essai – test au fil incandescent 850°C

Measurement Report

IEC 61347-2-13 Clause 19
Resistance to heat, fire and tracking

Devices under Test

Material Number	Device description	Device ID / FAUF Number	Synthetic Material
FST7080	Transparent silicone material extruded strips	--	--

Results

Glow wire test:

Flames or annealing stopped within 30 seconds after removing of the glow wire

 PASS Fail N/A

Did not inflame the tissue paper

 PASS Fail N/A**Ball pressure test:**

The diameter of the impression does not exceed more than 2 mm

 PASS Fail N/A

Conclusion

✓ PASS

This transparent silicone tube are used as the IP67 housing in which listed in the Devices Under Test.

*Agreed with customer, we perform the glow wire test on manufacturer specially made samples(120*60*5mm) instead of the real silicone tube.*

Measurement Report

IEC 61347-2-13 Clause 19
Resistance to heat, fire and tracking

Measurement Results

Glow wire test-- FST-7080

Device ID	Test Position	Glow wire temperature [°C]	Glow wire impact time ta [s]	Inflame time ti [s]	Die out time te [s]	Max. flame height [mm]	Inflammation of tissue paper? YES/NO	PASS/ FAIL
--	--	650°C	30s	No flame	No flame	No flame	NO	PASS
--	--	750°C	30s	No flame	No flame	No flame	NO	PASS
--	--	850°C	30s	No flame	No flame	No flame	NO	PASS

Explanation:

ta -->Time of application of the glow wire or

ti -->Time from the beginning of tip application up to the time at which the test specimen or the specified layer placed below it ignites or "no flame"

te -->Time from the beginning of tip application up to the time when all flames extinguish, during or after the period of application or "no flame"

Rapport complet disponible sur demande.

DECLARATION UE DE CONFORMITE

Identification des produits :

Type de produits : Cordon lumineux à LED FLEXIMAT 24VDC

Modèles : MLFSB24x

Nous, soussignés MATEL Group SAS, déclarons par la présente, suivant les données du constructeur, que les produits auxquels se réfère cette déclaration, sont conformes aux exigences essentielles des Directives Européennes suivantes :

Directive Basse tension :

2014/35/EU

EN 60598-1:2015+A1:2018
EN 60598-2-20:2015
EN 62031:2008+A1:2013+A2:2015
EN 62471:2008
EN 62493:2015

Selon le rapport de test N°: GST.190626.J101S-R1

Directive CEM :

2014/30/UE

- EN55015 : 2013 + A1 : 2015
- EN61547 : 2009
- EN61000-3-2: 2014
- EN61000-3-3: 2013

Selon le rapport de test N° : J00.02.0006E-R1

Sous réserve d'installation, d'entretien et d'utilisation conformes à leur destination, à la réglementation et aux normes en vigueur au sein du pays d'installation, aux instructions du constructeur et aux règles de l'art.

A Saint Quentin Fallavier,

Le 18 Mars 2020.

MATEL
www.matel.com

DECLARATION DE CONFORMITE

Nous, soussignés la société MATEL,
domiciliée
18 rue d'Anjou
ZI Tharabie
F - 38291 St QUENTIN FALLAVIER



Déclarons par la présente, suivant les données constructeur, que les produits :

- Cordon lumineux à LED FLEXIMAT 24VDC référence MLFSB24x

sont conformes à la directive RoHS – 2011/65/EU.

Selon rapport de test J00.02.0006R-R1

A Saint Quentin Fallavier,
Le 18 Mars 2020.

MATEL
www.matel.com

DECLARATION DE CONFORMITE SVHC

Nous, soussignés la société MATEL,
domiciliée
18 rue d'Anjou
ZI Tharabie
F - 38291 St QUENTIN FALLAVIER



Déclarons par la présente, suivant les données constructeur, que les produits :

- Cordon lumineux à LED FLEXIMAT 24VDC référence MLFSB24x

sont conformes à la directive SVHC.

Pour la partie silicone, selon rapport de test No. CANEC1708276307 du 16/05/2017.

Pour la partie PCB, selon rapport de test No. CANEC1900400801 du 15/01/2019.

Pour la partie LEDs, selon rapport de test No. SZXEC1901838001 du 30/08/2019.

A Saint Quentin Fallavier,
Le 25 Aout 2021.

MATEL
www.matel.com