

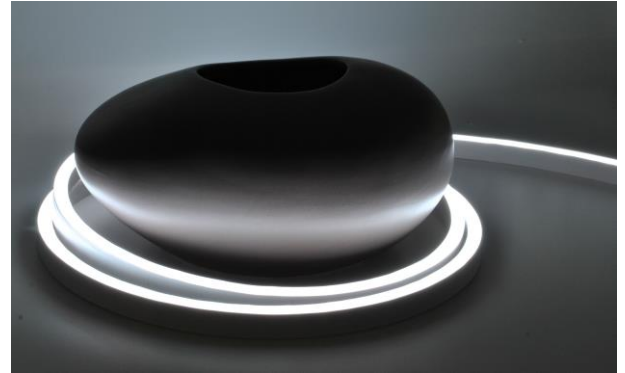
**SOMMAIRE**

<b>1</b>	<b>Présentation</b>	<b>2</b>
<b>1.1</b>	<b>Caractéristiques techniques</b>	<b>2</b>
<b>1.2</b>	<b>Dimensions</b>	<b>2</b>
<b>1.3</b>	<b>Mise en œuvre</b>	<b>3</b>
<b>2</b>	<b>Connectiques</b>	<b>4</b>
<b>3</b>	<b>Profilés de fixation</b>	<b>5</b>
<b>4</b>	<b>Alimentation électrique</b>	<b>6</b>
<b>5</b>	<b>Accessoires</b>	<b>7</b>
	<b>Rapport d'essai fil incandescent</b>	<b>8</b>
	<b>Déclarations de conformité</b>	<b>10</b>

## 1- PRESENTATION

FLEXIMAT est un cordon lumineux flexible à leds de haute luminosité qui donne un effet de ligne continue et permet de réaliser des sur lignages.

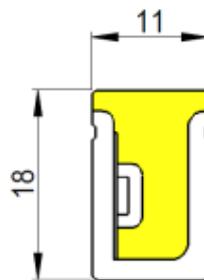
- Utilisation en intérieur ou extérieur IP67
- Alimentation en basse tension : **24VDC**
- Câbles et connecteurs spéciaux de raccordement.
- Température de fonctionnement : - 20° C à + 45° C
- L70B50
- Durée de vie : >50000 h en conditions normales (situation intérieure : 20°C, absence d'humidité, tension constante, allumage 10h max par jour...)
- Garantie 3 ans
- Diffuseur plat
- Rayon de courbure minimum : 60mm



### 1.1 CARACTERISTIQUES TECHNIQUES

Couleur	Référence	Puissance W/m	Unité de coupe (en mm)	Flux lumineux (lm/m)	Nb de led/m
Blanc 3000°K	MLFSR24W3	12	100	480	120
Blanc 5500°K	MLFSR24W5				

### 1.2 DIMENSIONS



### 1.3 MISE EN OEUVRE

L'installation du FLEXIMAT est une opération simple et rapide.

Le produit peut être coupé en respectant les marques de découpe présentes sur le produit.

On peut le courber et le positionner sur différents types de supports comme le bois, le plastique ou un mur (attention à respecter le rayon de courbure minimum : 60mm).

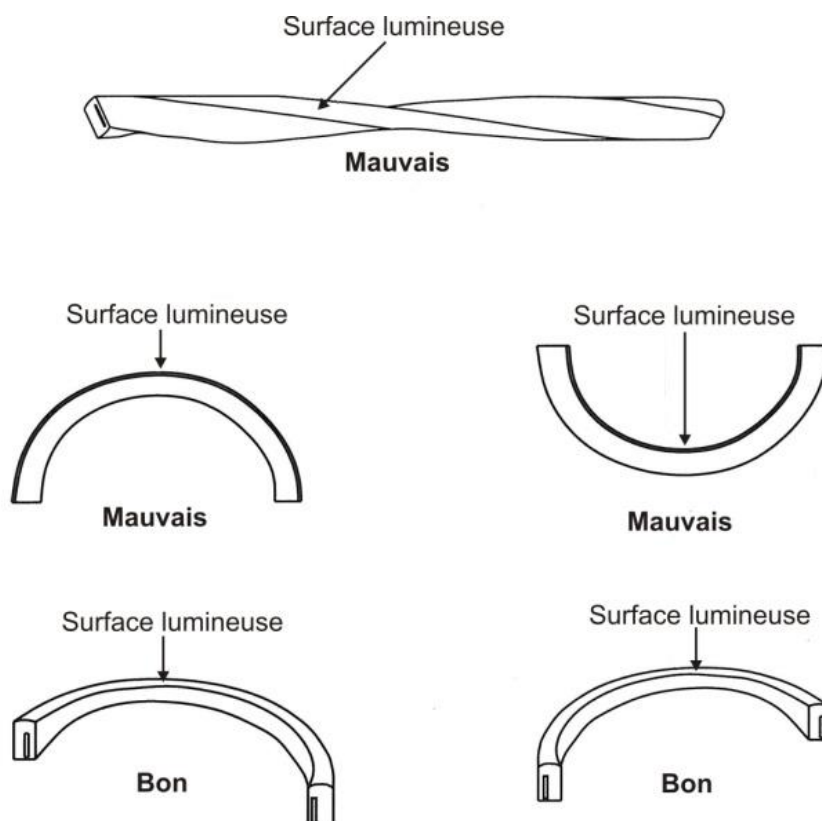
**IMPORTANT :** Le câblage doit s'effectuer par des boucles en parallèle sur l'alimentation, de 10m max.

#### **ATTENTION :**

Dans le cas d'un usage avec le rail, respecter une distance de 20mm entre le profilé et le bord intérieur du connecteur ou du bouchon.

Lors de la pose du FLEXIMAT, il est recommandé d'être à deux personnes.

**Rappel :** La rupture du Ruban Led du FLEXIMAT n'entre pas dans le cadre de la garantie.

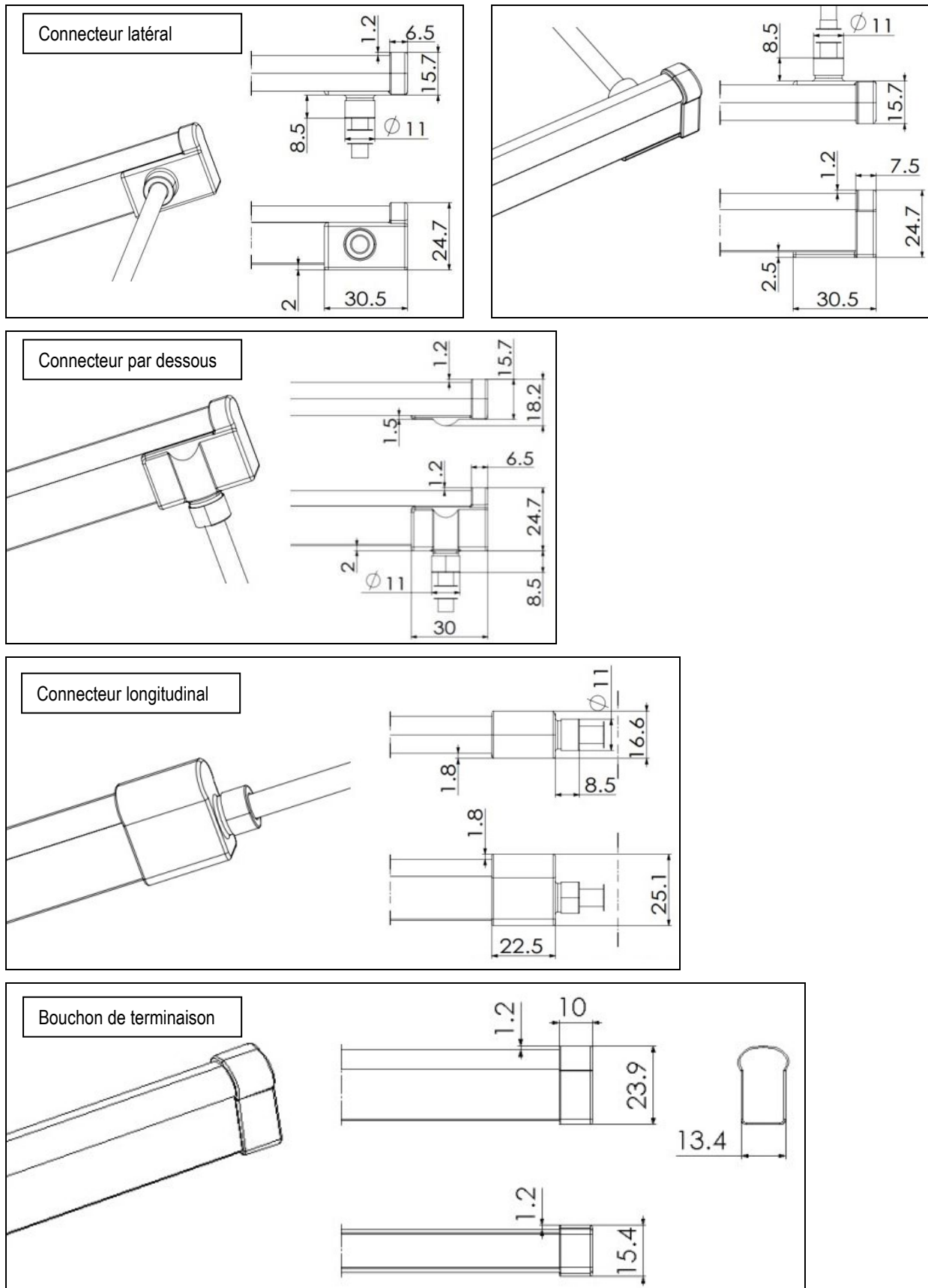


**Rayon de courbure mini = 60mm**

## 2 CONNECTIQUES

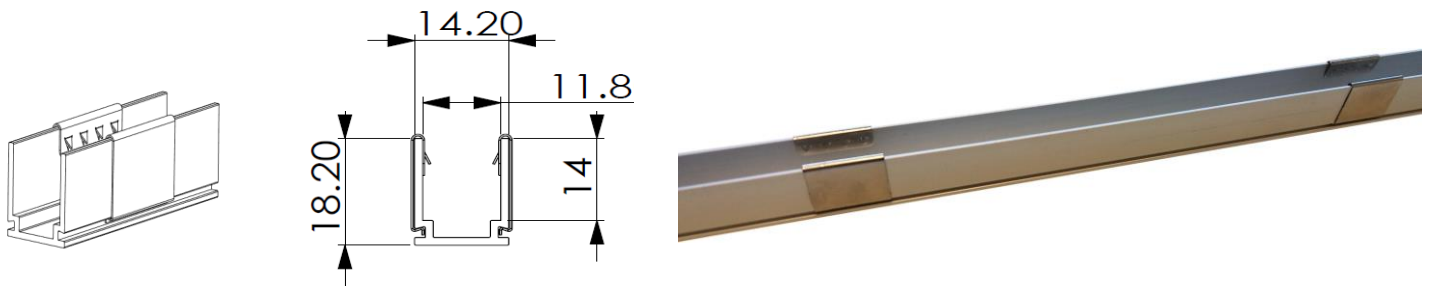
Connectiques étanches réalisées en atelier MGS obligatoires pour bénéficier de la garantie.

**VOIR CONDITIONS SUR FORMULAIRE DE DECOUPE FLEXIMAT**



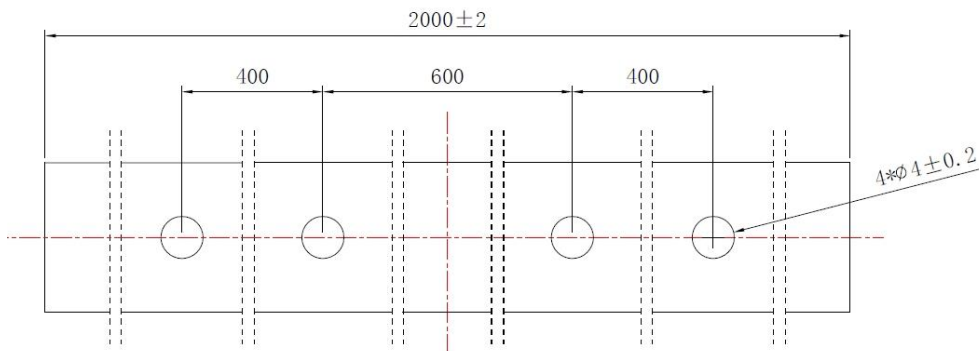
### 3- PROFILES DE FIXATION

Profilé en aluminium anodisé, Réf : **MLFSR** - Longueur 2m : pour sections droites



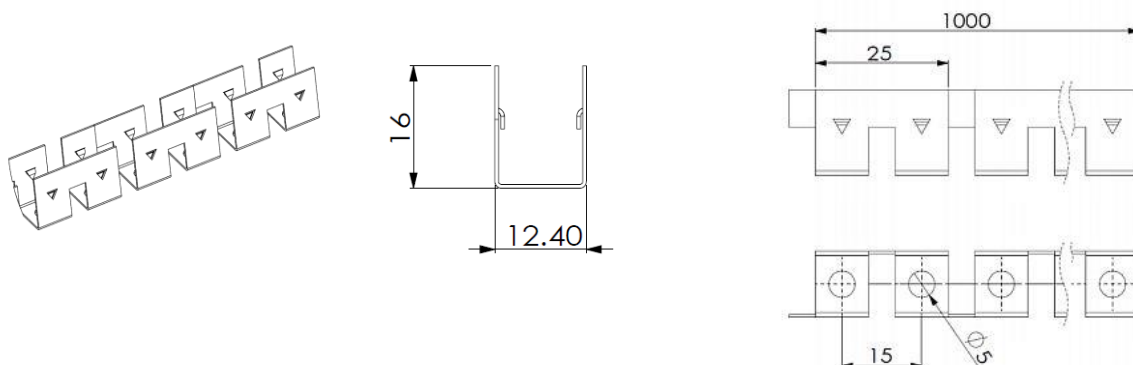
Il est possible de faire glisser les clips pour ajuster au mieux la fixation du Fleximat.

Le rail possède quatre pré-perçages de diamètre 4mm, répartis comme suit :



En cas d'utilisation en situation extérieure, il est impératif de s'assurer que l'intégrité de l'étanchéité du bâtiment ne sera pas affectée par la mise en œuvre des fixations des rails et des autres éléments.

Profilé en aluminium anodisé, Réf : **MLFSRC** - Longueur 2m : pour sections courbes



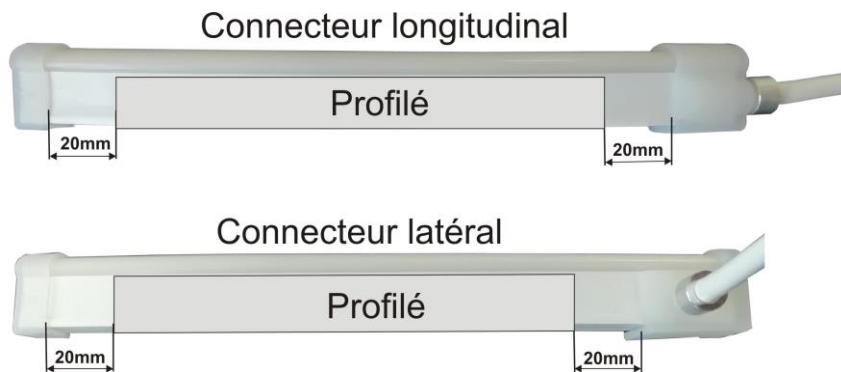
Rayon de courbure mini = 60mm

**IMPORTANT :**

Une fois le FLEXIMAT mis en place dans le profilé, il faut éviter de le repositionner, les nombreuses griffes de maintien risquent de détériorer l'enveloppe silicone du produit.

**ATTENTION :**

Lors de la pose, il est impératif de respecter une distance minimum de 20 mm entre le profilé et le bord intérieur du connecteur ou du bouchon. (Voir ci-dessous)


**4- ALIMENTATION**

Alimentations électroniques pour systèmes à led.

- Entrée 230V-50Hz - Sortie **24VDC**
- IP 67
- -20°C à +50°C
- Protections contre les courts-circuits et les surcharges



Référence	Désignation	Charge Maxi à connecter à l'alimentation (en mètre)
MLPM32420L	Alimentation étanche 24VDC - 20W	1,3
MLPM32430L	Alimentation étanche 24VDC - 30W	2
MLPM32460L	Alimentation étanche 24VDC - 60W	4
MLPM324100L	Alimentation étanche 24VDC - 100W	6,6
MLPM324150L	Alimentation étanche 24VDC - 150W	10
MLPM524250	Alimentation étanche 24VDC - 250W	16,6

Pour les données techniques spécifiques aux alimentations se référer aux fiches techniques réf : mlpm3 ou mlpm5

**IMPORTANT :**

Le câblage doit s'effectuer par des boucles en parallèle sur l'alimentation. Boucles de **10m max.**

Nous utilisons une marge de sécurité de 20% concernant la puissance de nos alimentations pour éviter toutes surchauffes.

**RAPPEL :** la longueur de câble entre la sortie du convertisseur et l'entrée de FLEXIMAT ne doit pas excéder **10m** sous peine d'entraîner une chute de tension trop importante aux bornes du FLEXIMAT.

## 5- ACCESSOIRES

Référence	Désignation	Conditionnement	
MODCN	Câble UL1007 AWG16 (section 1.31 mm <sup>2</sup> ) – noir Pour raccordement des polarités "-"	100m	
MODCR	Câble UL1007 AWG16 (section 1.31 mm <sup>2</sup> ) – rouge Pour raccordement des polarités "+"	100m	
MODC207	Câble souple 2 x 0.75 mm <sup>2</sup> + gaine de protection grise (I max : 5 A)	100m	
MODC215	Câble souple 2 x 1.5 mm <sup>2</sup> + gaine de protection grise (I max : 10 A)	100m	
MODC225	Câble souple 2 x 2.5 mm <sup>2</sup> + gaine de protection grise (I max : 15 A)	100m	
MODG62 MODG31	Gaine thermo rétractable D int 6mm/2mm - noir Gaine thermo rétractable D int 3mm/1mm - noir	1.20m	
MLBCE <sup>x</sup>	Borne de répartition 3 plots + gel _ (S câble = 0,32 à 0,9 mm <sup>2</sup> ) (I max : 1,8 A) Borne de répartition 2 plots + gel _ (S câble = 0,32 à 0,9 mm <sup>2</sup> ) (I max : 1,8 A)	100 pcs	
MLBCE31	Borne de répartition 3 plots + gel _ (S câble = 0,5 à 1,5 mm <sup>2</sup> ) (I max : 4,7 A)	50 pcs	
MLBCTMR82	Manchon auto soudeur Rouge _ (S câble = 0,8 à 2 mm <sup>2</sup> ) (I max : 9,3 A)	100 pcs	
MLBC <sup>x</sup>	Borne de répartition 2 plots _ (S câble = 0,08 à 2,5 mm <sup>2</sup> ) (I max : 12 A) Borne de répartition 3 plots _ (S câble = 0,08 à 2,5 mm <sup>2</sup> ) (I max : 12 A) Borne de répartition 5 plots _ (S câble = 0,08 à 2,5 mm <sup>2</sup> ) (I max : 12 A)	50 pcs	
MLBC422	Borne à levier en ligne _ (S câble = 0,2 à 4 mm <sup>2</sup> ) (I max : 32 A)	60pcs	



## Rapport d'essai – test au fil incandescent 850°C

## Measurement Report

IEC 61347-2-13 Clause 19  
Resistance to heat, fire and tracking

### Devices under Test

Material Number	Device description	Device ID / FAUF Number	Synthetic Material
FST7080	Transparent silicone material extruded strips	--	--

### Results

**Glow wire test:**

Flames or annealing stopped within 30 seconds after removing of the glow wire

 PASS  Fail  N/A

Did not inflame the tissue paper

 PASS  Fail  N/A**Ball pressure test:**

The diameter of the impression does not exceed more than 2 mm

 PASS  Fail  N/A

### Conclusion

✓ PASS

*This transparent silicone tube are used as the IP67 housing in which listed in the Devices Under Test.*

*Agreed with customer, we perform the glow wire test on manufacturer specially made samples(120\*60\*5mm) instead of the real silicone tube.*



## Measurement Report

IEC 61347-2-13 Clause 19  
Resistance to heat, fire and tracking

### Measurement Results

#### Glow wire test-- FST-7080

Device ID	Test Position	Glow wire temperature [°C]	Glow wire impact time ta [s]	Inflame time ti [s]	Die out time te [s]	Max. flame height [mm]	Inflammation of tissue paper? YES/NO	PASS/ FAIL
--	--	650°C	30s	No flame	No flame	No flame	NO	PASS
--	--	750°C	30s	No flame	No flame	No flame	NO	PASS
--	--	850°C	30s	No flame	No flame	No flame	NO	PASS

**Explanation:**

*ta* -->Time of application of the glow wire or

*ti* -->Time from the beginning of tip application up to the time at which the test specimen or the specified layer placed below it ignites or "no flame"

*te* -->Time from the beginning of tip application up to the time when all flames extinguish, during or after the period of application or "no flame"

Rapport complet disponible sur demande.

## DECLARATION UE DE CONFORMITE

---

**Identification des produits :**

Type de produits : Cordon lumineux à LED FLEXIMAT 24VDC

Modèles : MLFSR24x

Nous, soussignés MATEL Group SAS, déclarons par la présente, suivant les données du constructeur, que les produits auxquels se réfère cette déclaration, sont conformes aux exigences essentielles des Directives Européennes suivantes :

**Directive Basse tension :**

2014/35/EU

EN 60598-1:2015+A1:2018  
EN 60598-2-20:2015  
EN 62031:2008+A1:2013+A2:2015  
EN 62471:2008  
EN 62493:2015

Selon le rapport de test N°: GST.190626.J101S-R1

**Directive CEM :**

2014/30/UE

- EN55015 : 2013 + A1 : 2015
- EN61547 : 2009
- EN61000-3-2: 2014
- EN61000-3-3: 2013

Selon le rapport de test N° : J00.02.0006E-R1

Sous réserve d'installation, d'entretien et d'utilisation conformes à leur destination, à la réglementation et aux normes en vigueur au sein du pays d'installation, aux instructions du constructeur et aux règles de l'art.

A Saint Quentin Fallavier,  
Le 27/01/2020.

**MATEL**  
www.matel.com

## DECLARATION DE CONFORMITE

---

Nous, soussignés la société MATEL,  
domiciliée  
18 rue d'Anjou  
ZI Tharabie  
F - 38291 St QUENTIN FALLAVIER



Déclarons par la présente, suivant les données constructeur, que les produits :

- Cordon lumineux à LED FLEXIMAT 24VDC référence MLFSR24x

sont conformes à la directive RoHS – 2011/65/EU.

Selon rapport de test J00.02.0006R-R1

A Saint Quentin Fallavier,  
Le 27/01/2020.

**MATEL**  
www.matel.com

## DECLARATION DE CONFORMITE SVHC

---

Nous, soussignés la société MATEL,  
domiciliée  
18 rue d'Anjou  
ZI Tharabie  
F - 38291 St QUENTIN FALLAVIER



Déclarons par la présente, suivant les données constructeur, que les produits :

- Cordon lumineux à LED FLEXIMAT 24VDC référence MLFSR24x

sont conformes à la directive SVHC.

Pour la partie silicone, selon rapport de test No. CANEC1708276307 du 16/05/2017.

Pour la partie PCB, selon rapport de test No. CANEC1900400801 du 15/01/2019.

Pour la partie LEDs, selon rapport de test No. SZXEC1901838001 du 30/08/2019.

A Saint Quentin Fallavier,  
Le 25 Aout 2021.

**MATEL**  
www.matel.com