

**Gamelle à Led**
**CARACTERISTIQUES TECHNIQUES**
Données électriques :

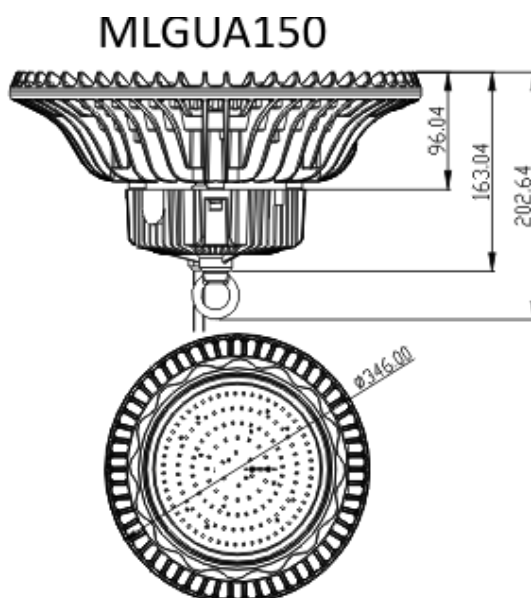
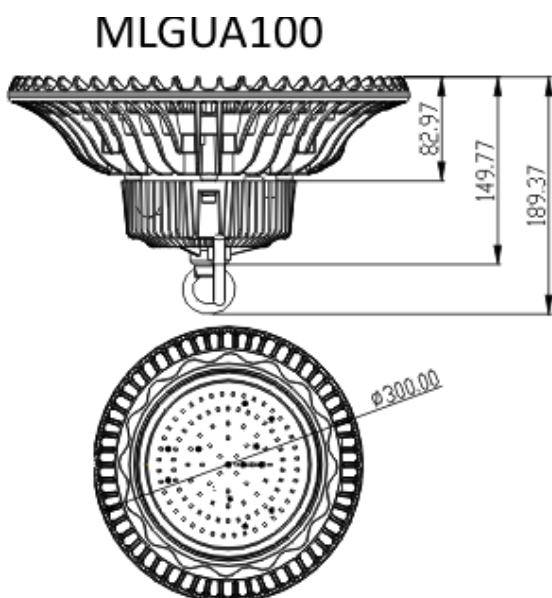
- Alimentation : 100/277Vac – 50/60Hz. (Classe I)
- Alimentation des leds intégrée
- Facteur de puissance Cos  $\phi$  > 0.9
- Températures de fonctionnement: -20 à +50°C


**Garantie  
5 ans**
Données LED :

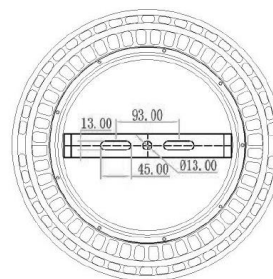
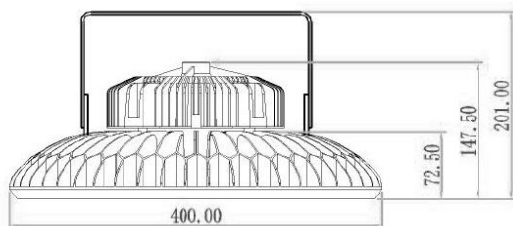
- Led chip: PHILIPS 3030 - Angle de vue: 120°
- Led blanc 6500 k
- IRC (Indice de rendu des couleurs) >80
- Températures de Jonction: Tj = 85° C
- Durée de vie: 50 000h - Selon IES TM21 (LM-80): L70B10
- SDCM < 5
- Garantie produit : 5 ans (en condition normale d'utilisation – 16 h de fonctionnement max par jour)

Données mécaniques :

- Cadre aluminium Noir
- IP65
- IK08



MLGUA200



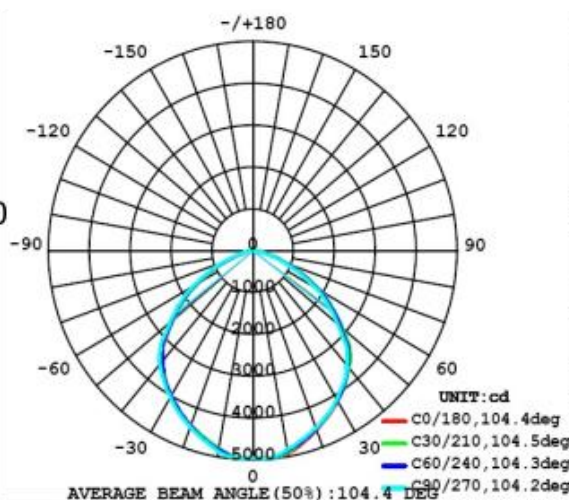
Les diffuseurs 90° sont optionnels. Ils se fixent par vissage sous la gamelle correspondante.



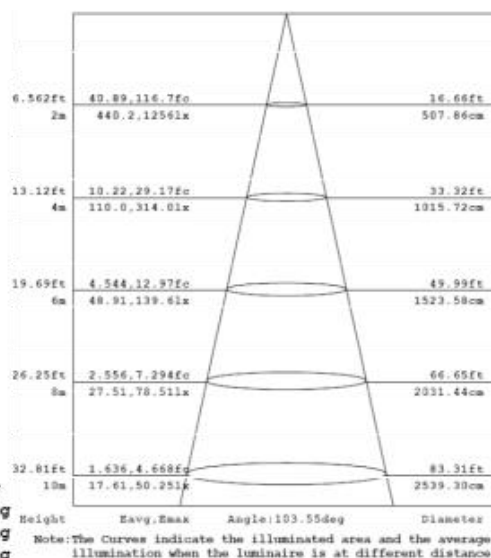
| Référence       | Désignation                  | Flux lumineux (Lm) | Lm / W | Consommation Electrique (W) | Teinte Led | Qté de led  | Couleur coque aluminium | Equivalence HID | Poids (kg) |
|-----------------|------------------------------|--------------------|--------|-----------------------------|------------|-------------|-------------------------|-----------------|------------|
| <b>MLGUA100</b> | Gamelle LED type UFO – 100 W | 13000              | 130    | 100                         | 6500°K     | 133 (7S19P) | Noir                    | 150W            | 3,7        |
| <b>MLGUA150</b> | Gamelle LED type UFO – 150 W | 19500              | 130    | 150                         | 6500°K     | 210 (7S30P) | Noir                    | 250W            | 5,24       |
| <b>MLGUA200</b> | Gamelle LED type UFO – 200 W | 26000              | 130    | 200                         | 6500°K     | 315 (7S45P) | Noir                    | 400W            | 6,3        |
| <b>MLGUR100</b> | Diffuseur 90° pour MLGUA100  | -                  | -      | -                           | -          | -           | -                       | -               | 0,6        |
| <b>MLGUR150</b> | Diffuseur 90° pour MLGUA150  | -                  | -      | -                           | -          | -           | -                       | -               | 0,6        |

Courbe de distribution de la lumière :

**MLGUA100**

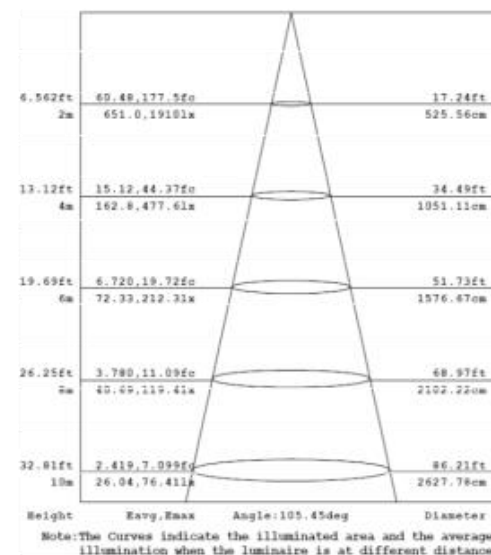
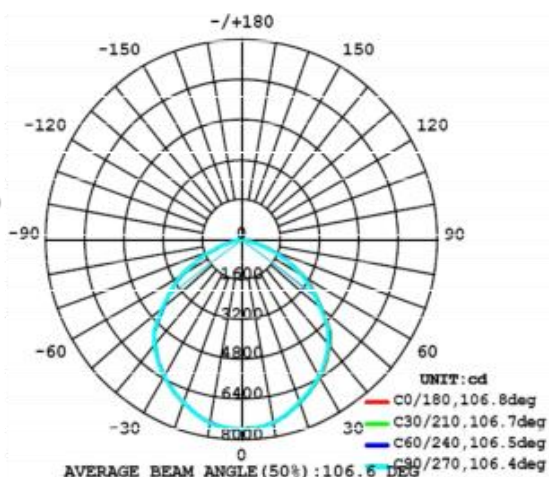


Radiation

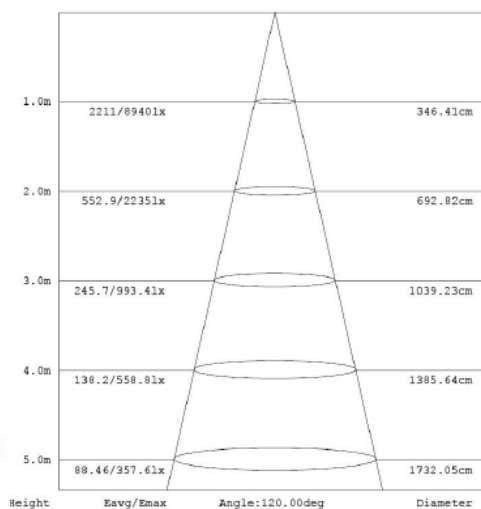
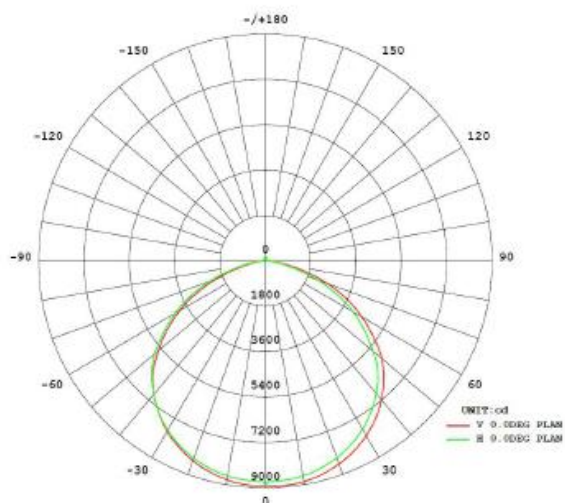


Lux Diagram

**MLGUA150**



**MLGUA200**



## DECLARATION UE DE CONFORMITE

---

**Identification des produits :**

Type de produits : Gamelles à LED

Modèles : MLGUAxxx + MLGURxxx

Nous, soussignés MATEL Group SAS, déclarons par la présente, suivant les données du constructeur, que les produits auxquels se réfère cette déclaration, sont conformes aux exigences essentielles des Directives Européennes suivantes :

Directive Basse Tension :

2014/35/UE

Directive CEM :

2014/30/UE

La conformité des produits a été évaluée en appliquant la(les) norme(s) suivante(s) :

- EN 60598-1 : 2015
- EN 60598-2-1 : 1989
- EN62493 : 2015
- EN62493 : 2008

Selon rapport de test N° LCS1605262483S

- EN 55015 : 2013
- EN 61547 : 2009
- EN 61000-3-2 : 2014
- EN 61000-3-3 : 2013

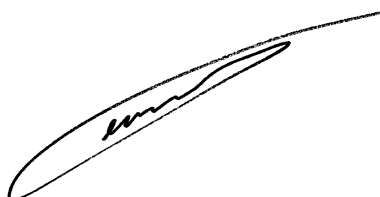
Selon rapport de test N° LCS1605262484E

Sous réserve d'installation, d'entretien et d'utilisation conformes à leur destination, à la réglementation et aux normes en vigueur au sein du pays d'installation, aux instructions du constructeur et aux règles de l'art.

A Saint Quentin Fallavier,

Le 15 février 2017.

Patrick VESSILLER  
Responsable Technique



## DECLARATION DE CONFORMITE

---

Nous, soussignés la société MATEL,  
domiciliée  
18 rue du d'Anjou  
ZI Tharabie  
F - 38291 St QUENTIN FALLAVIER



Déclarons par la présente, suivant les données du constructeur, que les produits :

- **Gamelles à Led UFO – MLGUA100 – MLGUA150 – MLGUA200**

sont conformes aux exigences de la directive RoHS – 2011/65/EU

Selon de rapport de test n°LCS1512191904R

A Saint Quentin Fallavier,  
Le 1 Février 2017.

Patrick VESSILLER  
Responsable Technique

A handwritten signature in black ink, appearing to read 'Patrick Vessiller', enclosed within a large, loopy oval stroke.

## CERTIFICAT CLASSE I

---

Nous, soussignés la société MATEL,  
domiciliée  
18 rue du d'Anjou  
ZI Tharabie  
F - 38291 St QUENTIN FALLAVIER



Déclarons par la présente, **suivant les données du constructeur**, que les produits :

- **Gamelles à Led UFO – MLGUA100 – MLGUA150 - MLGUA200**

sont de classe I.

Définition Classe I :

Le luminaire possède une isolation fonctionnelle avec borne de terre, liaison équipotentielle.

Définition Classe II :

Le luminaire possède une isolation renforcée sans parties métalliques accessible. Double isolation sans mise à la terre.

A Saint Quentin Fallavier,  
Le 1 Février 2017.

Patrick VESSILLER  
Responsable Technique