

## Sommaire

<b>1. PORTE-AFFICHE aimant 12V (Fixation suspendue)</b>	<b>2</b>
<b>2. PORTE-AFFICHE aimant 24V (Fixation murale)</b>	<b>3</b>
<b>3. PORTE AFFICHE aimant 24V (fixation suspendue)</b>	<b>4</b>
<b>4. ACCESSOIRE</b>	<b>5</b>
<b>5. MISE EN ŒUVRE</b>	<b>7</b>

## 1. PORTE-AFFICHE aimant 12V (Fixation suspendue)

- Système d'ouverture aimant
- Ultra fin : 20/40mm
- Cadre aluminium anodisé
- Bordure noir sur face PMMA
- Simple ou double face
- Fixation suspendue
- Garantie 1 an



### CARACTERISTIQUE TECHNIQUE

- Alimentation 12V
- Eclairage par leds

Référence	Format	Nb de Faces	Dimensions du cadre (mm)	Dimensions de l'image (mm)	Dimensions du visuel (mm)	Tolérance (mm)	Poids (Kg)	Conso (W)	Côté éclairé
MLJASA4SV	A4	Simple	240X327X20	210X297	196X283	+/-1	2.8	4	1 long
MLJASA4SH	A4	Simple	327X240X20	297X210	283X196	+/-1	2.8	4	1 long
MLJASA4DV	A4	Double	240X327X40	210X297	196X283	+/-1	4.5	8	2 longs
MLJASA3SV	A3	Simple	327x450x20	297X420	283x406	+/-1	3.6	6	2 courts
MLJASA3SH	A3	Simple	450x327x20	420X297	283x406	+/-1	3.6	6	2 courts

Attention, les références MLJASA4x et MLJASA4x n'ont qu'une seule rangée de led qui éclaire le porte-affiche sur une face.

Le multi-colonne n'est pas possible avec les porte-affiches aimants suspendus.

Charge maxi par alimentation	MLPM1512E (15W)		MLPM4012E (35W)		MLPM7512E (60W)		MLPM12012E (100W)		MLPM180E (150W)		MLPM21512E (180W)		MLPM27012E (220W)		MLPM32012E (275W)	
	H	V	H	V	H	V	H	V	H	V	H	V	H	V	H	V
Porte-affiche A4 simple face	3	3	7	7	12	12	20	20	30	30	36	36	44	44	55	55
Porte-affiche A4 double face	-	1	-	3	-	6	-	10	-	15	-	18	-	22	-	27
Porte-affiche A3 simple face	2	2	4	4	8	8	13	13	20	20	24	24	29	29	36	36

## 2. PORTE-AFFICHE aimant 24V (Fixation murale)

### PRESENTATION

- Système d'ouverture Aimant
- Ultra fin : 20/23 mm
- Cadre Aluminium anodisé
- Bordure noir sur face PMMA
- Porte-affiche simple face
- Garantie 1 an

### CARACTERISTIQUES TECHNIQUES

- Alimentations adaptateur secteur fournie 230V- 24VDC
- Eclairage par leds, durée de vie 40 000 heures



Référence	Format	Nb de Faces	Dimensions du cadre (mm)	Dimensions de l'image (mm)	Dimensions du visuel (mm)	Tolérance (mm)	Poids (Kg)	Conso (W)	Flux lumineux (lm)
MLJAMA324	A3	Simple	327X450X20	297X420	287X410	+/-1	4	11	378
MLJAMA224	A2	Simple	450X624X20	420X594	410X584	+/-1	5.5	21	798
MLJAMA124	A1	Simple	634X881X23	594X841	574X821	+/-2	8	30	1176
MLJAMA024	A0	Simple	881X1229X23	841X1189	821X1169	+/-1	17	45	1638

Référence	Désignation	Porte affiche
MLPSJ4024	Alimentation 24V 40W	MLJAMA324, MLJAMA224 et MLJAMA124
MLPSJ7024	Alimentation 24V 70W	MLJAMA024

### 3. PORTE-AFFICHE aimant 24V (Fixation suspendue)

- Système d'ouverture aimant
- Ultra fin : 20/40mm
- Cadre aluminium anodisé
- Bordure noir sur face PMMA
- Simple ou double face
- Fixation suspendue
- Garantie 1 an



#### CARACTERISTIQUE TECHNIQUE

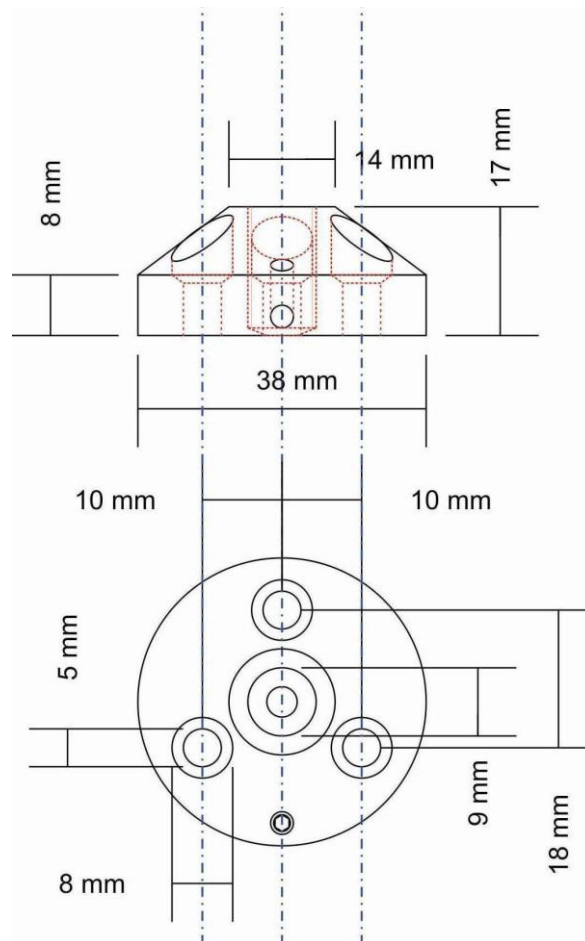
- Alimentation 24V
- Eclairage par leds

Référence	Format	Nb de Faces	Dimensions du cadre (mm)	Dimensions de l'image (mm)	Dimensions du visuel (mm)	Tolérance (mm)	Poids (Kg)	Conso (W)	Côté éclairé	Flux lumineux (lm)
MLJASA4SV24	A4	Simple	240X327X20	210X297	196X283	+/-1	2.8	7	1 long	168
MLJASA4SH24	A4	Simple	327X240X20	297X210	283X196	+/-1	2.8	7	1 long	168
MLJASA4DV24	A4	Double	240X327X40	210X297	196X283	+/-1	4.6	13	2 longs	378
MLJASA3SV24	A3	Simple	327x450x20	297X420	283x406	+/-1	3.6	11	2 courts	378
MLJASA3SH24	A3	Simple	450x327x20	420X297	283x406	+/-1	3.6	11	2 courts	378

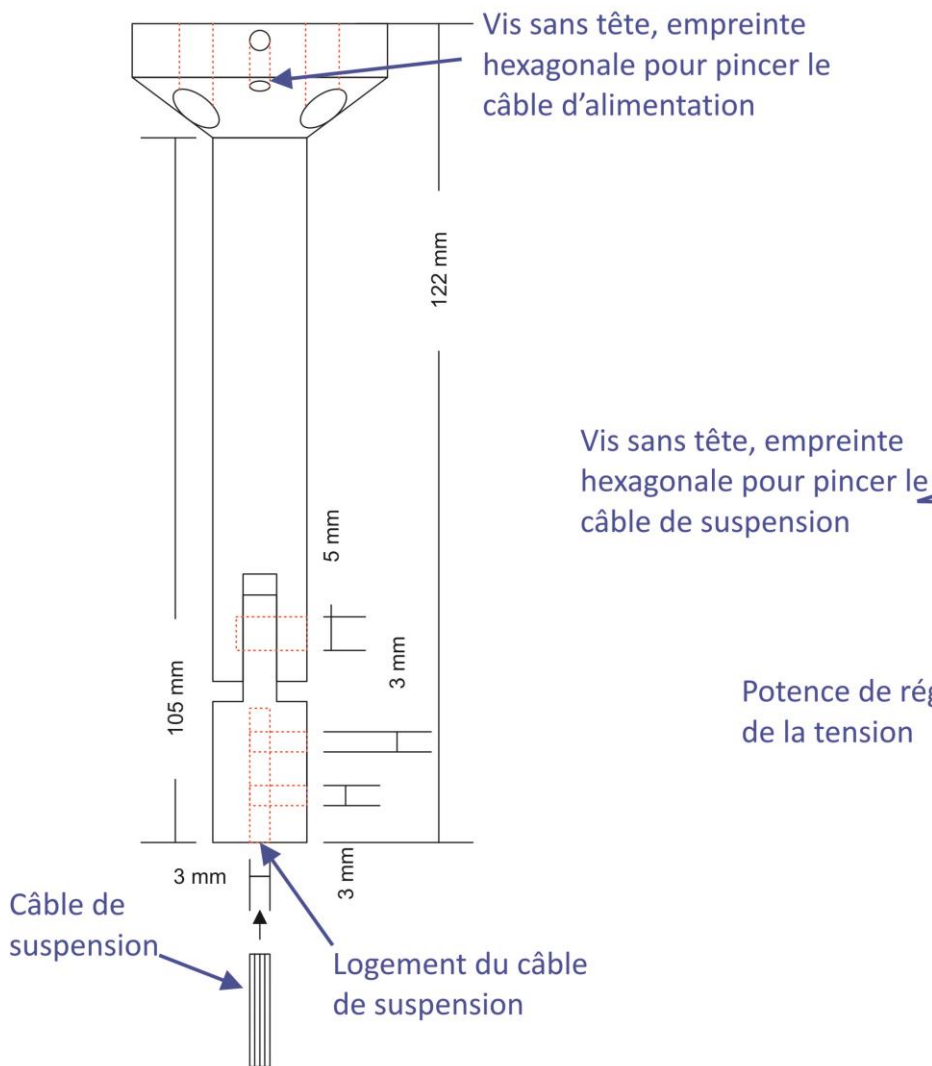
Charge maxi par alimentation	MLPM4024E (36W)		MLPM7524E (60W)		MLPM12024E (100W)		MLPM18024E (150W)		MLPM24024E (200W)		MLPM30024E (250W)		MLPM36024E (300W)	
	H	V	H	V	H	H	H	V	H	V	H	V	H	V
Porte-affiche A4 simple face	4	4	6	6	22	22	17	17	22	22	28	28	34	34
Porte-affiche A4 double face	-	2	-	3	-	-	-	9	-	12	-	15	-	18
Porte-affiche A3 simple face	2	2	4	4	14	14	10	10	14	14	18	18	21	21

## 4. ACCESSOIRES

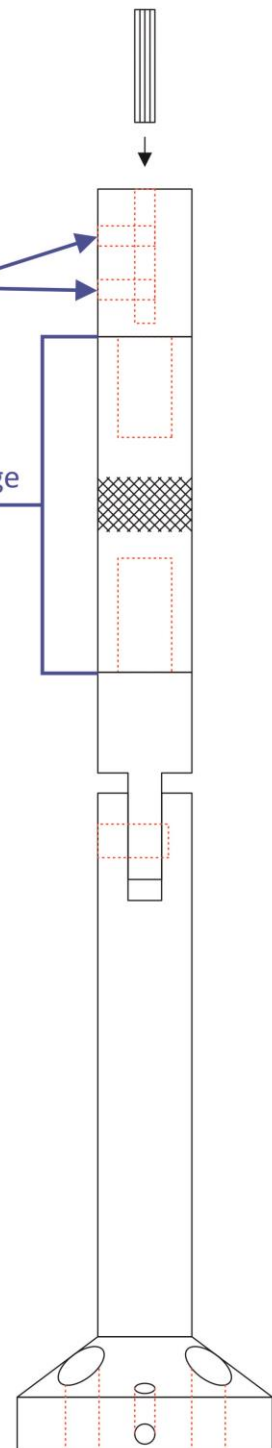
Référence	MLKAK	MLKAK2
Désignation	Kit de raccordement électrique et de suspension	Kit de raccordement électrique et de suspension
Composition	1 câble de 3m 1 potence+tendeur 2 fixations mur ou plafond	2 câbles de 3m 2 potences+tendeurs 4 fixations mur ou plafond



## Potence Haute



Prévoir des clés hexagonales de 3 et de 2 pour serrer les vis.



## Potence Basse

## 5. MISE EN ŒUVRE

### Porte-affiches suspendus classiques :

Placer les potences de fixation suivant les entraxes.

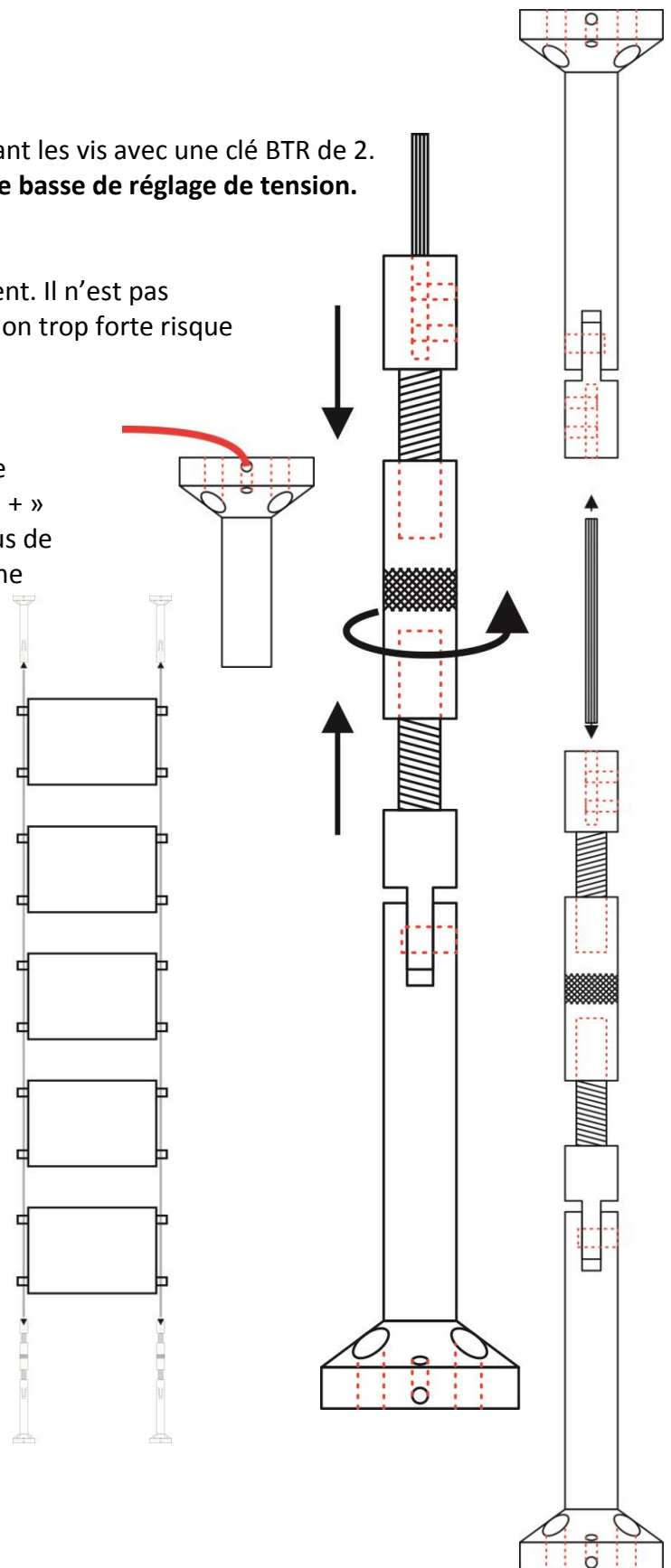
Enfiler le câble dans les potences et le bloquer en serrant les vis avec une clé BTR de 2.

**Attention, il faut impérativement desserrer la potence basse de réglage de tension.**

Serrer la potence basse de tension. Les câbles se tendent. Il n'est pas nécessaire de trop tendre les câbles. En effet une tension trop forte risque de déloger les câbles des potences.

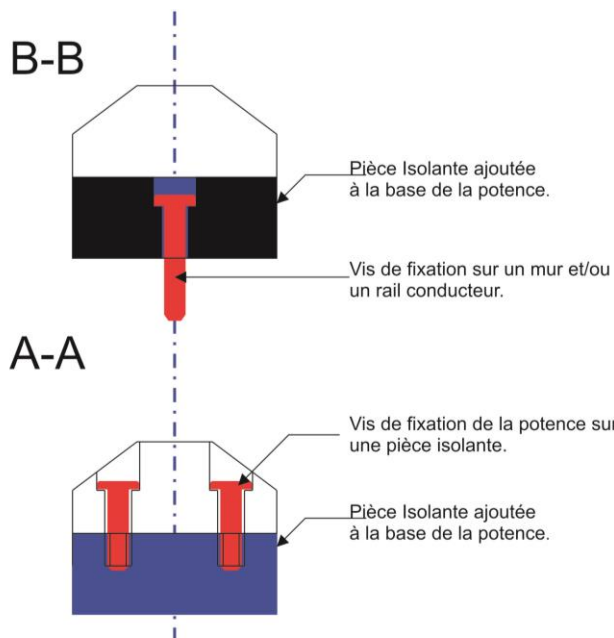
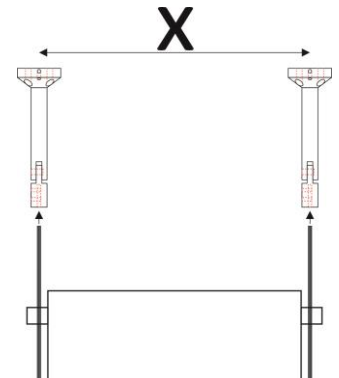
Connecter l'alimentation à la potence. Chaque colonne a une polarité. Il y a des repères sur le porte-affiche : « + » Pour le 12V et « - » pour le 0V. Il ne peut pas y avoir plus de 10m de câble entre l'alimentation et la dernière colonne de porte-affiches à alimenter.

Il est possible de mettre 5 porte affiches A4 maximum par colonne et 4 porte affiches A3 maximum par colonne. Les porte-affiches doivent être placés 1 par 1. Une clé BTR de 3 sera requise. La connexion de l'alimentation au porte affiche se fera lorsque les vis de fixation du porte-affiche seront serrées.



Déterminer l'entraxe de fixation des potences :

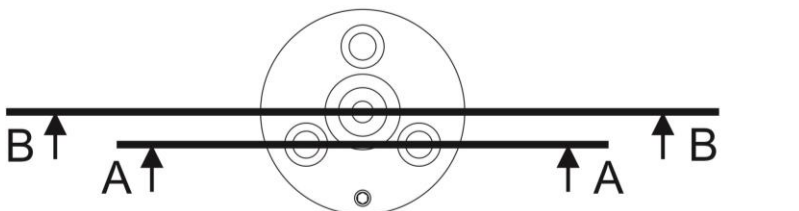
Référence	MLJASA4SH/DH	MLJASA4DV	MLJASA3SH	MLJASA3SV
Entraxe (x)	347 mm	260 mm	470 mm	347 mm



Pour les porte-affiches double face, il suffit de les retourner, de mettre le recto à la place du verso pour échanger la polarité. Il faut suivre la procédure de montage du mono colonne.

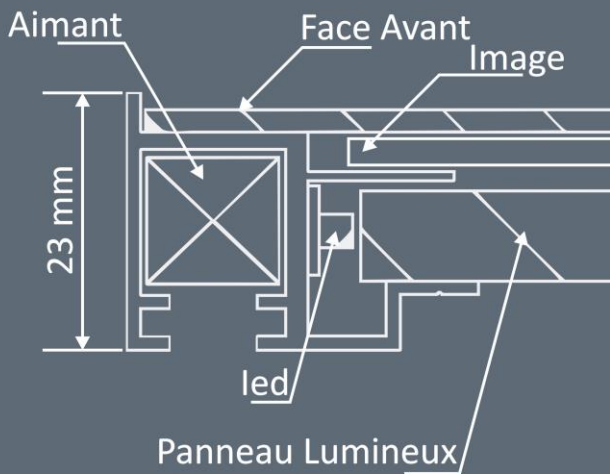
**Attention à ne pas soutenir le poids des portes affiches par une seule potence !**

**Dans le cas où les potences sont fixées sur un rail conducteur, il faut impérativement isoler électriquement les potences les une des autres sous peine de court circuit.**

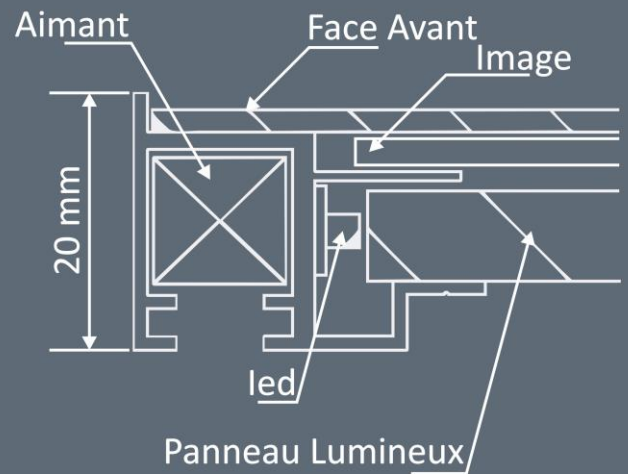




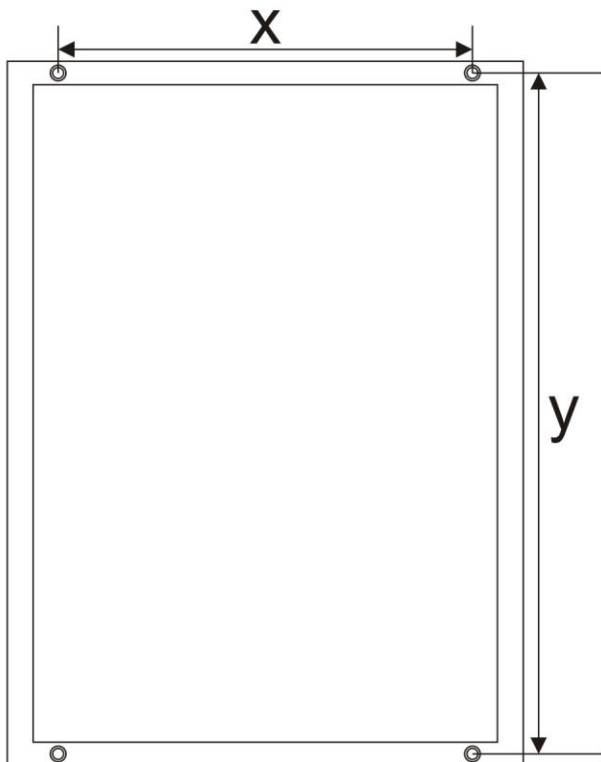
### Porte Affiche A1 et A0



### Porte Affiche A2 et A3



## Entraxe de fixation



	A0	A1	A2	A3
Entraxe (x,y)	(720,1212)	(474,862)	(290,610)	(265,435)

## ATTESTATION DE CONFORMITE

---

Nous, soussignés la société MATEL,  
domiciliée  
18 rue d'Anjou  
ZI Tharabie  
F 38291 St QUENTIN FALLAVIER,

attestons par la présente que, suivant les données constructeurs fournies, les produits utilisés pour la fabrication des porte affiches lumineux à leds type AIMANT référence MLJAx, sont conformes aux normes en vigueur.

A Saint Quentin Fallavier,  
Le 3 Novembre 2014.

Patrick VESSILLER  
Responsable Technique

