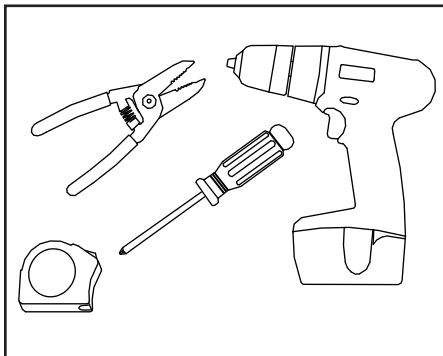
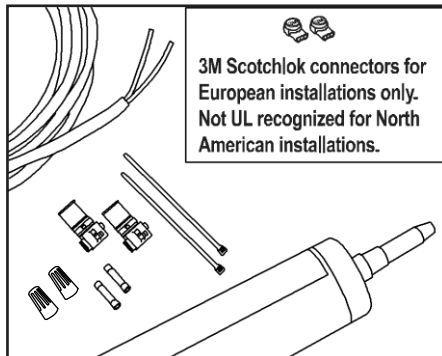


# PosterBOX Module

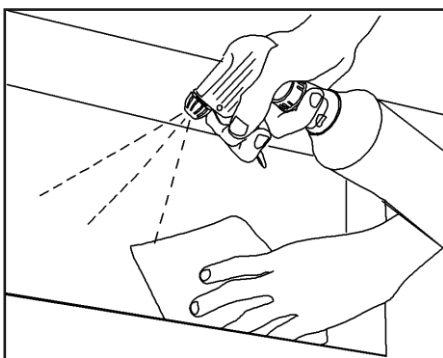
Guide d'Installation N° 701946-CWPBM and 701946-NWPBM



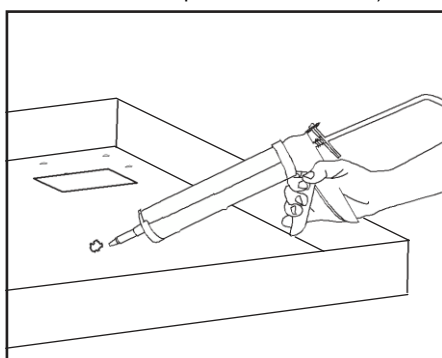
Outils nécessaires: Mètre ruban, pince à dénuder, perceuse, et un tournevis.



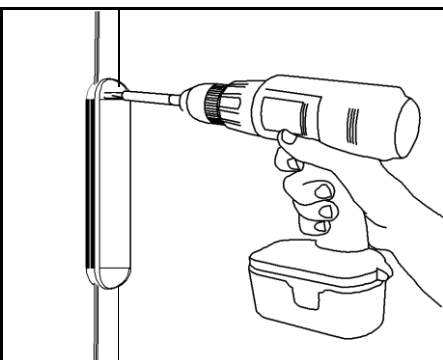
Fournitures nécessaires: Serre-fils, IDC connecteurs ou épissures. En option: câble PLTC, attaches de câble, vis et de silicone. (3M Scotchlok connecteurs pour les installations européennes seulement.)



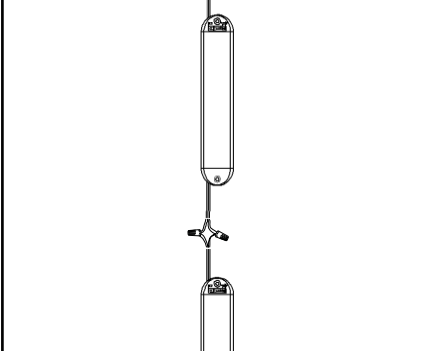
Nettoyer la boîte signe: Ne pas utiliser un nettoyant à base d'huile, nettoyer la surface à l'intérieur du boîtier. Veillez à nettoyer toutes les surfaces de montage avec de l'alcool pour l'adhésion de bande adéquate.



Reconditionnement : fermer les trous pré-existants dans le boîtier pour éviter tout dommage à la lettre. Les ouvertures plus grandes de 13 mm nécessitent un patch métallique fixé par des vis ou des rivets et calfeutrées avec des non-durcissant extérieur pour calfeutrage.



2. **Fixation:** Si vous le souhaitez, la fixation des modules peut être sécurisée en utilisant des (M4) vis à tête cylindrique acier ou des rivets en aluminium de 4 mm).



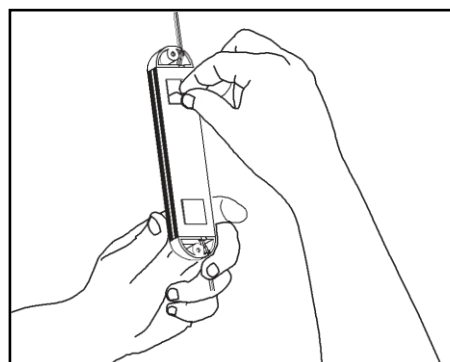
3. **Connexion :** Chaque module dispose de 2 trous (0,6 m) de câblage de chaque côté. Coupez les fils au besoin en laissant suffisamment de câble pour relier les modules. Modules peuvent être connectés en série ou en parallèle.

## Preparation avant Installation

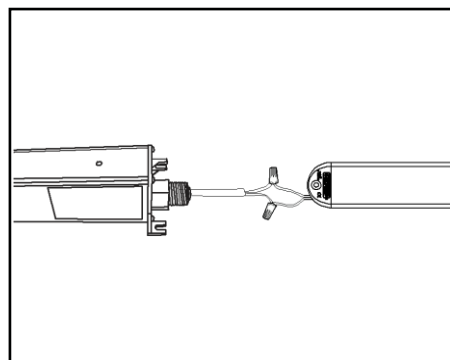
**REAMENAGEMENT:** pour les rénovations se référer au guide d'installation 400897-RET. Ce guide peut être consulté sur le site info technique de SloanLED ou contactez votre représentant Matel

**REMARQUE:** Toutes les matières enlevées doivent être éliminées en conformité avec les lois locales, étatiques et fédérales.

## Installation



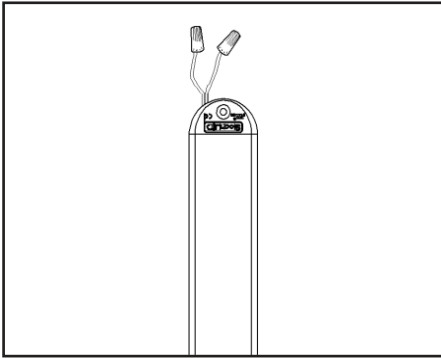
1. **Application et fixation :** Utilisation prévue par adhésif double, monter les modules posterbox sur les côtés de la lettre boîtier. Pour des performances optimales, il est recommandé que les modules soient positionnés en partie arrière du boîtier.



4. **Connectez les modules à l'alimentation:** Utiliser des connecteurs électriques normalisés UL, respecter le nombre de modules par chaînes spécifié pour les câblage vers l'alimentation. Les modules peuvent être connectés en configuration série ou en parallèle

# PosterBOX Module

## Guide d'Installation N° 701946-CWPBM and 701946-NWPBM



**AVERTISSEMENT**  
 Vérifier la polarité  
 Toutes les connexions rouges doivent être sur le **ROUGE (+)** et les noires sur le **NOIR (-)**.  
 Les inversions de polarité peuvent endommager les DEL et annulera la garantie du produit.

5. Les fils non utilisés doivent être isolés :  
 Les cables sortants du dernier module ne doivent pas être mis en boucle pour créer un circuit fermé.

Pour obtenir les fiches techniques ou les certifications sur le Module posterbox, contactez votre service clientèle SloanLED

### Recommendations SloanLED.

#### 12 VDC Power Supply capacity table for PosterBOX Module

Power Supply	Part # (Each)	Input		Output		Maximum Whole Modules per Power Supply
		Nominal Input Voltage	Input Current	Power Output	Output Current	
Self Contained 20	701680	120-240 V	0.3 A	20 W	1.5 A	2
Mod 60	701507-ModW	120-240 V	1.0 A	60 W	4.5 A	7
Mod 60-277	701507-Mod277	277-347 V	0.5 A	60 W	4.5 A	7
Quad 240*	701495	120-240 V	3.6 A	240 W	4.5 A / Leg	28
Toutes les spécifications sont sur la base de 90% de la capacité nominale				Puissance/module en Watts: 7.2		

\*Quad 240 has four output legs; footages expressed are total (divide by four for footage per leg)

#### Extension of Power Supply Leads

If longer lead wire from power supply to LED modules is needed, an extension can be used. Extension should be kept as short as possible: under 15 ft for 18 AWG UL Listed PLTC or under 50 ft for 14 AWG UL Listed PLTC. (4,6 m for 1 mm<sup>2</sup> or under 15,2 m for 2.5 mm<sup>2</sup>).

#### Dépannage :

La lettre entière ou une partie ne s'allume pas après l'installation complète.	Check connection from power supply lead to first module. Make sure polarity of connections made at the power supply lead, between modules and any jumper wire is correct. All connections must be RED-TO-RED and BLACK-TO-BLACK.
Ne s'allume toujours pas.	Check output voltage of power supply using a voltmeter. The output voltage should be DC 12.0 V ± 0.5 V. If there is no output voltage, have a licensed electrician check input voltage. Make sure power supply is connected correctly and getting primary power. If power supply is connected properly and getting primary power and there is still no output voltage, try a different power supply.
Ne s'allume toujours pas.	If power supply is getting primary power and the modules don't light, there may be a short in the secondary wiring. Check all connections and cap all loose wires.
Le début ou la boucle entière ne s'allume pas ou s'allume de façon intermittente	The primary cause of a portion of a PosterBOX Module leg not lighting or lighting intermittently is a bad connection or reverse polarity connection between the modules that light and the modules that don't light. Check this connection.
La lettre entière ou une partie ne s'allume pas après l'installation complète.	PosterBOX Module is designed so if one module fails, it will not cause the entire sign or leg to go out. If one module does not light, but all others in the leg do, replace this module with a new one.

PosterBOX system is covered by CN200680037992.9, EP0890059, EP06812715.8, JP08-535482, NL1030161C2, US12089720 and patents pending



Green Signage



Customer service and technical support  
 888.747.4LED (888.747.4533)  
 www.SloanLED.com • info@SloanLED.com

Europe: Customer service and technical support:  
 +31 (15) 3641569  
 www.SloanLED.com • europe@SloanLED.com