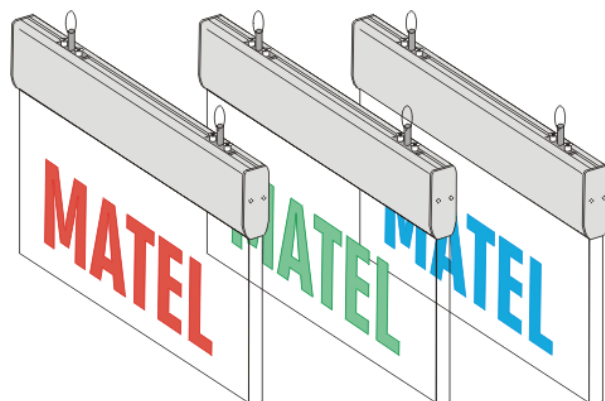


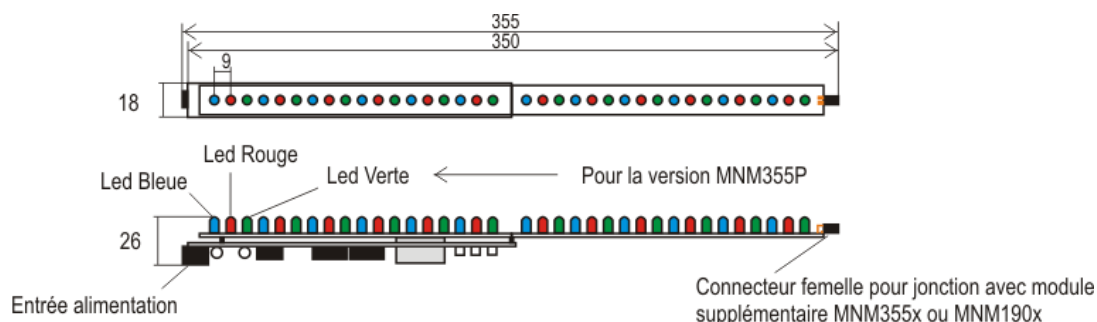
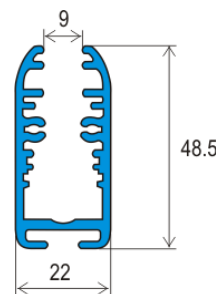
PRESENTATION

- ❑ Système d'éclairage sur la tranche (non étanche) pour face acrylique. Eclairage par leds. Choix du programme par télécommande
- ❑ Disponible en version :
 - ❑ Trichromie **RVB** + 30 animations + Télécommande
 - ❑ **Rouge** + 10 animations + Télécommande
 - ❑ **Vert** + 10 animations + Télécommande
 - ❑ **Bleu** + 10 animations + Télécommande
 - ❑ **Blanches** + 10 animations + Télécommande
- ❑ Installation simple en basse tension 12VDC pour plus de sécurité
- ❑ Consommation faible et durée de vie importante
- ❑ 20 programmes d'animation intégrés (10 pour la version leds blanches ou mono couleur), commandé à distance par télécommande



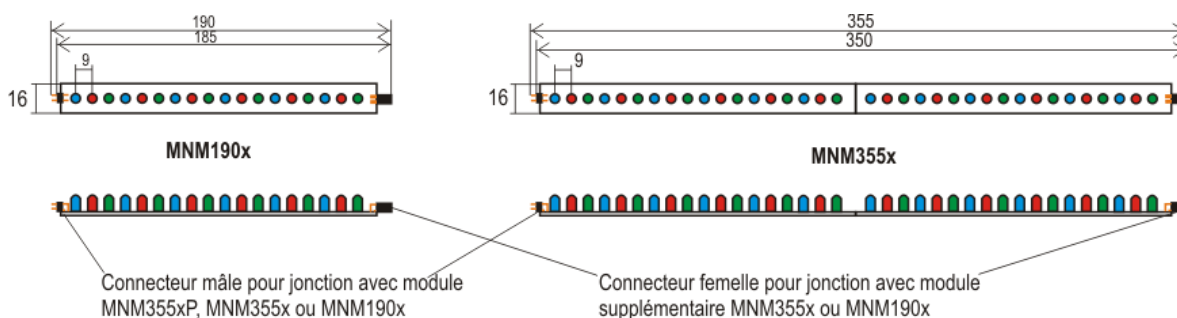
CARACTERISTIQUES TECHNIQUES

- ❑ Profilé Aluminium **MNP310** :
 - Aluminium Anodisé
 - Longueur 3200mm (2.54Kg)
 - Système pour face acrylique ép. 8mm.
- ❑ Module principal **MNM355xP** :
 - Composé de 36 leds de la même couleur (12 bleues + 12 rouges + 12 vertes pour la version RVB)
 - Intègre un système d'animation à 20 (trichromie RVB) ou 10 (couleur simple) programmes piloté par une télécommande fournie (fonctionne avec une pile type A23 – 12V).
 - Longueur utile = 350mm (à utiliser pour déterminer la longueur de la structure finale).



□ Modules supplémentaires **MNM355x / MNM190x** :

- MNM355 (L=355mm) => 36 leds de la même couleur (12 bleues + 12 rouges + 12 vertes pour la version RVB)
- MNM190 (L=190mm) => 18 leds de la même couleur (6 bleues – 6 rouges – 6 vertes pour la version RVB)
- S'utilisent obligatoirement en association avec le module principal MNM355xP.
- Longueurs utiles = 350 mm (MNM355-) et 185 mm (MNM190-)(à utiliser pour déterminer la longueur de la structure finale
- **Longueur maximum 2100mm soit 6 modules de leds maximum par boucle.**



□ Alimentations **MNA10 / MNA12** :

- Bloc prise d'alimentation non étanche : entrée 230V/50Hz – sortie 12V DC / 1A (pour MNA10) ou 2A (pour MNA20)
- La version MNA10 peut piloter jusqu'à 3x36 leds (ex. 1xMNM355xP + 2xMNM355x – soit un éclairage de 1050mm de long)
- La version MNA20 peut piloter 6x36 leds (ex. 1xMNM355xP + 5 xMNM355x – soit un éclairage de 2100mm de long)
- Longueur du cordon : 1.4m. Prise de sortie basse tension \varnothing ext/int : 5.5/2.5 mm.

Consommation électrique des modules : Module principal de 355mm : 2,64 W
 Module supplémentaire 355mm : 2,4 W
 Module supplémentaire 190mm : 1,2 W

- Kit accessoires **MNA** composé de :
 - 2 flasques aluminium brut
 - 2 pièces de support en acier pour suspension de l'ensemble
 - 3 goupilles Ø4 mm – L=16mm.

Référence	Désignation
MNP310	Profilé Anodisé pour système d'éclairage sur la tranche à led L=3200mm
MNM355P	Module principal - Trichomie RVB - 36leds - L = 355 mm avec animateur 20 programmes intégré + télécommande
MNM355	Module supplémentaire - Trichomie RVB - 36 leds – L = 355 mm
MNM190	Module supplémentaire - Trichomie RVB - 18 leds – L = 190 mm
MNM355WP	Module principal 36 leds - Blanc - L = 355 mm avec animateur 10 programmes intégré + télécommande
MNM355W	Module supplémentaire 36 leds - Blanc - L = 355 mm
MNM190W	Module supplémentaire 18 leds - Blanc - L = 190 mm
MNM355RP	Module principal 36 leds - Rouge - L = 355 mm avec animateur 10 programmes intégré + télécommande
MNM355R	Module supplémentaire 36 leds - Rouge – L = 355 mm
MNM190R	Module supplémentaire 18 leds - Rouge – L = 190 mm
MNM355BP	Module principal 36 leds - Bleu - L = 355 mm avec animateur 10 programmes intégré + télécommande
MNM355B	Module supplémentaire 36 leds - Bleu – L = 355 mm
MNM190B	Module supplémentaire 18 leds - Bleu – L = 190 mm
MNM355VP	Module principal 36 leds - Vertes - L = 355 mm avec animateur 10 programmes intégré + télécommande
MNM355V	Module supplémentaire 36 leds - Vertes – L = 355 mm
MNM190V	Module supplémentaire 18 leds - Vertes – L = 190 mm
MNA10	Bloc alimentation entrée 230V50Hz – sortie 12VDC 1A – Auto régulée
MNA20	Bloc alimentation entrée 230V50Hz – sortie 12VDC 2A – Auto régulée
MNA	Kit accessoires (2 flasques + 2 supports + 3 goupilles)

En cas d'utilisation de plusieurs modules principaux MNM355xP dans une même pièce, une même télécommande pourra piloter simultanément l'ensemble des modules situés dans la zone d'émission de la télécommande.

Par contre, dans ce cas d'installation et si votre client veut des programmes différents sur chaque éclairage sur la tranche, il est préférable de couper l'alimentation des différents modules pour éviter toute interférence (pilotage module par module).

PROGRAMMES DISPONIBLES

Le défilement des différents programmes se fait à l'aide de la télécommande. Viser le départ de l'éclairage sur la tranche (module principal) puis sélectionner le programme souhaité.

Version mono couleur (LEDS Blanches, Rouges, Vertes ou Bleu) :

1	Arrêt	6	1 led sur 2 allumées en fixe
2	Toutes les leds en fixe	7	Prog inverseur 1 led sur 2 allumées alternativement
3	Toutes les leds clignotent	8	Clignotement d'1 led sur 2
4	Allumage et extinction progressives de toutes les leds	9	Clignotement d'1 led sur 2
5	1 led sur 2 allumées en fixe	10	Allumage et extinction progressives 1 leds sur 2

Version RVB (Rouge Vert Bleu) :

Liste des programmes préprogrammés :

1	R fixe	16	EV + EB
2	V fixe	17	ER + EV + EB
3	B fixe	18	ER / EV / EB
4	R + V fixe	19	ER x EV
5	R + B fixe	20	ER x EV
6	V + B fixe	21	EV x EB
7	R + V + B fixe	22	R + EV
8	R / V / B / R + V / R + B / V + B / R + V + B fixe	23	V + EB
9	R + V + B clignotant	24	B + ER
10	R / V / B / R + V / R + B / V + B / R + V + B clignotant	25	V + ER
11	ER	26	B + EV
12	EV	27	R + EB
13	EB	28	B + ER + EV
14	ER + EV	29	R + V + EB / R + B + EV / V + B + ER
15	ER + EB	30	ER x EV x EB

Légende :

R = leds rouge allumées

V = leds vertes allumées

B = leds bleues allumées

+ = en même temps

/ = après (puis)

E = effet évanescent (0 à 100% puis 100% à 0%)

X = alternance entre les flux

Utilisation de la télécommande :

Bouton 1 : ON/OFF

Bouton 2 : Changer de mode de pré-programmations

Bouton 3 : Tout allumer ou choisir la couleur désirée grâce au COLOR RING

Bouton 4 : Augmenter la luminosité ou la vitesse (selon le préprogramme)

Bouton 5 : Diminuer la luminosité ou la vitesse (selon le préprogramme)

Dissociation à la barrette :

- Mettre la barrette hors tension.
- Maintenir la touche 3.
- Sans relâcher le bouton 3, mettre la barrette sous tension.
- La barrette clignote, relâcher le bouton 3.
- Appuyer sur le bouton 5 pendant 1 à 3 secondes.

La dissociation est bien réussite.

Association à la barrette :

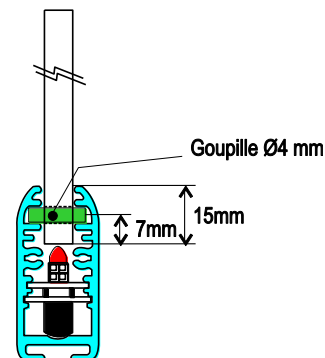
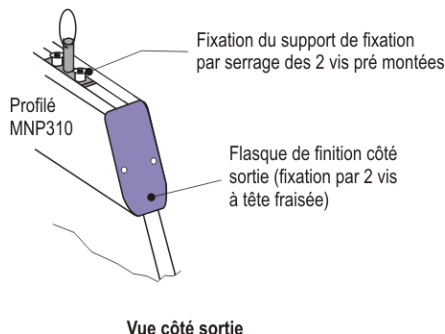
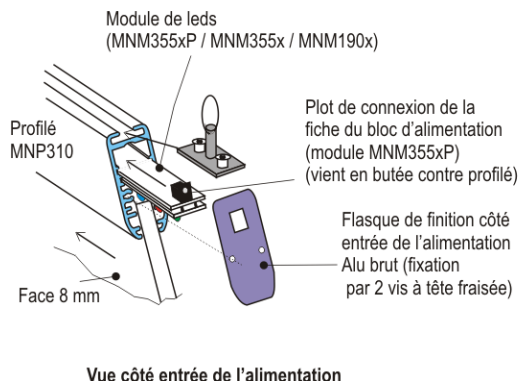
- Mettre la barrette hors tension.
- Maintenir la touche 3.
- Sans relâcher le bouton 3, mettre la barrette sous tension.
- La barrette clignote, relâcher le bouton 3.
- Appuyer sur le bouton 4 pendant 1 à 3 secondes.

L'association est bien réussite.



MISE EN OEUVRE

- Glisser chaque e'le'ment a' leds a' l'inte'rieur du profil'e MNP310.
- Le module principal MNM355xP se place toujours en dernier a' l'inte'rieur du profil'e car il vient en but'e'e contre le profil'e MNP310.
- La longueur du profil'e MNP310 sera e'gale a' la somme des longueurs utiles des diff'e'rentes barrettes de leds.



- Afin d'adapter la longueur des modules a' la longueur de la face a' eclairer, il est possible de recouper les diff'e'rents modules suivant les dimensions indique'es ci apre's :

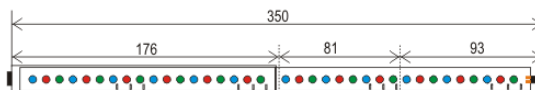
Version RVB :

Longueurs utiles :

Module principal RVB :

	36 leds	27 leds	18 leds
MNM355P	350 mm	257 mm	176 mm

MNM355P (version RVB)



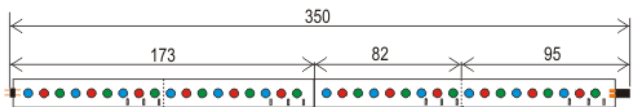
D'ecoupe d'une section de 9 ou 18 leds apre's les 3 re'sistances pour obtenir un module de 27 ou 18 leds.

Modules Compl'e'mentaires :

	36 leds	27 leds	18 leds	9 leds
MNM355 (RVB)	350 mm	255 mm	173 mm	91 mm

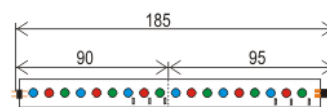
	18 leds	9 leds
MNM190 (RVB)	185 mm	90 mm

MNM355- (version RVB)



D'ecoupe d'une section de 9 leds apre's les 3 re'sistances pour obtenir un module de 27 leds.

MNM190- (version RVB)



D'ecoupe d'une section de 9 leds apre's les 3 re'sistances pour obtenir un module de 9 leds.

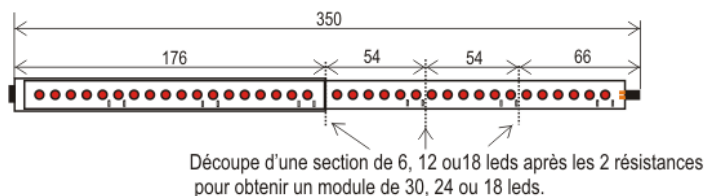
Version MONOCOLORE :

Longueurs utiles :

Module Principal :

	36 leds	30 leds	24 leds	18 leds
MNM355-P (monocoleure)	350 mm	284 mm	230 mm	176 mm

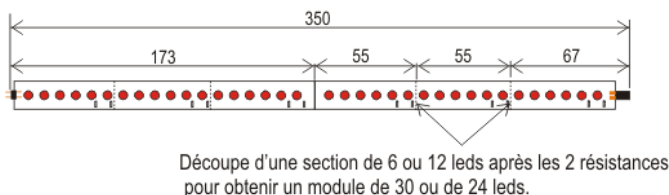
MNM355xP (version mono couleur : blanc - bleu - vert ou rouge)



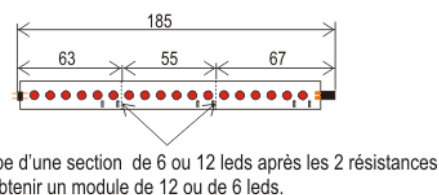
Modules Complémentaires :

	36 leds	30 leds	24 leds	18 leds
MNM355- (monocoleure)	350 mm	283 mm	228 mm	173 mm
MNM190- (monocoleure)	185 mm	118 mm	63 mm	

MNM355- (blanc - rouge - bleu ou vert)

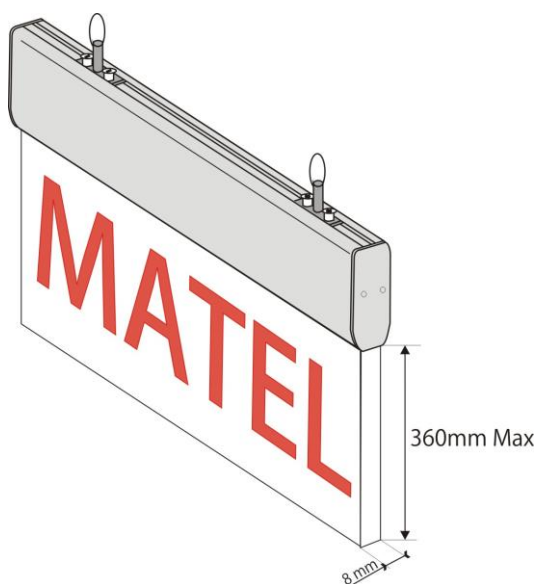


MNM190- (blanc - rouge - bleu ou vert)



IMPORTANT :

Pour éviter l'arrachement des goupilles, la hauteur du PMMA d'épaisseur 8mm ne doit pas dépasser 360mm, ce qui correspond à un poids de 1,2kg pour une longueur de 350mm.



ATTESTATION DE CONFORMITE ALIMENTATIONS

Nous, soussignés la société MATEL,
domiciliée
18 rue d'Anjou
ZI Tharabie
F 38291 St QUENTIN FALLAVIER,

attestons par la présente que, suivant les données constructeurs fournies, les alimentations référencées :

- MNA10 et MNA20,

sont conformes aux conditions des directives :

- **Compatibilité électromagnétique (CEM) 89/336/CEE.**

-

et sont conformes aux exigences des normes :

- EN55022 : A1 : 2000 + A2 : 2003
- EN61000-3-2 : 2000
- EN61000-3-3/A1 : 2001
- EN55024 : A1 : 2001 + A2 : 2003
- EN61000-4-2/A2 : 2001
- EN61000-4-3 : 2002
- EN61000-4-4/A1 : 2001
- EN61000-4-5 /A1 : 2001
- EN61000-4-6/A1 : 2001
- EN61000-4-8/A1 : 2001
- EN61000-4-9 / 2004

A Saint Quentin Fallavier,
Le 5 Mai 2015.

Patrick VESSILLER
Responsable Technique Enseigne

