

PRESENTATION

Systèmes électroniques permettant la mise en œuvre de clignotements et de jeux de lumière sur des systèmes à leds dont la tension de fonctionnement sera comprise entre 8 et 24 VDC.

Ces animateurs se connectent sur la sortie des alimentations 8 à 24VDC.

On pourra connecter sur chaque sortie un nombre de leds maximum correspondant à l'ampérage maxi que pourra supporter l'animateur.



MODC4

MODC2x

CARACTERISTIQUES TECHNIQUES

- Auto-alimenté par l'alimentation 8-24 VDC qui lui est associé.
- Entrée 8-24V DC / Sorties 8-24V DC.
- Protection contre les inversions de polarité (+ / -).
- Protection par fusible pour MODC4 et MODC2x
- Utilisation extérieure IP55.
- Vitesse de clignotement réglable (Version MODC2x : 0.1 à 1.5s – Version MODC4 / C6 : 60ms à 1.5 s).
- Mise en fixe possible sur modèle MODC4 et C6.
- Sur le modèle MODC4 uniquement : Possibilité de régler le niveau des sorties de 0 a 100% ou de connecter une cellule photo-électrique pour réguler la luminosité des leds en fonction de la lumière ambiante.

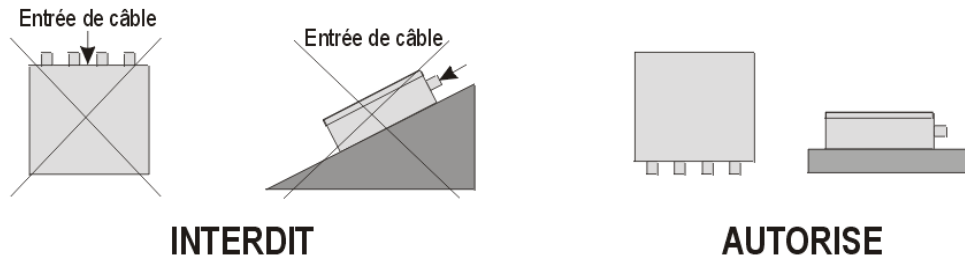
Référence	Désignation	Dim. (mm) LxlxH	Poids (g)	Nombre de sortie	Ampérage max par sortie (A)	Programmation
MODC2	Clignoteur/Inverseur pour leds	150x86x58	360	1 ou 2	6	Clignot./ Inverseur simple
MODC212	Clignoteur/Inverseur pour leds	150x86x58	400	1 ou 2	12	Clignot./ Inverseur simple
MODC4	Animateur 3 ou 4 sorties pour leds	177x175x90	1400	3 ou 4	5	64 programmes (voir descriptif ci-après)
MODC6	Animateur 5 ou 6 sorties pour leds	177x175x90	1500	5 ou 6	3	64 programmes (voir descriptif ci-après)
MODCL	Cellule Photo-électrique	∅=20 L=76	100	Uniquement pour MODC4 (voir descriptif ci-après)		

Cellule Photo-électrique
Longueur de câble 40cm



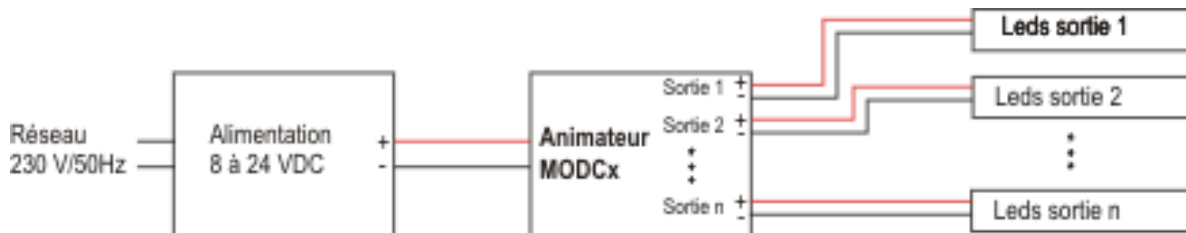
MISE EN ŒUVRE

- ❑ N'installer par sortie que le nombre de led maximum correspondant à l'ampérage max par sortie.
- ❑ Installer les animateurs ou les alimentations, dans des emplacements dont la température ambiante est comprise entre **-25 et +62°C**.
- ❑ **Ne pas utiliser d'animateur sur la partie 230VAC des alimentations électroniques pour leds.**
- ❑ **Ne pas utiliser à proximité de source Haute Tension Néon (Transformateur / Câble / Tubes).**
- ❑ Positions autorisées en extérieur :

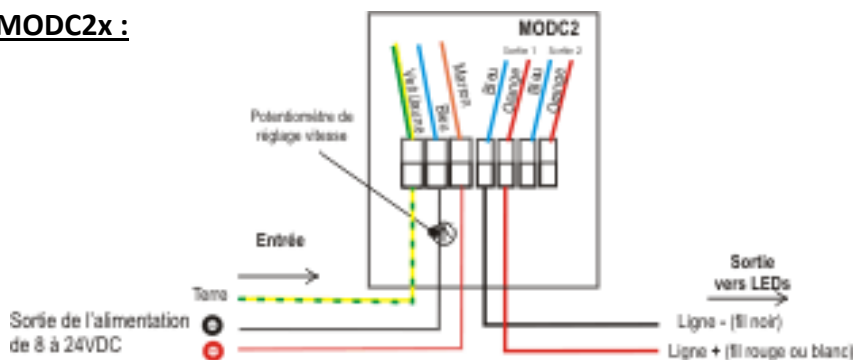


CABLAGE ELECTRIQUE

Toujours installer l'animateur entre l'alimentation des leds et les leds



MODC2x :



MODC4

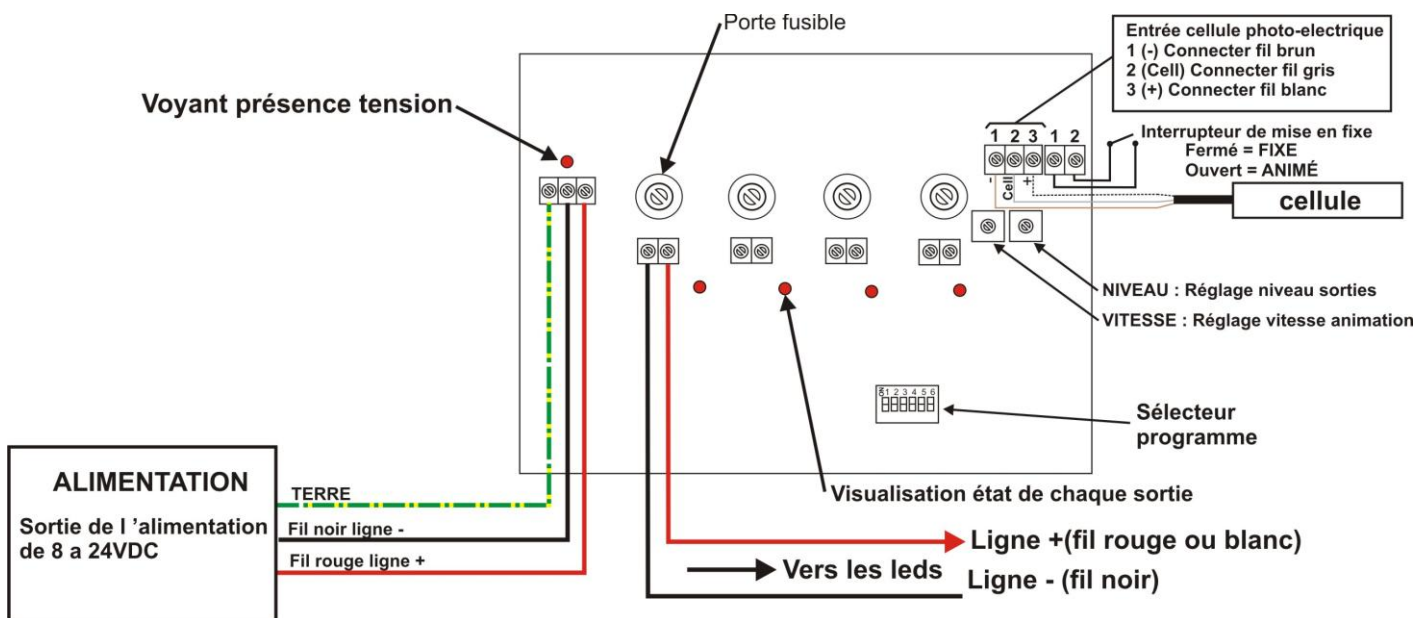
Standard :

- 64 programmes sélectionnable par micro-switches (voir grille des programmes)
- Vitesse d'animation réglable de 60ms a 1,5s à l'aide du potentiomètre VITESSE
- Niveau des sorties réglable de 0 a 100% a l'aide du potentiomètre NIVEAU
- Mise en fixe par contact à fermeture placé à l'extérieur.

Avec régulation automatique de luminosité :

- L'utilisation de la cellule photo-électrique référence MODCL permet la régulation automatique de la luminosité des LED en fonction de la lumière ambiante.
 JOUR : luminosité maximum
 NUIT : luminosité réduite
- Réglages :
 Obstruer complètement la fenêtre de la cellule photo-électrique et attendre la stabilisation de l'intensité lumineuse des LED (30 secondes minimum).
 Ajuster le niveau NUIT maximum souhaité à l'aide du potentiomètre NIVEAU
 Dégager la fenêtre de la cellule et vérifier, a la lumière ambiante du JOUR (éclairage >1000 lux), le retour au niveau de sortie maximum.

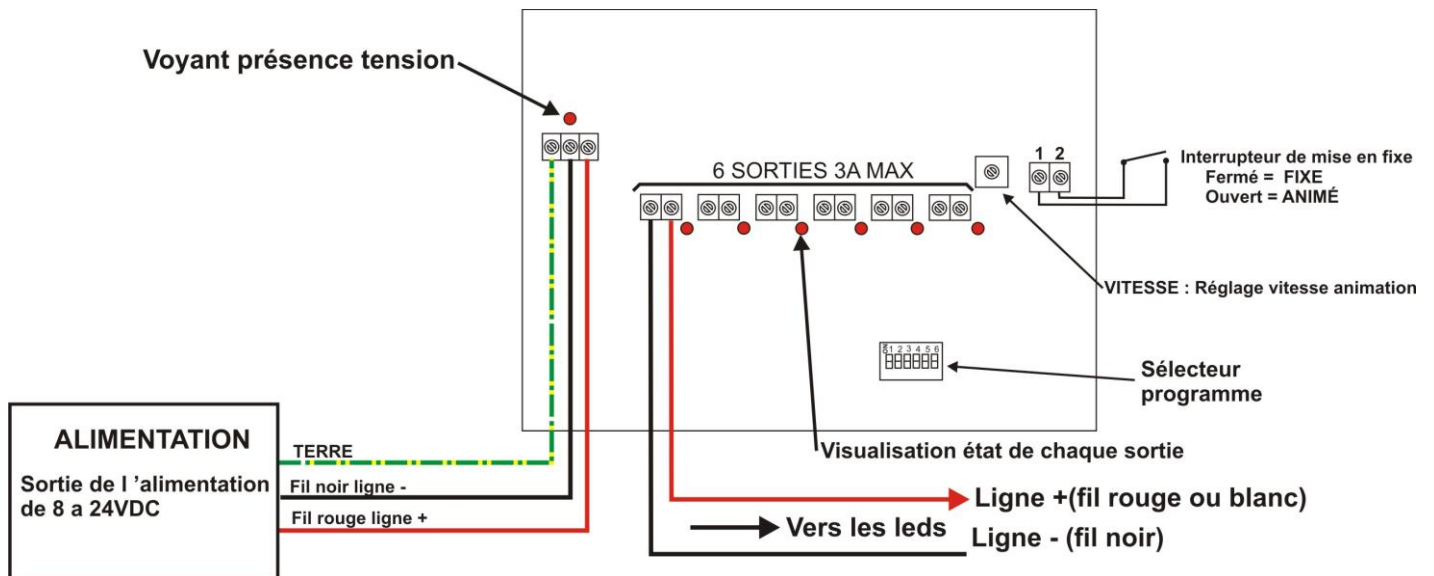
4 SORTIES 5 A MAX (Courant continu)



MODC6 :

6 SORTIES 3 A MAX (courant continu)

- 64 programmes sélectionnable par micro-switches (voir grille des programmes)
- Vitesse d'animation réglable de 60ms à 1,5s à l'aide du potentiomètre VITESSE
- Mise en fixe par contact à fermeture placé à l'extérieur.



PROGRAMMES MODC4 :

1 2 3 4 5 6 ON OFF		1 2 3 4 5 6 ON OFF	
	Clignoteur simple (1+2+3+4)		CROIX LOGO n°1 - 4 voies
	Clignoteur simple lent (1+2+3+4)		CROIX LOGO n°1 - 3 voies
	Clignoteur inverseur (1+3)/(2+4)		CROIX LOGO n°2 - 4 voies
	Clignoteur inverseur (1+3)/(2+4) lent		CROIX LOGO n°2 - 3 voies
	Chef d'orchestre (1+2)/(3+4)		CROIX LOGO n°3 - 4 voies
	Chenillard positif 4 voies		CROIX LOGO n°3 - 3 voies
	Chenillard positif 3 voies		CROIX LOGO n°4 - 4 voies
	Chenillard positif 4 voies 2 sens		CROIX LOGO n°4 - 3 voies
	Chenillard positif 3 voies 2 sens		CROIX LOGO n°5 - 4 voies
	Chenillard positif + clignot. 4 voies		CROIX LOGO n°5 - 3 voies
	Chenillard positif + clignot. 3 voies		CROIX LOGO n°6 - 4 voies
	Chenillard négatif 4 voies		CROIX LOGO n°6 - 3 voies
	Chenillard négatif 3 voies		CROIX LOGO n°7 - 4 voies
	Chenillard négatif 4 voies 2 sens		CROIX LOGO n°7 - 3 voies
	Chenillard négatif 3 voies 2 sens		CROIX LOGO n°3 - 4 voies sans flash
	Chenillard négatif + clignot. 4 voies		CROIX LOGO n°3 - 4 voies sans flash
	Chenillard négatif + clignot. 3 voies		Enchaînement prog 33+35 - 4 voies
	Chenillard mixte 4 voies		Enchaînement prog 37+39 - 4 voies
	Chenillard mixte 3 voies		Enchaînement prog 34+36 - 3 voies
	Rideau Type A - 4 voies		Enchaînement prog 38+40 - 3 voies
	Rideau Type A - 3 voies		Enchaînement prog 8+1+3+1 - 4 voies
	Rideau Type B - 4 voies		Enchaînement prog 14+1+3+1 - 4 voies
	Rideau Type B - 3 voies		Enchaînement prog 20+22+1 - 4 voies
	Rideau Type A+ clignot. - 4 voies		Enchaînement prog 8+14 - 4 voies
	Rideau Type A+ clignot. - 3 voies		Enchaînement prog 9+1+3+1 - 3 voies
	Rideau clignotant - 4 voies		Enchaînement prog 15+1+3+1 - 3 voies
	Rideau clignotant - 3 voies		Enchaînement prog 21+23+1 - 3 voies
	Empilage 4 voies		Enchaînement prog 9+15 - 3 voies
	Empilage 3 voies		Réservé prog. Spécial
	Empilage + clignot. 4 voies		Réservé prog. Spécial
	Empilage + clignot. 3 voies		Réservé prog. Spécial
	Réservé prog. Spécial		Réservé prog. Spécial

Switch en position haute

PROGRAMMES MODC6 :

MODC6

ANIMATEUR 6 x 3 A

SELECTION DES PROGRAMMES programmes simples 1 à 32

N°	ANIMATION	Position des Switchs					
01	CLIGNOTEUR SIMPLE (1+2+3+4+5+6)	OFF	ON	ON	ON	ON	ON
02	CLIGNOTEUR SIMPLE (1+2+3+4+5+6) LENT	OFF	ON	ON	ON	ON	ON
03	CLIGNOTEUR INVERSEUR (1+2+3) (4+5+6)	ON	OFF	ON	ON	ON	ON
04	CLIGNOTEUR INVERSEUR (1+2+3) (4+5+6) LENT	OFF	OFF	ON	ON	ON	ON
05	CHEF D'ORCHESTRE (1+2+3) (4+5+6)	ON	ON	OFF	ON	ON	ON
06	CHENILLARD POSITIF 6 VOIES	OFF	ON	OFF	ON	ON	ON
07	CHENILLARD POSITIF 5 VOIES	ON	OFF	OFF	ON	ON	ON
08	CHENILLARD POSITIF 6 VOIES 2 SENS	OFF	OFF	OFF	ON	ON	ON
09	CHENILLARD POSITIF 5 VOIES 2 SENS	ON	ON	ON	OFF	ON	ON
10	CHENILLARD POSITIF + CLIGNOTANT 6 VOIES	OFF	ON	ON	OFF	ON	ON
11	CHENILLARD POSITIF + CLIGNOTANT 5 VOIES	ON	OFF	ON	OFF	ON	ON
12	CHENILLARD NEGATIF 6 VOIES	OFF	OFF	ON	OFF	ON	ON
13	CHENILLARD NEGATIF 5 VOIES	ON	ON	OFF	OFF	ON	ON
14	CHENILLARD NEGATIF 6 VOIES 2 SENS	OFF	ON	OFF	OFF	ON	ON
15	CHENILLARD NEGATIF 5 VOIES 2 SENS	ON	OFF	OFF	OFF	ON	ON
16	CHENILLARD NEGATIF + CLIGNOTANT 6 VOIES	OFF	OFF	OFF	OFF	ON	ON
17	CHENILLARD NEGATIF + CLIGNOTANT 5 VOIES	ON	ON	ON	ON	OFF	ON
18	CHENILLARD MIXTE 6 VOIES	OFF	ON	ON	ON	OFF	ON
19	CHENILLARD MIXTE 5 VOIES	ON	OFF	ON	ON	OFF	ON
20	RIDEAU TYPE A 6 VOIES	OFF	OFF	ON	ON	OFF	ON
21	RIDEAU TYPE A 5 VOIES	ON	ON	OFF	ON	OFF	ON
22	RIDEAU TYPE B 6 VOIES	OFF	ON	OFF	ON	OFF	ON
23	RIDEAU TYPE B 5 VOIES	ON	OFF	OFF	ON	OFF	ON
24	RIDEAU TYPE A + CLIGNOTANT 6 VOIES	OFF	OFF	OFF	ON	OFF	ON
25	RIDEAU TYPE A + CLIGNOTANT 5 VOIES	ON	ON	ON	OFF	OFF	ON
26	RIDEAU CLIGNOTANT 6 VOIES	OFF	ON	ON	OFF	OFF	ON
27	RIDEAU CLIGNOTANT 5 VOIES	ON	OFF	ON	OFF	OFF	ON
28	EMPILAGE 6 VOIES	OFF	OFF	ON	OFF	OFF	ON
29	EMPILAGE 5 VOIES	ON	ON	OFF	OFF	OFF	ON
30	EMPILAGE + CLIGNOTANT 6 VOIES	OFF	ON	OFF	OFF	OFF	ON
31	EMPILAGE + CLIGNOTANT 5 VOIES	ON	OFF	OFF	OFF	OFF	ON
32	RESERVE PROGRAMME SPECIAL	OFF	OFF	OFF	OFF	OFF	ON

05.05

Mise en fixe : par contact à fermeture à placer à l'extérieur

Suite programmes MODC6 :

ANIMATEUR 6 x 3 A

**SELECTION DES PROGRAMMES
programmes complexes 33 à 64**

N°	ANIMATION	Position des Switchs					
		1					
33	CROIX - LOGO N° 1 6 VOIES	ON	ON	ON	ON	ON	OFF
34	CROIX - LOGO N° 1 5 VOIES	OFF	ON	ON	ON	ON	OFF
35	CROIX - LOGO N° 2 6 VOIES	ON	OFF	ON	ON	ON	OFF
36	CROIX - LOGO N° 2 5 VOIES	OFF	OFF	ON	ON	ON	OFF
37	CROIX - LOGO N° 3 6 VOIES	ON	ON	OFF	ON	ON	OFF
38	CROIX - LOGO N° 3 5 VOIES	OFF	ON	OFF	ON	ON	OFF
39	CROIX - LOGO N° 4 6 VOIES	ON	OFF	OFF	ON	ON	OFF
40	CROIX - LOGO N° 4 5 VOIES	OFF	OFF	OFF	ON	ON	OFF
41	CROIX - LOGO N° 5 6 VOIES	ON	ON	ON	OFF	ON	OFF
42	CROIX - LOGO N° 5 5 VOIES	OFF	ON	ON	OFF	ON	OFF
43	CROIX - LOGO N° 6 6 VOIES	ON	OFF	ON	OFF	ON	OFF
44	CROIX - LOGO N° 6 5 VOIES	OFF	OFF	ON	OFF	ON	OFF
45	CROIX - LOGO N° 7 6 VOIES	ON	ON	OFF	OFF	ON	OFF
46	CROIX - LOGO N° 7 5 VOIES	OFF	ON	OFF	OFF	ON	OFF
47	CROIX - LOGO N° 3 6 VOIES SANS FLASH	ON	OFF	OFF	OFF	ON	OFF
48	CROIX - LOGO N° 3 5 VOIES SANS FLASH	OFF	OFF	OFF	OFF	ON	OFF
49	ENCHAÎNEMENT PROGRAMMES 33 + 35 6 VOIES	ON	ON	ON	ON	OFF	OFF
50	ENCHAÎNEMENT PROGRAMMES 37 + 39 6 VOIES	OFF	ON	ON	ON	OFF	OFF
51	ENCHAÎNEMENT PROGRAMMES 34 + 36 5 VOIES	ON	OFF	ON	ON	OFF	OFF
52	ENCHAÎNEMENT PROGRAMMES 38 + 40 5 VOIES	OFF	OFF	ON	ON	OFF	OFF
53	ENCHAÎNEMENT PROGRAMMES 8+1+3+1 6 VOIES	ON	ON	OFF	ON	OFF	OFF
54	ENCHAÎNEMENT PROGRAMMES 14+1+3+1 6 VOIES	OFF	ON	OFF	ON	OFF	OFF
55	ENCHAÎNEMENT PROGRAMMES 20+22+1 6 VOIES	ON	OFF	OFF	ON	OFF	OFF
56	ENCHAÎNEMENT PROGRAMMES 8+14 6 VOIES	OFF	OFF	OFF	ON	OFF	OFF
57	ENCHAÎNEMENT PROGRAMMES 9+1+3+1 5 VOIES	ON	ON	ON	OFF	OFF	OFF
58	ENCHAÎNEMENT PROGRAMMES 15+1+3+1 5 VOIES	OFF	ON	ON	OFF	OFF	OFF
59	ENCHAÎNEMENT PROGRAMMES 21+23+1 5 VOIES	ON	OFF	ON	OFF	OFF	OFF
60	ENCHAÎNEMENT PROGRAMMES 9+15 5 VOIES	OFF	OFF	ON	OFF	OFF	OFF
61	RESERVE PROGRAMME SPECIAL	ON	ON	OFF	OFF	OFF	OFF
62	RESERVE PROGRAMME SPECIAL	OFF	ON	OFF	OFF	OFF	OFF
63	RESERVE PROGRAMME SPECIAL	ON	OFF	OFF	OFF	OFF	OFF
64	RESERVE PROGRAMME SPECIAL	OFF	OFF	OFF	OFF	OFF	OFF

Mise en fixe : par contact à fermeture à placer à l'extérieur