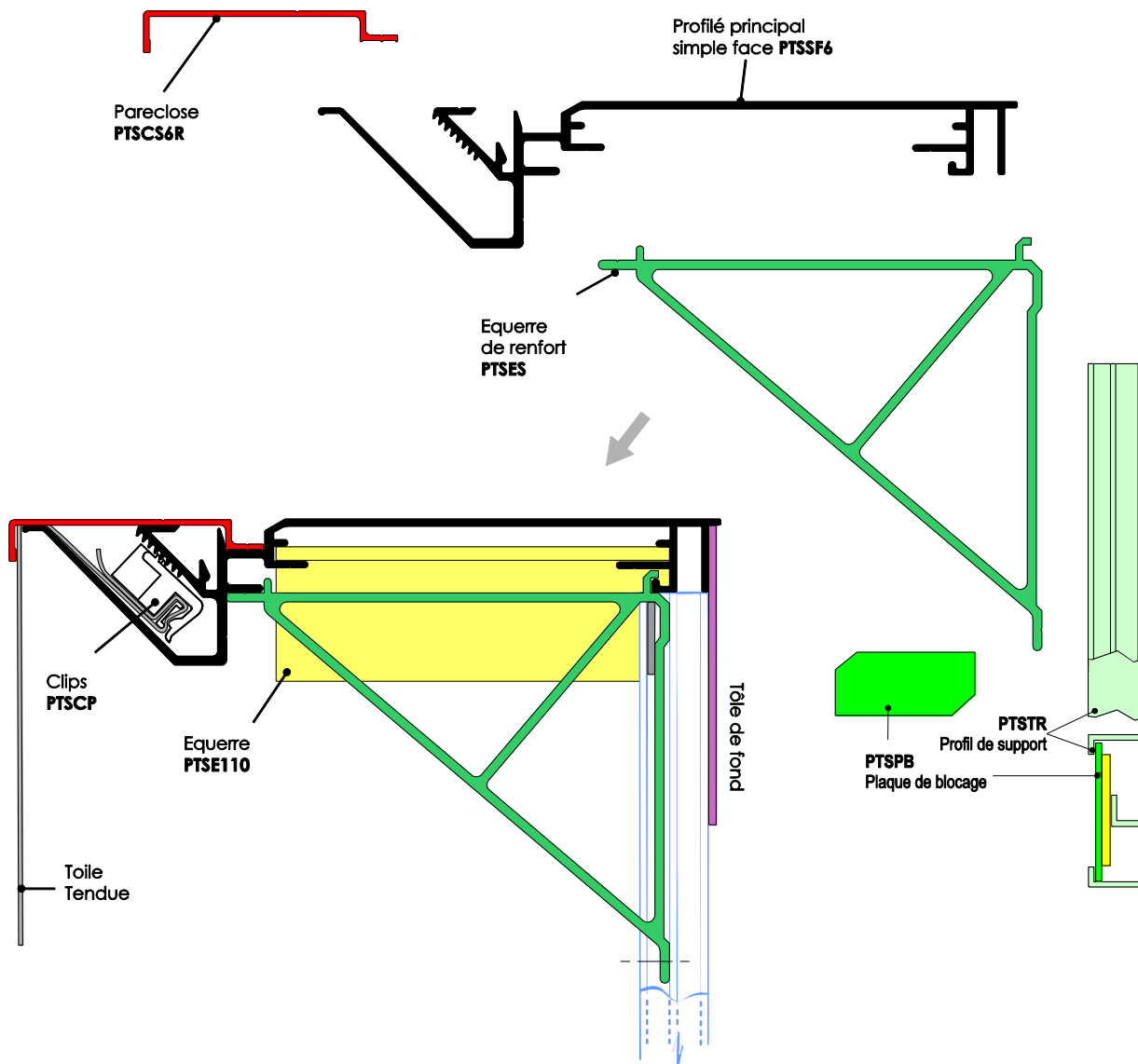




## 1 - PRESENTATION DU SYSTEME

Système pour réalisation de caissons lumineux simple face épaisseur 197mm équipés de toile BACKLIT.  
Le concept proposé permet la réalisation aisée de différents types d'enseigne :

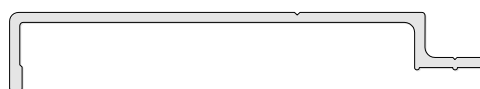
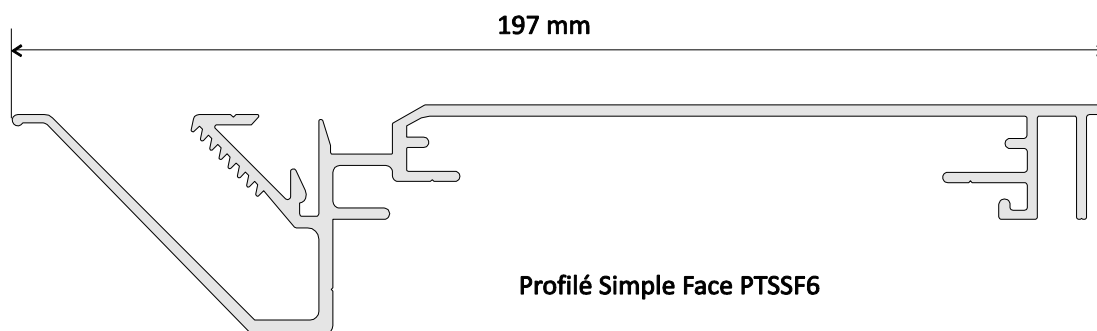
- Bandeaux lumineux.
- Entourage de bâtiments (avec système d'angle).
- Caissons avec forme ronde.



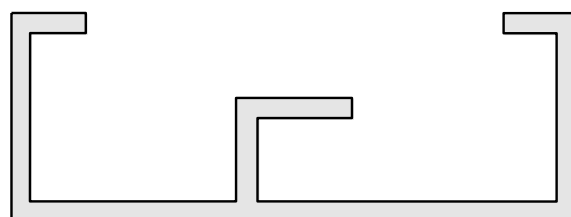
## 2 - PROFILES ALUMINIUM

Alliage d'aluminium 6060 - Etat T6 - Finition brute.

Référence	Désignation	Poids (Kg)
PTSSF6	Profil toile tendue SIGN STORM simple face → L = 5,9m	14.4
PTSCS6R	Capot avec retour → L=5,9m	2.04
PTSTR6	Profil de support → L=5,9m	4.26



Pareclose avec retour PTSCS6R



Profil de support PTSTR6

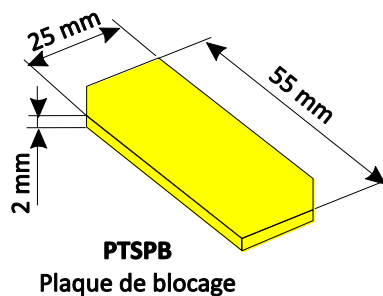
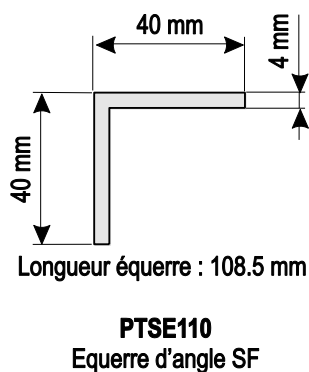
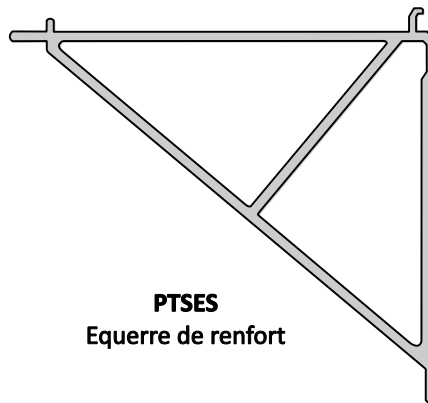
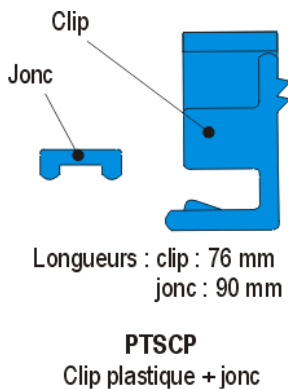
### 3 - ACCESSOIRES

Clip plastique :

- Matière plastique noire QMFZ2 Delrin 507.
- Test pression dynamique : 220 Kg/m<sup>2</sup> (vitesse du vent max = 210 Km/h).
- Charge max. par clips : 127 Kg.

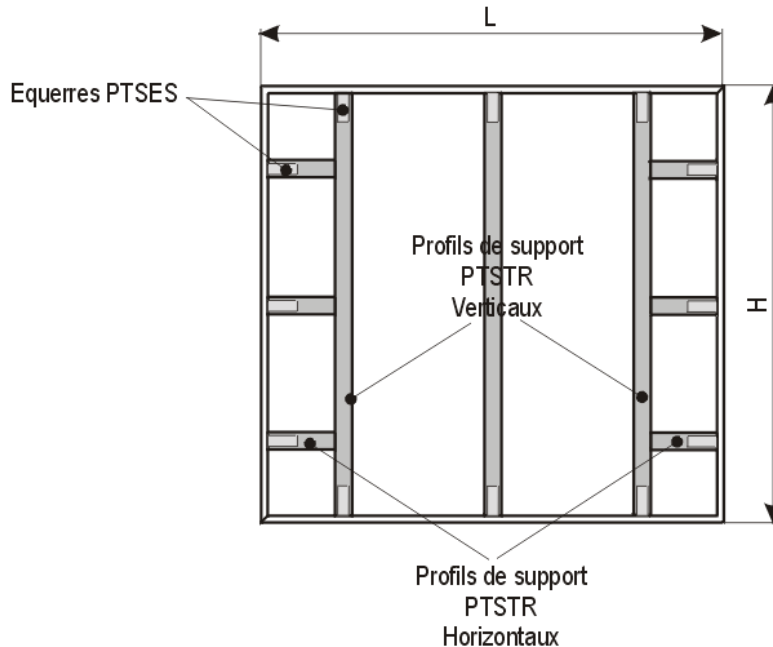
Équerre de renfort, équerre d'angle et plaque de blocage, réalisées en alliage d'aluminium 6060 - Etat T6 - Finition brute.

Référence	Désignation	Poids (Kg)
PTSCP	Clip pastique de tension + jonc (noir)	0.018
PTSES	Équerre de renfort pour simple face	0.13
PTSE110	Équerre d'angle pour simple face – larg. 110 mm	0.09
PTSPB	Plaque de blocage entre équerre PTSES et profil PTSTR6	0.011
PTSOSD	Outil de tension pour système simple et double face	0.6



NOTA : Nous considérons les dimensions suivantes :  $L$  = longueur extérieure du caisson (en m)  
 $H$  = Hauteur extérieure du caisson (en m)

#### 4 – APPROVISIONNEMENT DES PROFILS ALUMINIUM ET DES ACCESSOIRES



Référence	Quantité pour 1 caisson
PTSSF6	$(2 \times (H+L)) / 5.95$ = nombre de barre de 6m
PTSCS6R	$(2 \times (H+L)) / 5.95$ = nombre de barre de 6m
PTSTR6	A déterminer suivant dimensions du caisson <b>(voir page suivante)</b>
PTSES	2 x (Nombre de PSTR6 verticaux) + 1 x (Nombre de PSTR6 horizontaux)
PTSPB	= Nombre de PTSES
PTSE110	4 + 2 x nombre de jonction entre 2 barres de PTSSF6
PTSCP	$16 \times (H+L)$ (avec H et L en mètre)
PTSOSD	1

Accessoires divers, non fournis :

- Vis auto-foreuses 13 mm x 4.2 mm ou rivets POP 16 mm x 4 mm.
- Colle rapide (Super Glue)
- Forêts Ø 3 ou 4.2 mm.

La plupart des points de fixation peuvent être réalisés à l'aide de soudure (sauf fixation capot).

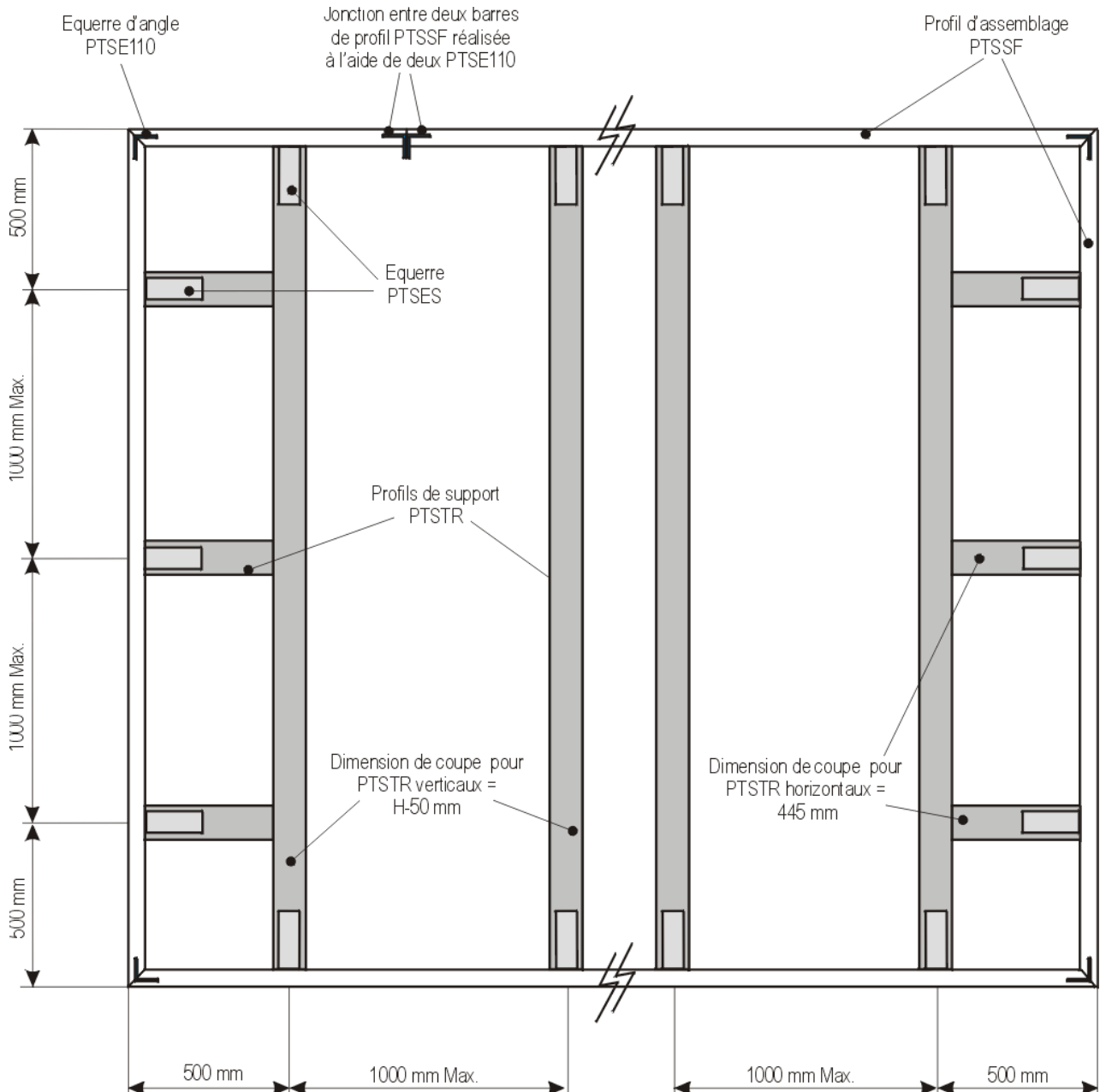
Le nombre de profils de support PTSTR6 est à déterminer suivant la hauteur et la longueur du caisson à réaliser.

Insérer les profils PTSTR6 Horizontaux lorsque la hauteur du caisson dépasse 0.5 m.

Les longueurs des profilés PTSTR6 verticaux et horizontaux ne peuvent pas être réalisées en juxtaposant deux morceaux de ce profilé.

(Exemple : pour réaliser un profilé de 3 m de long, utiliser un morceau de 3 m et non pas 2+1 m).

A la jonction entre deux barres de PTSSF6, prévoir 2 équerres PTSE110 afin de rigidifier la liaison entre ces deux barres.

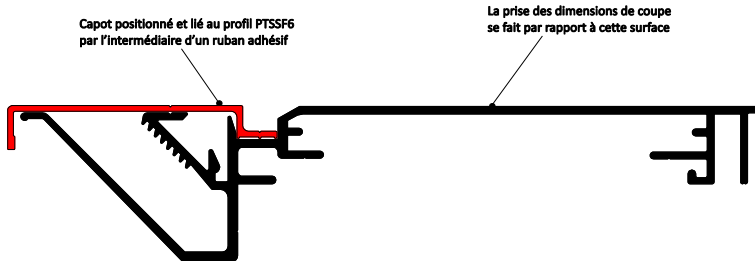


NOTA : Nous considérons les dimensions suivantes :  $L$  = longueur extérieure du caisson (en mm)  
 $H$  = Hauteur extérieure du caisson (en mm)

## 5 – DECOUPE

Lier le profilé simple face PTSSF6 et le capot PTSCS6R lors des opérations de découpes.

La prise des différentes dimensions de coupe se fait par rapport à la partie supérieure du profil PTSSF6.

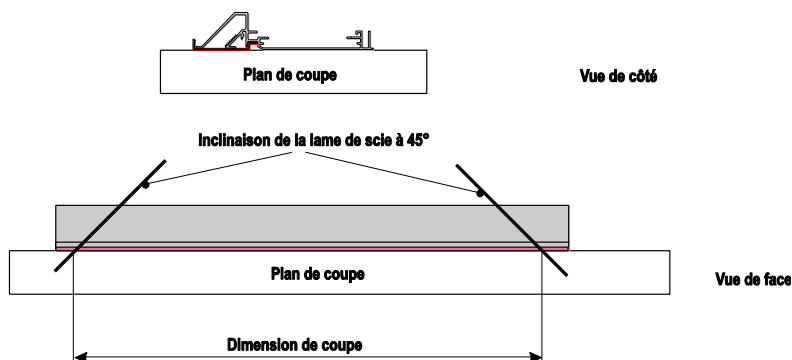


Pour la réalisation d'un caisson toile tendue classique, il est nécessaire de couper :

- Deux hauteurs  $H$  de cet ensemble.
- + deux longueurs  $L$ .
- 

Référence profil	Dimension de coupe	Angle de coupe	Quantité pour 1 caisson
PTSSF6+ PTSCS6R	$L$	$45^\circ$	2 x longueur
PTSSF6+ PTSCS6R	$H$	$45^\circ$	2 x hauteur
PTSTR6 liant les parties basse et haute du caisson	$H - 50$ mm	$0^\circ$ (droit)	A déterminer suivant dimensions du caisson (voir page précédente)
PTSTR6 liant les côtés du caisson au 1 <sup>er</sup> support PSTSR6 vertical	445 mm	$0^\circ$ (droit)	A déterminer suivant dimensions du caisson (voir page précédente)

Position de coupe PTSSF6 + PTSCS6R :



Dimensions de coupe de la tôle de fond :

- Hauteur =  $H - 30$  mm
- Largeur =  $L - 30$  mm

## 6 – PREPARATION DE LA TOILE BACKLIT – clip plastiques

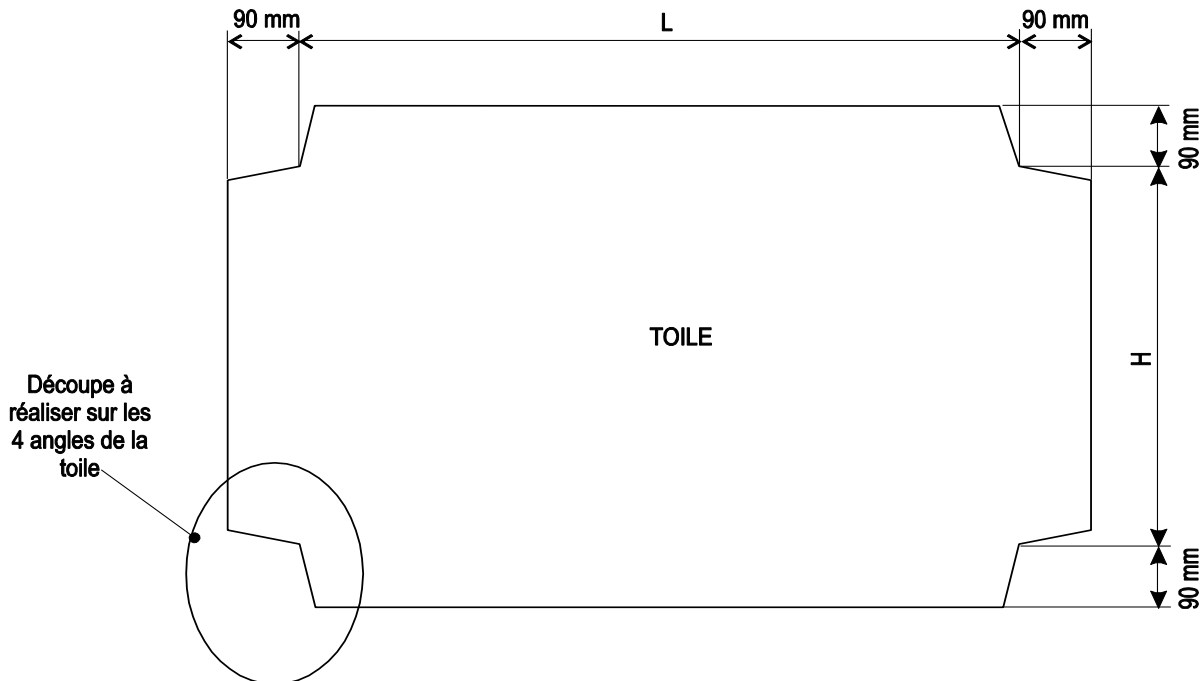
### Dimensions de la toile à utiliser :

Hauteur =  $H + 180$  mm

Longueur =  $L + 180$  mm

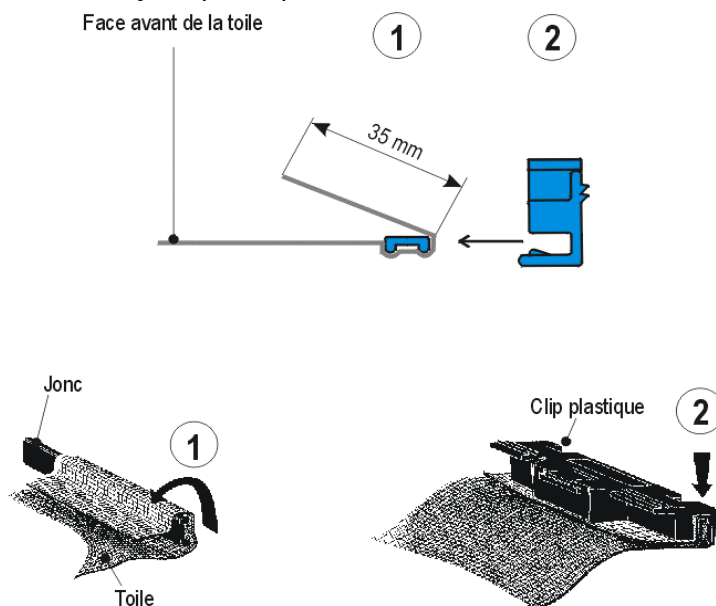
Exemple : pour un caisson de dimension 6000x2000 mm, la dimension de la toile sera 6180x2180 mm.

Découpe des angles de la toile :



### Mise en place des clips PTSCP

Etape 1 : Enrouler la toile autour du jonc plastique.

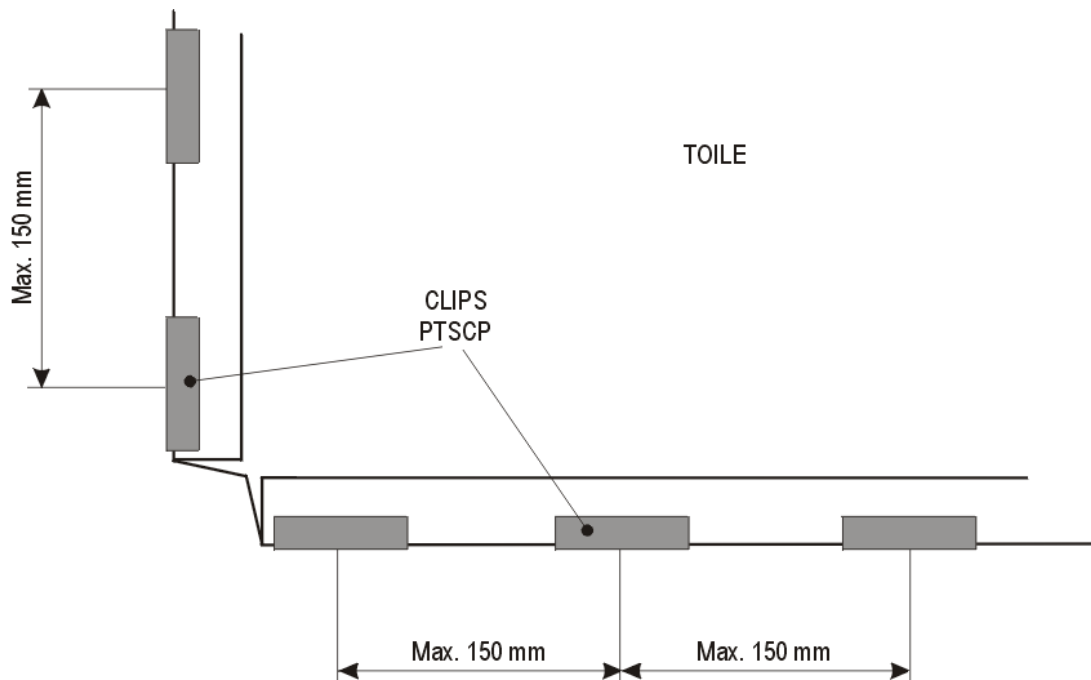




Etape 2 : Engager le clip sur le jonc + la toile.

Répéter ces 2 opérations tout autour de la toile.

Il faut compter environ 8 clips PTSCP par mètre de toile, soit un écartement moyen entre clips de 125 mm (de centre à centre de clip)



## 7 – PREPARATION DE LA TOILE BACKLIT – clip Aluminium

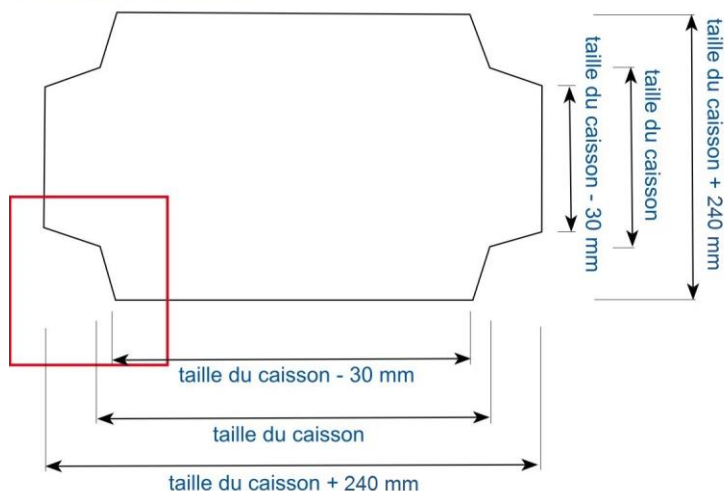
**Dimensions de la toile à utiliser :**

Hauteur = H + 240 mm

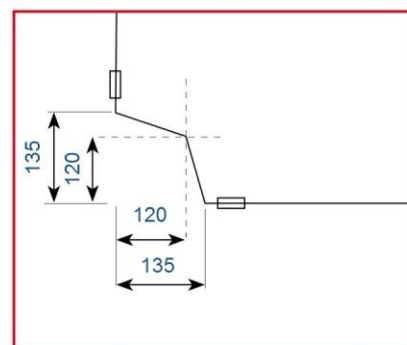
Longueur = L + 240 mm

Exemple : pour un caisson de dimension 6000x2000 mm, la dimension de la toile sera 6240x2240 mm.

### Découpe de la bâche

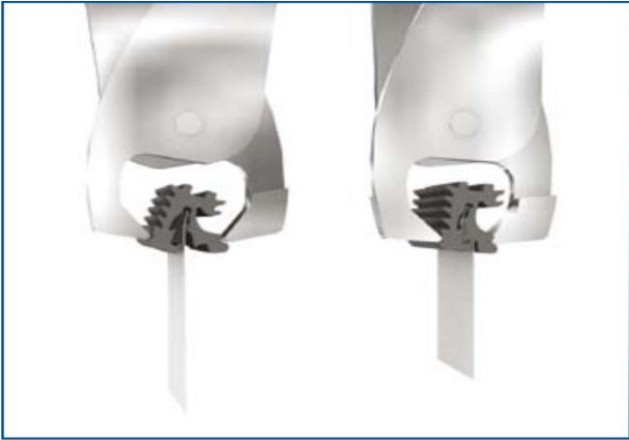


### Découpe des angles de la bâche

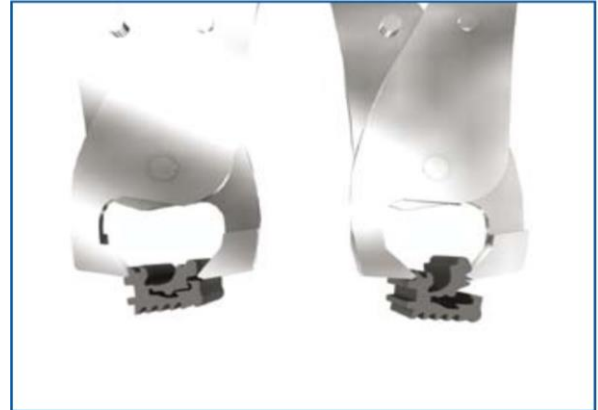


Mise en place des clips PTLCA

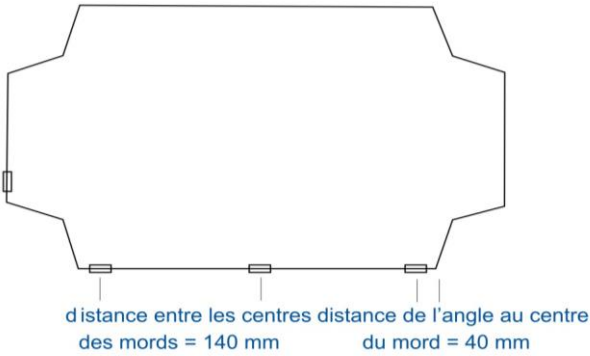
Etape 1 : sertir le jonc aluminium sur la toile



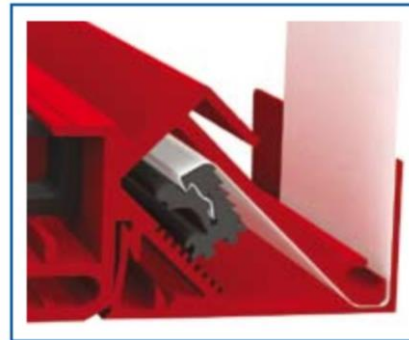
Fermeture d'un mord de tension réversible en deux mouvements à l'aide de la tenaille



ouverture d'un mord de tension réversible en deux mouvements à l'aide de la tenaille



Etape 2 : Positionner les joncs dans le profilé.



position du mord de tension et de la bâche à l'intérieur du profilé



position du bras de tension sur le profilé



position du bras de tension par rapport au mord



Blocage sur le profilé et ap

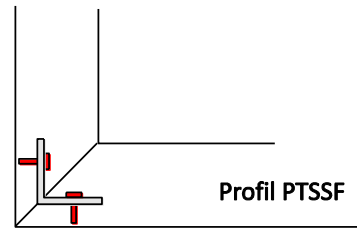
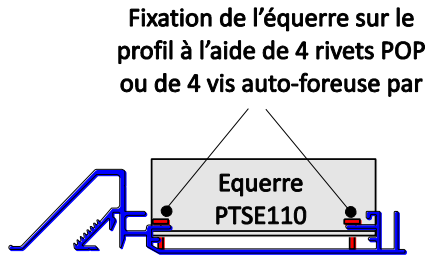


inclinaison et pression laté



répéter cette action jusqu'à

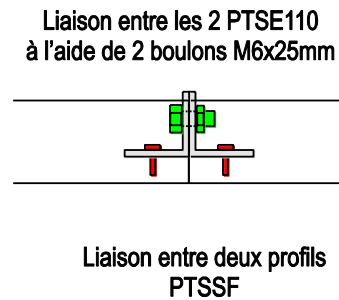
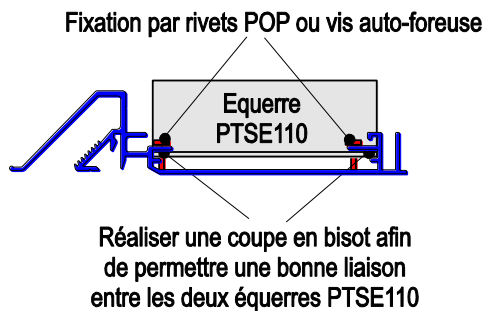
**8 – ASSEMBLAGE DU POURTOUR DU CAISSON PTSSF6 AVEC 4 EQUERRES PTSE110**



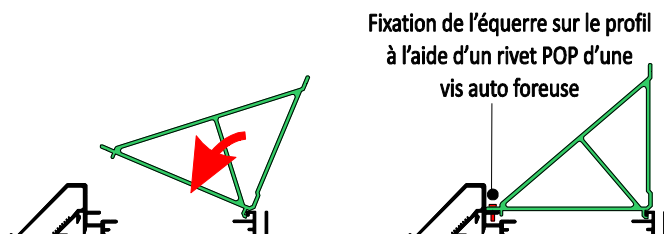
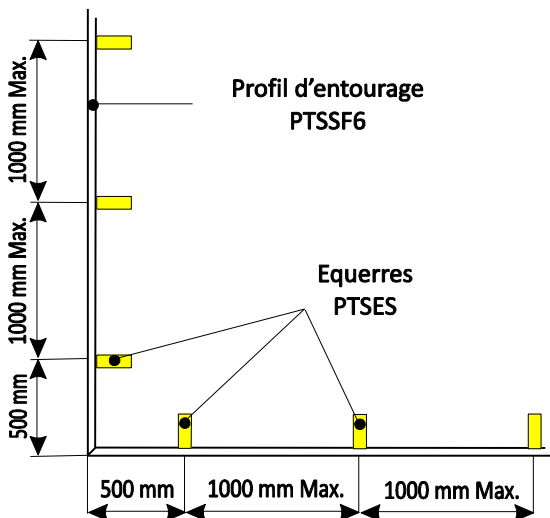
En cas de juxtaposition de deux barres de profil PTSSF6, utiliser pour réaliser leur liaison une tôle aluminium de 4 mm d'épaisseur et de dimensions : Largeur 110 mm – Longueur 200 mm.

La mise en place et la fixation de cette dernière se fait de la même manière que pour la fixation des équerres PTSE110.

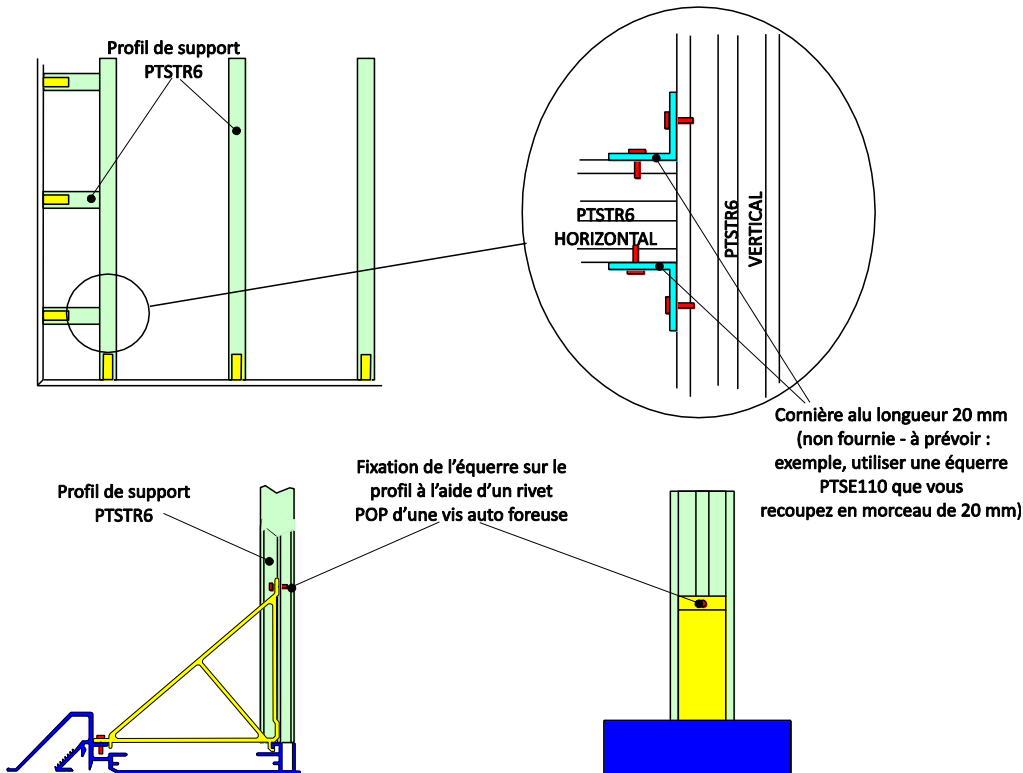
Il est également possible de réaliser cette liaison à l'aide de deux équerres PTSE110 positionnées dos à dos et liées à l'aide de 2 boulons M6 x 25mm.



**9 – MISE EN PLACE DES EQUERRES DE RENFORT PTSES**



## 10 – POSE DES PROFILS DE SUPPORT PTSTR6



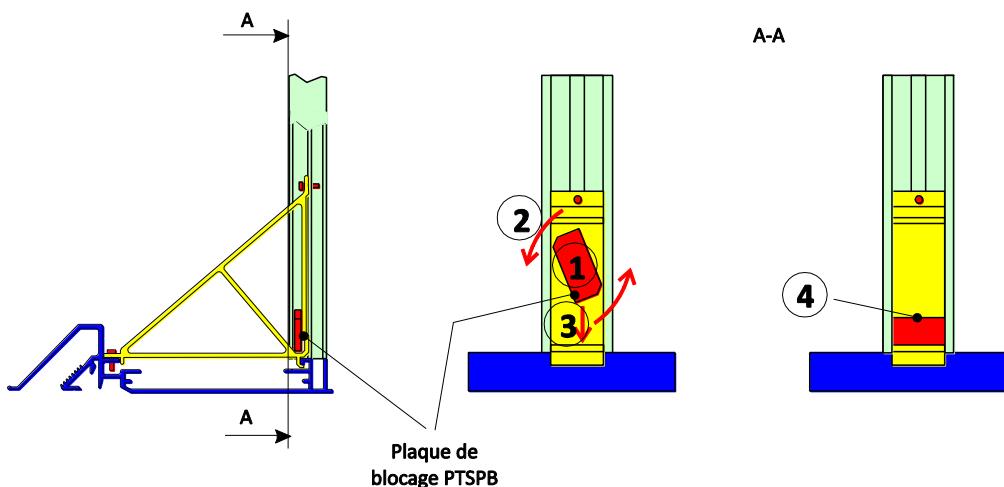
## 11 – POSE DES PLAQUES DE BLOCAGE PTSPB SUR CHAQUE EQUERRE PTSES

Etape 1 : Insérer la plaque de blocage PTSPB au centre de l'équerre PTSES.

Etape 2 : Faire pivoter la plaque afin de la faire glisser dans le profil de support PTSTR6.

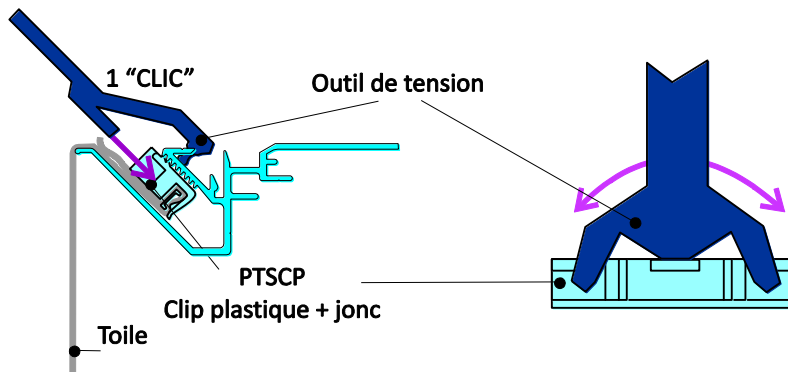
Etape 3 : Faire glisser la plaque pour venir en butée contre l'équerre PTSES (voir schéma étape 4).

Etape 4 : Bloquer la plaque sur l'équerre à l'aide d'une vis auto-foreuse, d'un point de soudure ou d'un point de colle rapide (type Super Glue).



## 12 – MISE EN PLACE DE LA TOILE

- 1 - Positionner et centrer la toile sur le caisson.
- 2 - Fixer la partie supérieure de la toile dans la gorge du profil d'entourage du caisson.  
Faire pénétrer les clips dans la gorge de tension sur **1 cran** (1 "CLIC").



- 3 - Répéter l'opération 2 pour fixer la **partie inférieure**.
- 4 - Tirer sur les deux extrémités de la toile (1 personne de chaque côté) afin **d'éliminer les éventuels plis**
- 5 - Répéter l'opération 2 pour fixer les **2 côtés**.
- 6 - Commencer la **tension de la toile** en enfonçant l'ensemble des clips plastiques de **2 "CLICS"** dans la gorge.
- 7 - Effectuer la **tension définitive** en suivant la procédure décrite ci dessous :
  - . Commencer à tendre la partie centrale d'un des côtés.
  - . Continuer la tension en se rapprochant progressivement des extrémités.
  - . Répéter ces deux opérations pour les trois autres côtés.
- 8 - Si un surplus de toile apparaît au niveau des angles du caisson, vous pouvez le découper à l'aide d'un cutter.

### ATTENTION :

*Il n'est pas nécessaire de tendre la toile outre mesure. En effet, une sur tension entraînerait une déformation des profilés aluminium.*

*S'il persiste des plis au niveau de la toile, il vaut mieux détendre cette dernière et recommencer les opérations décrites ci dessus.*

### ASTUCE DE MONTAGE :

Pour les toiles de grandes dimensions, au sol, nous vous conseillons de positionner d'abord les clips de la partie haute sur le caisson.

Ensuite, mettre en place le caisson et la toile sur la structure de reprise.

Alors, procéder à la tension de la toile comme décrit ci-dessus.

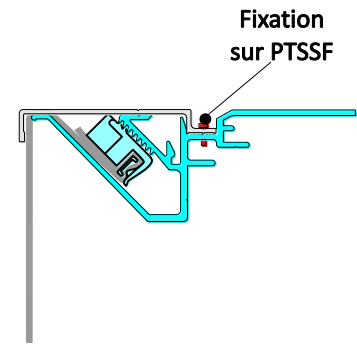
Avec cette méthode, le poids propre de la toile vous facilitera la mise en place des clips dans la partie basse du caisson.

### ASTUCE DE MONTAGE PARTIE ECLAIRAGE:

Sur des caissons de grandes dimensions, nous vous conseillons d'installer des taquets dans le fond du caisson qui éviteront, en cas de fort vent, que la toile vienne casser les tubes lumineux.

### 13 – MISE EN PLACE DES CAPOTS

Fixer les 4 capots PTSCS6 ou PTSCD sur les profils PTSSF6.  
 Espacer les points de fixation des capots sur ces profils d'environ 50 cm.

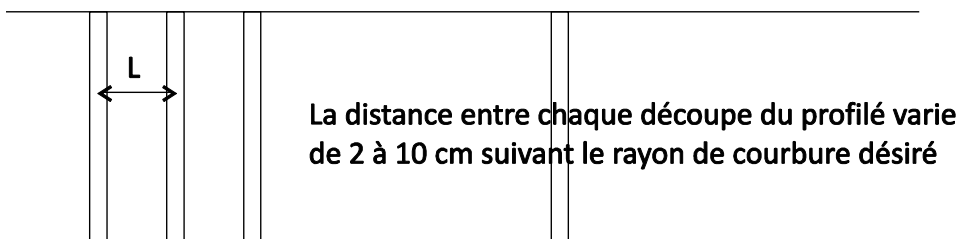
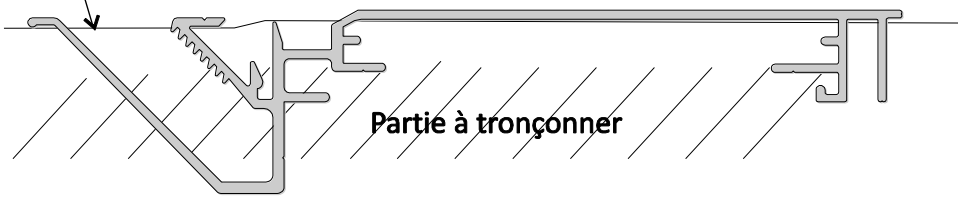


### 14 – CAS DES CAISSONS FORME ARRONDIE

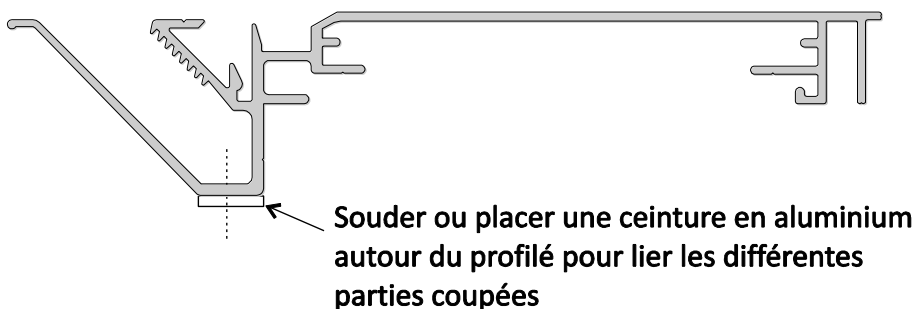
Possibilité de réaliser des formes arrondies d'un diamètre minimum de 1.5m.  
 Le ceintrage du profilé PTSSF6 doit de faire par tronçonnage d'une partie de ce profilé.

#### Découpe du profilé

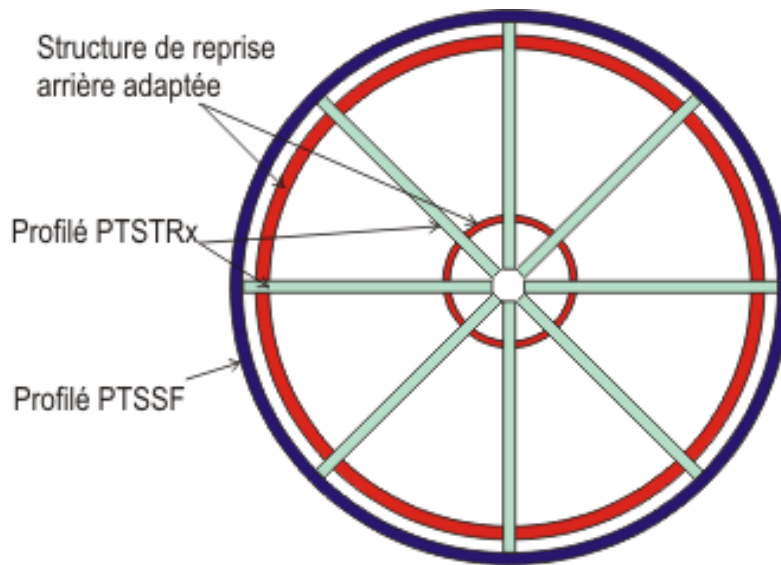
Ne pas couper au  
 dessus de cette ligne



#### Blocage rayon de courbure



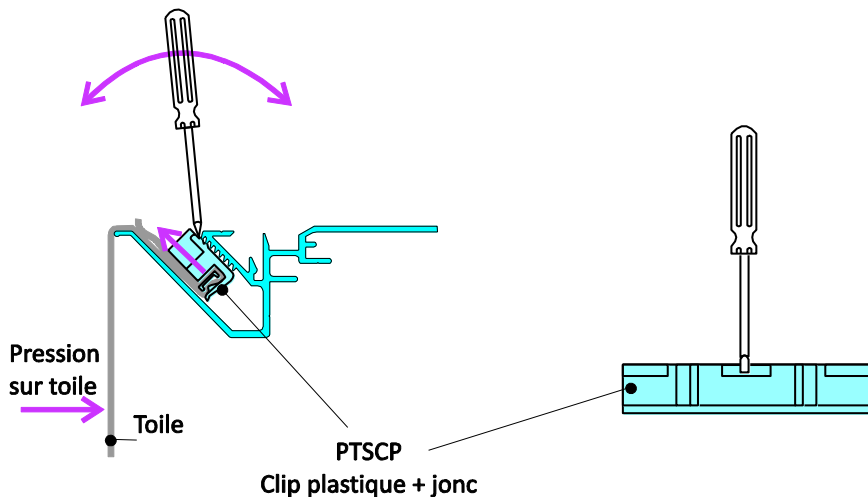
## Exemple de placement des tubes de renfort PTSTR6 :



## 15 – DEMONTAGE DE LA TOILE

Lors d'une opération de maintenance à l'intérieur du caisson, il peut être nécessaire de démonter la toile du caisson.

Cette opération s'effectue facilement suivant la procédure ci-après :



- 1- Insérer un tournevis plat dans la gorge du clip de tension
- 2- Faire sortir le clip des crans du profil aluminium en faisant pression avec le tournevis
- 3- Exercer une pression sur la toile pour faciliter la sortie du clip

Répéter cette opération pour l'ensemble des clips situés sur les deux côtés et la partie inférieure du caisson.

## 16 – REMONTAGE DE LA TOILE

Voir page précédente