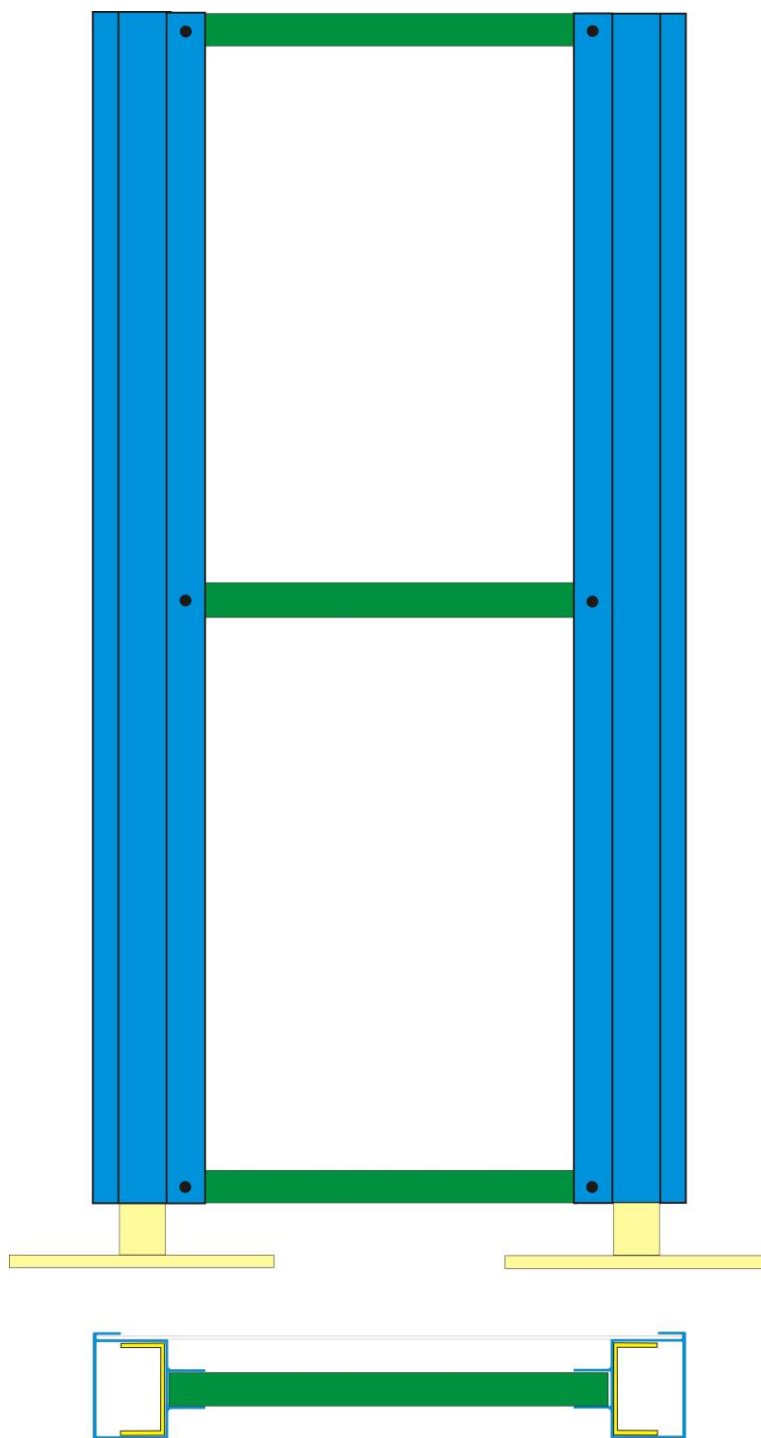


CONCEPT TOTEM MATEL



1 - PRESENTATION DU SYSTEME

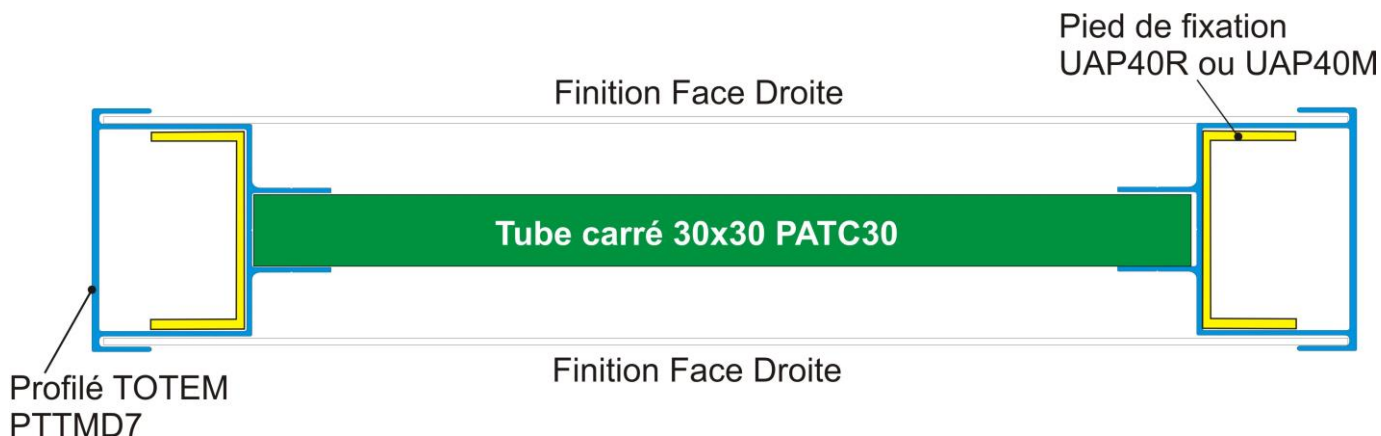
Système pour réalisation de totem simple ou double face à face droite.

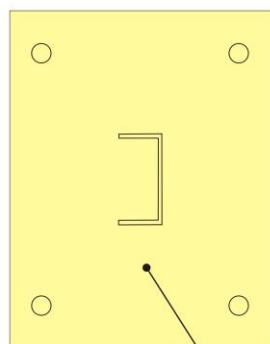
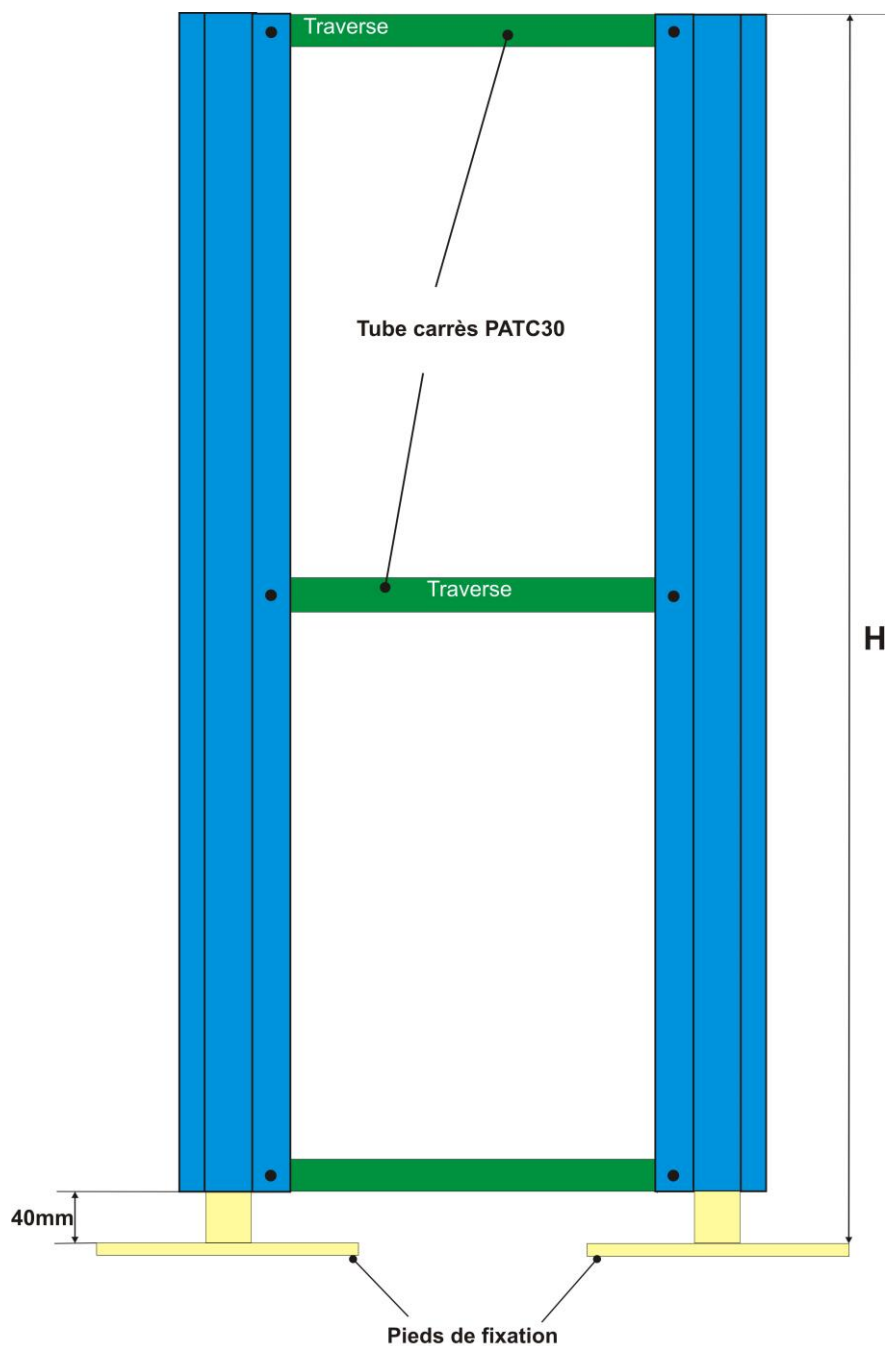
Ce concept est prévu pour l'utilisation de face en 3mm d'épaisseur (type panneau composite MATELBOND).

Eclairage intérieur possible avec des tôles ajourées (ép. 3 mm) ou plaques plastiques (acryliques, polycarbonate...).

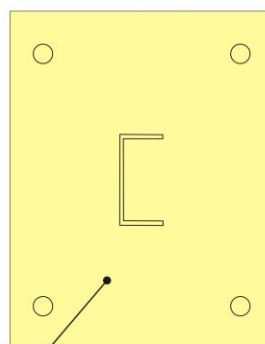
Dimensions :

- Largeur : de 0,6 m à 1,2m (avec utilisation des pieds de fixation UAP40M ou UAP40R)
 - Hauteur maxi : 5.1 m en région de pose I (règlement NV65) - largeur de 0.6 m - 2 pieds de type UAP40R.
- La hauteur maximale est fonction de la région de pose, de la largeur et du type de pied de fixation utilisé.





UAP40M
Plat acier 80x20
Hauteur 325 mm



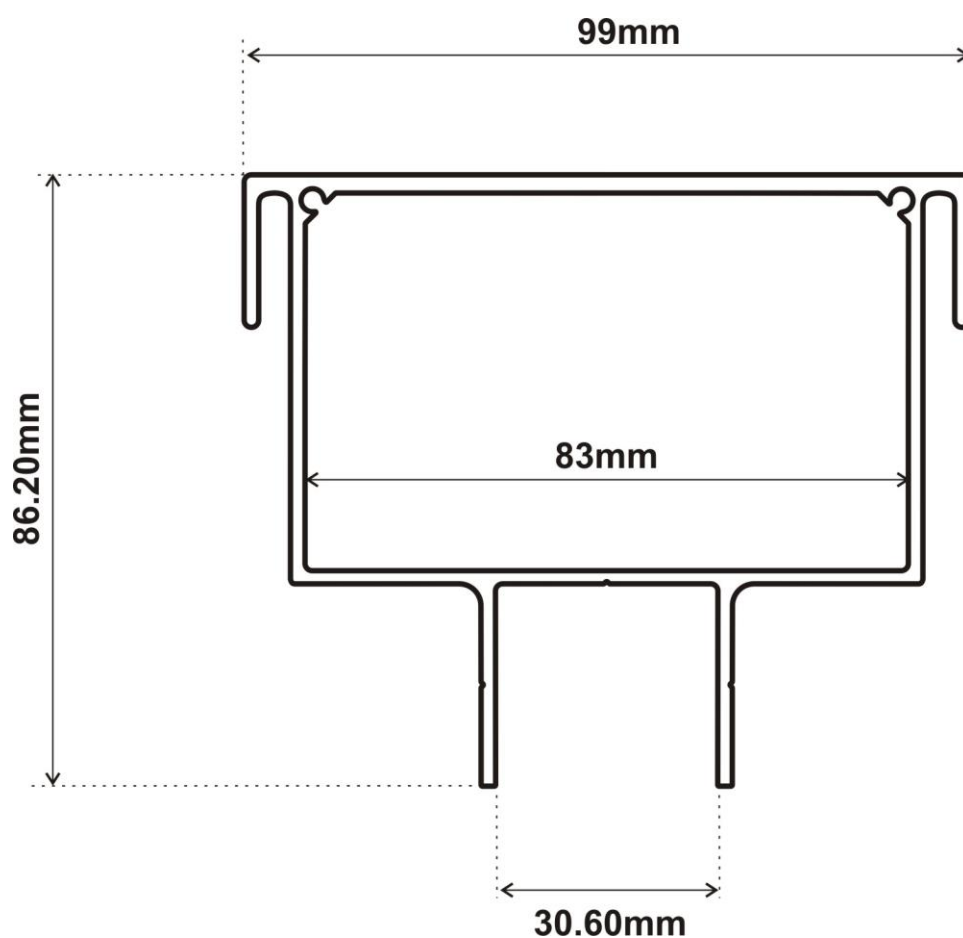
UAP40R
Plat acier 80x20
Hauteur 1600 mm en fonction de H

2 - PROFILES ALUMINIUM

Profilés fournis en longueur de 6.15 m (6 m pour PATC30).

Alliage d'aluminium 6060 S - Etat T5.

Référence	Désignation	Poids (Kg)
PTTMD7	Profilé d'assemblage mini – finition laqué blanc RAL 9003 (6,15m)	13,5
PATC30	Tube carré – 30x30x2 mm – finition brute (6m)	3.63



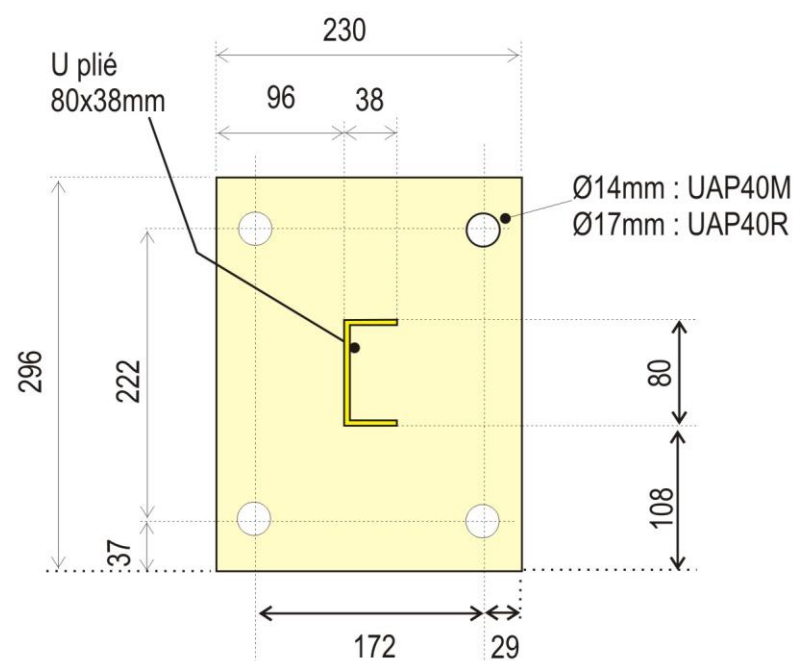
3 - ACCESSOIRES

Les pieds de fixation UAP40M/R sont en acier et laqués gris clair (protection antirouille).

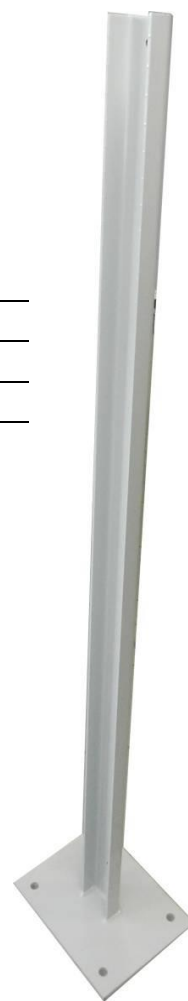
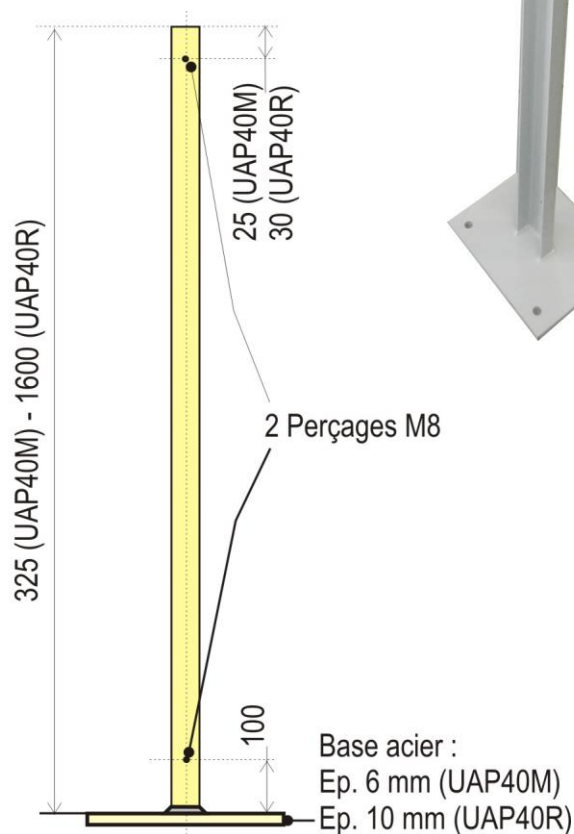
Les vis PBTH825 permettent de lier les profilés PTTM aux deux pieds de fixation.

Les rivets POP servent à fixer les différents profilés.

Référence	Désignation	Poids (Kg)
UAP40M	Pied de fixation H=325mm pour totem MINI	6
UAP40R	Pied de fixation H=1600mm pour totem MINI	15.6
PBTH825	Vis tête hexagonale M8x25 mm + écrou à embase	-
FORP416	Rivet POP 4x16 mm	-



Côtes en mm



1 - APPROVISIONNEMENT DES PROFILES ALUMINIUM ET ACCESSOIRES DE MONTAGE

Ci dessous, nous vous indiquons la quantité de profilés à prévoir pour la réalisation de votre totem en fonction de la hauteur, de la largeur et de la finition choisie.

En plus de ces produits, il faut prévoir des rivets POP Réf. FORP416 permettant l'assemblage des différents profilés aluminium.

Choisir le pied de fixation adapté (UAP40M ou UAP40R) en consultant le tableau page 8.
Prévoir également des boulons TH - M8x25 (Réf. PBTH825) pour la fixation du totem sur les pieds de fixation.

Hauteur de 0.5 m à 1.5 m.

Largeur (mm)	PTTMD7	PATC 30
600	1	1
700	1	1
800	1	1
900	1	1
1000	1	1
1100	1	1
1200	1	1

Hauteur de 1.5 m à 2 m.

Largeur (mm)	PTTMD7	PATC 30
600	1	1
700	1	1
800	1	1
900	1	1
1000	1	1
1100	1	1
1200	1	1

Hauteur : 2 m(+) à 2.5 m.

Largeur (mm)	PTTMD7	PATC 30
600	1	1
700	1	1
800	1	1
900	1	1
1000	1	1
1100	1	1
1200	1	2

Hauteur : 2.5 m(+) à 3 m.

Largeur (mm)	PTTMD7	PATC 30
600	1	1
700	1	1
800	1	1
900	1	1
1000	1	2
1100	1	2
1200	1	2

Hauteur : 3 m(+) à 3.5 m.

Largeur (mm)	PTTMD7	PATC 30
600	2	1
700	2	1
800	2	1
900	2	2
1000	2	2
1100	2	2
1200	2	2

Hauteur : 3.5 m(+) à 4 m.

Largeur (mm)	PTTMD7	PATC 30
600	2	1
700	2	1
800	2	2
900	2	2
1000	2	2
1100	2	2
1200	2	2

Hauteur : 4 m(+) à 4.5 m.

Largeur (mm)	PTTMD7	PATC 30
600	2	1
700	2	1
800	2	2
900	2	2
1000	2	2
1100	2	2

Hauteur : 4.5 m(+) à 5 m.

Largeur (mm)	PTTMD7	PATC 30
600	2	1
700	2	2
800	2	2
900	2	2

Hauteur : 5 m(+) à 5.1 m.

Largeur (mm)	PTTMD7	PATC 30
600	2	1

2 - CHOIX DES PIEDS DE FIXATION UAP40X

Le tableau ci dessous vous indique les hauteurs maximales réalisables en fonction de la largeur, de la région d'installation et du pied de fixation utilisé.

Rég. / Larg.	REGION I normal	REGION II normal	REGION III normal	Pied de fixation
0.6	5.1	4.4	4	UAP40R
0.6	2.95	2.5	2.2	UAP40M
0.7	4.9	4.25	3.75	UAP40R
0.7	2.75	2.35	2.05	UAP40M
0.8	4.75	4	3.55	UAP40R
0.8	2.6	2.2	1.95	UAP40M
0.9	4.55	3.85	3.4	UAP40R
0.9	2.5	2.1	1.85	UAP40M
1	4.3	3.7	3.25	UAP40R
1	2.4	2	1.7	UAP40M
1.1	4.15	3.55	3.1	UAP40R
1.1	2.25	1.85	1.55	UAP40M
1.2	4	3.4	3	UAP40R
1.2	2.1	1.7	1.45	UAP40M

Largeur et hauteur en mètre.

Ces valeurs sont données à titre indicatif, dans le respect du cahier des charges.

Rappel des valeurs extrêmes du vent suivant la région de pose :

	VENT	
	Normal	Rafale
Région I	103 Km/h	137 Km/h
Région II	122 Km/h	161 Km/h
Région III	134 Km/h	182 Km/h

D'après règlement neige et vent NV 65.

VENT — CARTE DES RÉGIONS



3 – COTES DE DEBIT

Nous vous indiquons ci dessous, les côtes de débit de la tôle et des traverses en fonction de la largeur du TOTEM.

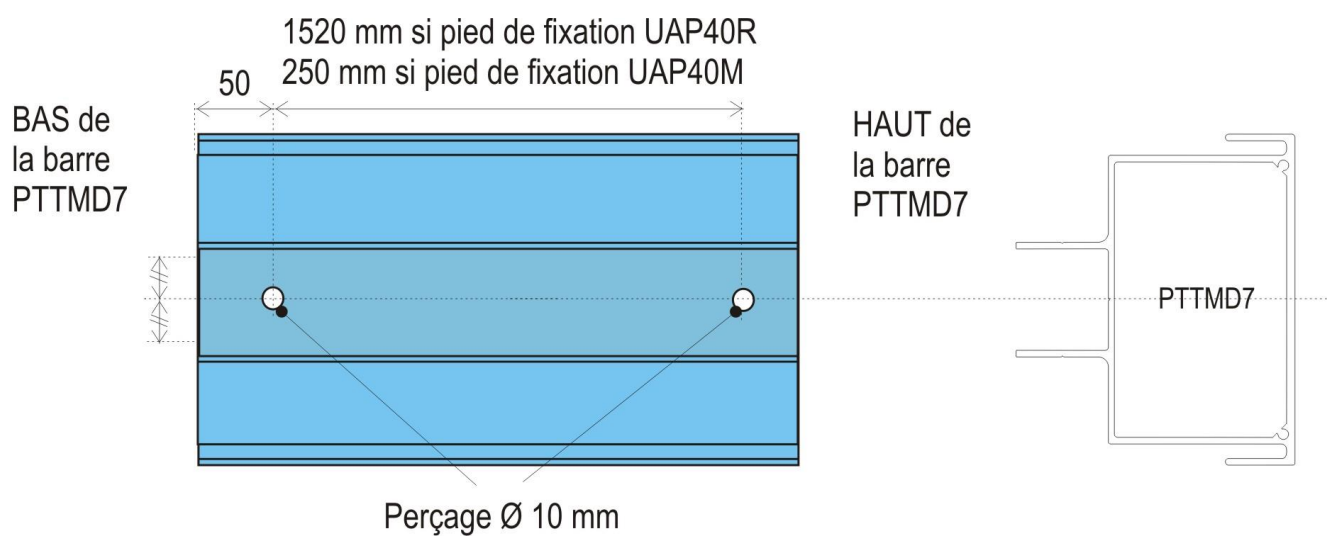
Largeur hors tout (mm)	Développé tôle droite (mm)	Partie visible de la tôle (mm)	Traverse PATC30 Longueur A (mm)
600	591	558	485
700	691	658	585
800	791	758	685
900	891	858	785
1000	991	958	885
1100	1091	1058	985
1200	1191	1158	1085

TRAVERSE



1 – PRE-PERÇAGES PTTMD7 :

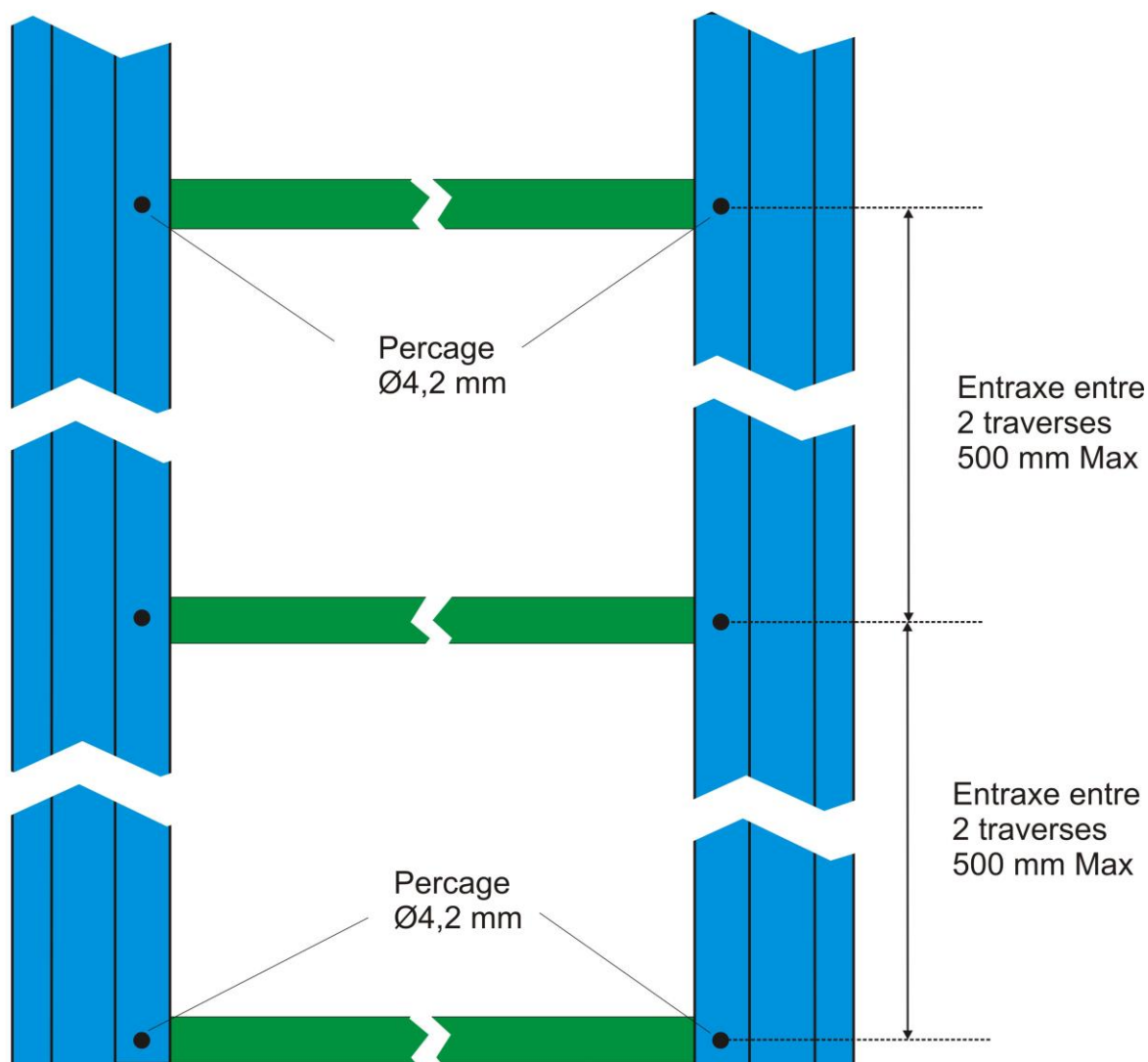
Ces perçages sont destinés à permettre la fixation des profils PTTMD7 sur les pieds de fixation UAP40M/R.
Utiliser un foret \varnothing 10 mm.



2 – POSE DES TRAVERSES DE LA STRUCTURE INTERNE DU TOTEM :

Placer la traverse inférieure entre les deux PTTMD7. Puis disposer les traverses suivantes en respectant un entraxe maximum de 500 mm entre traverses.

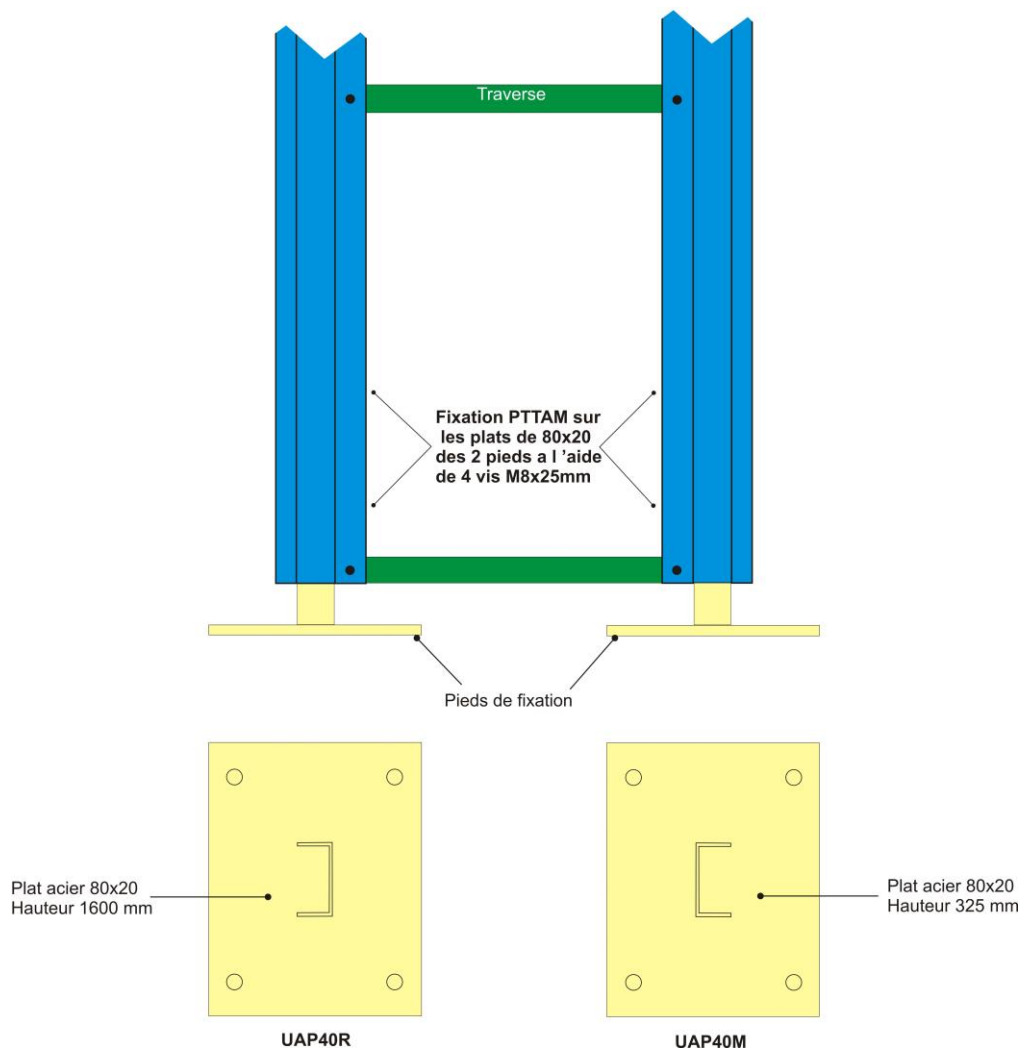
Percer l'ensemble PTTMD7+PATC 30 à l'aide d'un foret $\varnothing 4.2$ mm suivant la rainure de trusquinage puis fixer à l'aide de rivet POP.



3 – POSITIONNEMENT DU TOTEM SUR LES PIEDS DE FIXATION :

Glisser le totem sur les deux pieds de fixation.

Bloquer l'ensemble à l'aide de 4 vis TH M8x25 (Réf. PBTH825).



Fixer les deux pieds de fixation au sol

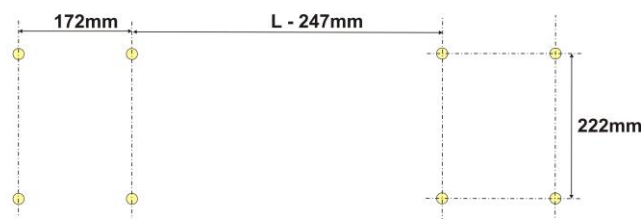
(ex. massif béton – à calculer par un bureau d'étude) à l'aide de :

- 8 chevilles chimiques sur socle existant
- ou 8 crosses métalliques si vous devez réaliser votre massif.

Entraxe points de fixation des pieds UAP40x :



Version UAP40R

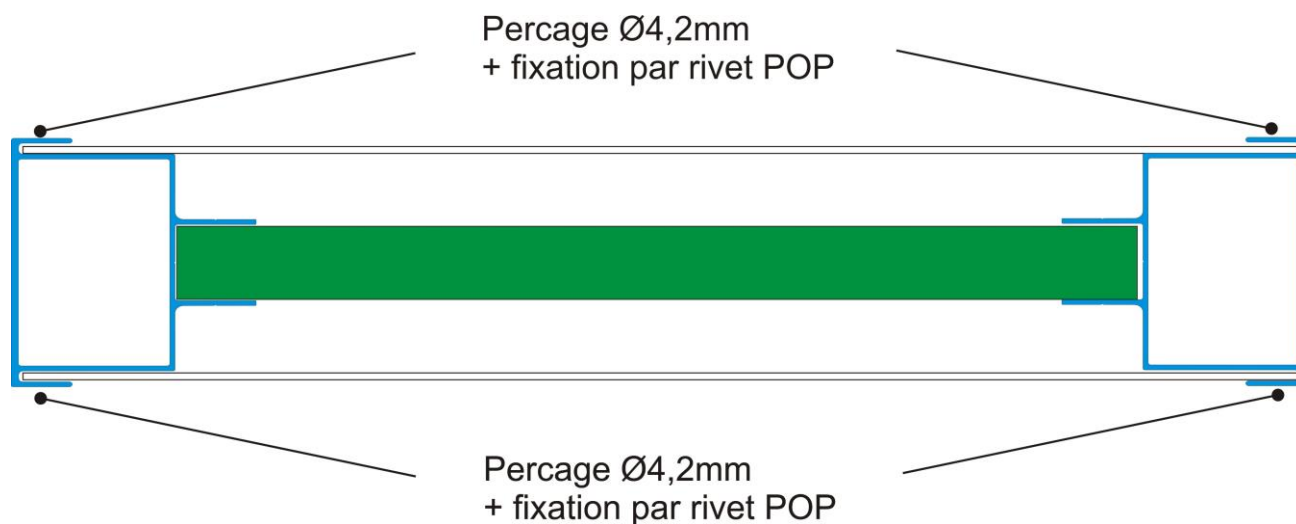


Version UAP40M

L : largeur hors tous du TOTEM en mm

Attention : Diamètre des trous de fixations UAP40R = 17mm
Diamètre des trous de fixations UAP40m = 14mm

4 – INSTALLATION DES FACES DU TOTEM :



Glisser les 2 faces 3mm entre les 2 côtés du totem dans les gorges des profilés PTTM.
Perçer l'ensemble Tôle/PTTMD7 (un perçage tous les 25 cm) à l'aide d'un forêt HSS Ø 4.2 mm (voir schéma ci dessous).

Fixer la tôle sur ces derniers à l'aide de rivets POP FORP 416 (utiliser 1 rivet tous les 50 cm).

Vous pouvez également utiliser des vis TCBL auto foreuse PBTCBL 413 à la place des rivets POP.