

RefLED+ ES50 Dim Gr 360LM 830 40° SL

0026791

Caractéristiques de la gamme



APERÇU DU PRODUIT

Numéro de commande	0026791
Couleur de lumière	830 Warm White
Technologie	LED
Classe d'énergie	A
Durée de vie moyenne (nominale) (h)	25000
Forme de la lampe	Reflector
Finition de la lampe	Grey
À variateur	Yes
Embout/Culot	GU10
Type	RefLED+ ES50
Code EAN	5410288267913
IRC (Ra)	80
Angle de faisceau (°)	40
Angle de faisceau (°)	40
Température de couleur (K)	3000
Useful luminous flux (Rated) (lm)	360
Efficacité (protection) (lm/w)	55.4
Watts (nominal) (W)	6.5
Équivalent en Watts (W)	52
Tension (V)	220-240

RefLED+ ES50 Dim Gr 360LM 830 40° SL

0026791

TABLE DE DONNÉES

Données générales

Numéro de commande	0026791
Technologie	LED
Durée de vie moyenne (nominale) (h)	25000
Durée de vie moyenne (nominale) (h)	25000
Lampe économe en énergie	Yes
Classe d'énergie	A
Forme de la lampe	Reflector
Finition de la lampe	Grey
À variateur	Yes
Embout/Culot	GU10
Type	RefLED+ ES50
Code EAN	5410288267913
Numéro virtuel FI	4740244
Nom du produit	RefLED+ ES50 Dim Gr 360LM 830 40° SL
Contenu en mercure de la lampe (mg)	0
Heure de démarrage (max) (s)	<0,5
Temps de préchauffage jusqu'à 60 % de la pleine lumière (max) (s)	< 1s => 60%
Appareillage requis	No
Destination prévue	General lighting
Nombre de cycles de commutation avant une défaillance prématurée (min)	>12500
Lampe à objectif spécial	No
Transformateur requis	No
Quantité par emballage	6
Condition de fonctionnement optimal (° C)	25

RefLED+ ES50 Dim Gr 360LM 830 40° SL

0026791

Données optiques

Couleur de lumière	830 Warm White
IRC (Ra)	80
Angle de faisceau (°)	40
Convient à l'éclairage d'accentuation	Yes
Angle de faisceau (nominal) (°)	40
Angle de faisceau (°)	40
Uniformité des couleurs	6
Température de couleur (K)	3000
Useful luminous flux (Rated) (lm)	360
Maintien du flux à la fin de la durée de vie nominale (lm)	85
Flux lumineux (nominal) (lm)	360
Intensité crête (cd)	800
Coordonnée de chromaticité X	
Coordonnée de chromaticité Y	
Chromaticité réglable	No

Données électriques

kWh par 1 000 heures de durée de fonctionnement	7
Efficacité (protection) (lm/w)	55.4
Watts (nominal) (W)	6.5
Équivalent en Watts (W)	52
Watts (nominal) (W)	6.5
Tension (V)	220-240
Actuel (A)	38
Courant (mA)	38
Facteur de puissance de la lampe	0.75

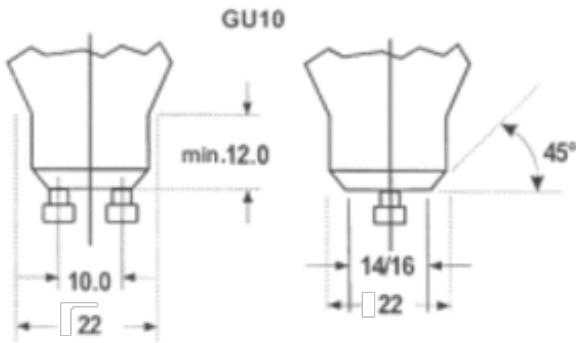
Données physiques

Poids (kg)	0.05
Longueur de lampe (mm) - C/L	57
Diamètre de lampe (mm) - D	50
Dimension de la lampe égale à l'équivalent d'une lampe à filament	Yes
Conçu pour une utilisation optimale dans des conditions non standards	No
Remplacement de lampes fluorescentes	No
Description de l'emballage	Box/Sleeve
Single package dimensions (L x W x H) (cm)	5.00 x 5.00 x 6.00
Inner package dimensions (L x W x H) (cm)	31.50 x 8.00 x 6.00
Inner package net weight (kg)	0.30
Outer package dimensions (L x W x H) (cm)	32.50 x 22.50 x 19.00

RefLED+ ES50 Dim Gr 360LM 830 40° SL

0026791

SCHÉMAS TECHNIQUES



CLASSE ÉNERGÉTIQUE



RefLED+ ES50 Dim Gr 380LM 840 40° SL

0026792

Caractéristiques de la gamme



APERÇU DU PRODUIT

Numéro de commande	0026792
Couleur de lumière	840 Cool White
Technologie	LED
Classe d'énergie	A+
Durée de vie moyenne (nominale) (h)	25000
Forme de la lampe	Reflector
Finition de la lampe	Grey
À variateur	Yes
Embout/Culot	GU10
Type	RefLED+ ES50
Code EAN	5410288267920
IRC (Ra)	80
Angle de faisceau (°)	40
Angle de faisceau (°)	40
Température de couleur (K)	4000
Useful luminous flux (Rated) (lm)	380
Efficacité (protection) (lm/w)	58.5
Watts (nominal) (W)	6.5
Équivalent en Watts (W)	55
Tension (V)	220-240

RefLED+ ES50 Dim Gr 380LM 840 40° SL

0026792

TABLE DE DONNÉES

Données générales

Numéro de commande	0026792
Technologie	LED
Durée de vie moyenne (nominale) (h)	25000
Durée de vie moyenne (nominale) (h)	25000
Lampe économe en énergie	Yes
Classe d'énergie	A+
Forme de la lampe	Reflector
Finition de la lampe	Grey
À variateur	Yes
Embout/Culot	GU10
Type	RefLED+ ES50
Code EAN	5410288267920
Numéro virtuel FI	4740243
Nom du produit	RefLED+ ES50 Dim Gr 380LM 840 40° SL
Contenu en mercure de la lampe (mg)	0
Heure de démarrage (max) (s)	<0,5
Temps de préchauffage jusqu'à 60 % de la pleine lumière (max) (s)	< 1s => 60%
Appareillage requis	No
Destination prévue	General lighting
Nombre de cycles de commutation avant une défaillance prématurée (min)	>12500
Lampe à objectif spécial	No
Transformateur requis	No
Quantité par emballage	6
Condition de fonctionnement optimal (° C)	25

RefLED+ ES50 Dim Gr 380LM 840 40° SL

0026792

Données optiques

Couleur de lumière	840 Cool White
IRC (Ra)	80
Angle de faisceau (°)	40
Convient à l'éclairage d'accentuation	Yes
Angle de faisceau (nominal) (°)	40
Angle de faisceau (°)	40
Uniformité des couleurs	6
Température de couleur (K)	4000
Useful luminous flux (Rated) (lm)	380
Maintien du flux à la fin de la durée de vie nominale (lm)	85
Flux lumineux (nominal) (lm)	380
Intensité crête (cd)	850
Coordonnée de chromaticité X	
Coordonnée de chromaticité Y	
Chromaticité réglable	No

Données électriques

kWh par 1 000 heures de durée de fonctionnement	7
Efficacité (protection) (lm/w)	58.5
Watts (nominal) (W)	6.5
Équivalent en Watts (W)	55
Watts (nominal) (W)	6.5
Tension (V)	220-240
Actuel (A)	38
Courant (mA)	38
Facteur de puissance de la lampe	0.75

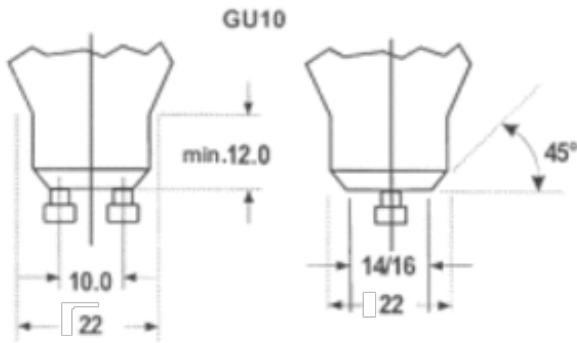
Données physiques

Poids (kg)	0.05
Longueur de lampe (mm) - C/L	57
Diamètre de lampe (mm) - D	50
Dimension de la lampe égale à l'équivalent d'une lampe à filament	Yes
Conçu pour une utilisation optimale dans des conditions non standards	No
Remplacement de lampes fluorescentes	No
Description de l'emballage	Box/Sleeve
Single package dimensions (L x W x H) (cm)	5.00 x 5.00 x 6.00
Inner package dimensions (L x W x H) (cm)	31.50 x 8.00 x 6.00
Inner package net weight (kg)	0.30
Outer package dimensions (L x W x H) (cm)	32.50 x 22.50 x 19.00

RefLED+ ES50 Dim Gr 380LM 840 40° SL

0026792

SCHÉMAS TECHNIQUES



CLASSE ÉNERGÉTIQUE



RefLED+ ES50 Dim 8W 460LM 830 40° SL

0026806

Caractéristiques de la gamme



LED

APERÇU DU PRODUIT

Numéro de commande	0026806
Couleur de lumière	830 Warm White
Technologie	LED
Classe d'énergie	A
Durée de vie moyenne (nominale) (h)	25000
Forme de la lampe	Reflector
Finition de la lampe	Grey
À variateur	Yes
Embout/Culot	GU10
Type	RefLED+ ES50
Code EAN	5410288268064
IRC (Ra)	80
Angle de faisceau (°)	40
Angle de faisceau (°)	40
Température de couleur (K)	3000
Useful luminous flux (Rated) (lm)	460
Efficacité (protection) (lm/w)	57.5
Watts (nominal) (W)	8
Équivalent en Watts (W)	65
Tension (V)	220-240

RefLED+ ES50 Dim 8W 460LM 830 40° SL

0026806

TABLE DE DONNÉES

Données générales

Numéro de commande	0026806
Technologie	LED
Lampe économe en énergie	Yes
Durée de vie moyenne (nominale) (h)	25000
Durée de vie moyenne (nominale) (h)	25000
Classe d'énergie	A
Finition de la lampe	Grey
Forme de la lampe	Reflector
À variateur	Yes
Embout/Culot	GU10
Type	RefLED+ ES50
Code EAN	5410288268064
Nom du produit	RefLED+ ES50 Dim 8W 460LM 830 40° SL
Contenu en mercure de la lampe (mg)	0
Heure de démarrage (max) (s)	<0,5
Temps de préchauffage jusqu'à 60 % de la pleine lumière (max) (s)	< 1s => 60%
Appareillage requis	No
Destination prévue	General lighting
Nombre de cycles de commutation avant une défaillance prématurée (min)	>12500
Lampe à objectif spécial	No
Transformateur requis	No
Condition de fonctionnement optimal (° C)	25

Données optiques

Couleur de lumière	830 Warm White
IRC (Ra)	80
Angle de faisceau (°)	40
Convient à l'éclairage d'accentuation	
Angle de faisceau (nominal) (°)	40
Angle de faisceau (°)	40
Uniformité des couleurs	6
Température de couleur (K)	3000
Useful luminous flux (Rated) (lm)	460
Maintien du flux à la fin de la durée de vie nominale (lm)	70
Flux lumineux (nominal) (lm)	460
Intensité crête (cd)	1200
Coordonnée de chromaticité X	
Coordonnée de chromaticité Y	
Chromaticité réglable	No

RefLED+ ES50 Dim 8W 460LM 830 40° SL

0026806

Données électriques

kWh par 1 000 heures de durée de fonctionnement	8
Efficacité (protection) (lm/w)	57.5
Watts (nominal) (W)	8
Équivalent en Watts (W)	65
Watts (nominal) (W)	8
Tension (V)	220-240
Actuel (A)	43
Courant (mA)	43
Facteur de puissance de la lampe	0.8

Données physiques

Longueur de lampe (mm) - C/L	57
Diamètre de lampe (mm) - D	50
Dimension de la lampe égale à l'équivalent d'une lampe à filament	Yes
Conçu pour une utilisation optimale dans des conditions non standards	No
Remplacement de lampes fluorescentes	No

RefLED+ ES50 Dim 8W 480LM 840 40° SL

0026807

Caractéristiques de la gamme



LED

APERÇU DU PRODUIT

Numéro de commande	0026807
Couleur de lumière	840 Cool White
Technologie	LED
Classe d'énergie	A
Durée de vie moyenne (nominale) (h)	25000
Forme de la lampe	Reflector
Finition de la lampe	Grey
À variateur	Yes
Embout/Culot	GU10
Type	RefLED+ ES50
Code EAN	5410288268071
IRC (Ra)	80
Angle de faisceau (°)	40
Angle de faisceau (°)	40
Température de couleur (K)	4000
Useful luminous flux (Rated) (lm)	480
Efficacité (protection) (lm/w)	60
Watts (nominal) (W)	8
Équivalent en Watts (W)	68
Tension (V)	220-240

RefLED+ ES50 Dim 8W 480LM 840 40° SL

0026807

TABLE DE DONNÉES

Données générales

Numéro de commande	0026807
Technologie	LED
Lampe économe en énergie	Yes
Durée de vie moyenne (nominale) (h)	25000
Durée de vie moyenne (nominale) (h)	25000
Classe d'énergie	A
Finition de la lampe	Grey
Forme de la lampe	Reflector
À variateur	Yes
Embout/Culot	GU10
Type	RefLED+ ES50
Code EAN	5410288268071
Nom du produit	RefLED+ ES50 Dim 8W 480LM 840 40° SL
Contenu en mercure de la lampe (mg)	0
Heure de démarrage (max) (s)	<0,5
Temps de préchauffage jusqu'à 60 % de la pleine lumière (max) (s)	< 1s => 60%
Appareillage requis	No
Destination prévue	General lighting
Nombre de cycles de commutation avant une défaillance prématurée (min)	>12500
Lampe à objectif spécial	No
Transformateur requis	No
Condition de fonctionnement optimal (° C)	25

Données optiques

Couleur de lumière	840 Cool White
IRC (Ra)	80
Angle de faisceau (°)	40
Convient à l'éclairage d'accentuation	
Angle de faisceau (nominal) (°)	40
Angle de faisceau (°)	40
Uniformité des couleurs	6
Température de couleur (K)	4000
Useful luminous flux (Rated) (lm)	480
Maintien du flux à la fin de la durée de vie nominale (lm)	70
Flux lumineux (nominal) (lm)	480
Intensité crête (cd)	1200
Coordonnée de chromaticité X	
Coordonnée de chromaticité Y	
Chromaticité réglable	No

RefLED+ ES50 Dim 8W 480LM 840 40° SL

0026807

Données électriques

kWh par 1 000 heures de durée de fonctionnement	8
Efficacité (protection) (lm/w)	60
Watts (nominal) (W)	8
Équivalent en Watts (W)	68
Watts (nominal) (W)	8
Tension (V)	220-240
Actuel (A)	43
Courant (mA)	43
Facteur de puissance de la lampe	0.8

Données physiques

Longueur de lampe (mm) - C/L	57
Diamètre de lampe (mm) - D	50
Dimension de la lampe égale à l'équivalent d'une lampe à filament	Yes
Conçu pour une utilisation optimale dans des conditions non standards	No
Remplacement de lampes fluorescentes	No