

RefLED ES50

RefLED ES50 V2 5W 345LM 830 36° SL

0026579

Caractéristiques de la gamme



APERÇU DU PRODUIT

Numéro de commande	0026579
Couleur de lumière	830 Warm White
Technologie	LED
Classe d'énergie	A+
Durée de vie moyenne (nominale) (h)	15000
Forme de la lampe	Reflector
Finition de la lampe	White
À variateur	No
Embout/Culot	GU10
Type	RefLED ES50
Code EAN	5410288265797
IRC (Ra)	80
Angle de faisceau (°)	36
Angle de faisceau (°)	36
Température de couleur (K)	3000
Useful luminous flux (Rated) (lm)	345
Efficacité (protection) (lm/w)	69
Watts (nominal) (W)	5
Équivalent en Watts (W)	50
Tension (V)	220-240

RefLED ES50

RefLED ES50 V2 5W 345LM 830 36° SL

0026579

TABLE DE DONNÉES

Données générales

Numéro de commande	0026579
Technologie	LED
Durée de vie moyenne (nominale) (h)	15000
Durée de vie moyenne (nominale) (h)	15000
Lampe économe en énergie	Yes
Classe d'énergie	A+
Forme de la lampe	Reflector
Finition de la lampe	White
À variateur	No
Embout/Culot	GU10
Type	RefLED ES50
Code EAN	5410288265797
Nom du produit	RefLED ES50 V2 5W 345LM 830 36° SL
Contenu en mercure de la lampe (mg)	
Heure de démarrage (max) (s)	<0,5
Temps de préchauffage jusqu'à 60 % de la pleine lumière (max) (s)	< 1s => 60%
Appareillage requis	No
Destination prévue	General lighting
Nombre de cycles de commutation avant une défaillance prématurée (min)	>20000
Lampe à objectif spécial	No
Transformateur requis	
Quantité par emballage	6
Condition de fonctionnement optimal (° C)	25

Données optiques

Couleur de lumière	830 Warm White
IRC (Ra)	80
Angle de faisceau (°)	36
Convient à l'éclairage d'accentuation	Yes
Angle de faisceau (nominal) (°)	36
Angle de faisceau (°)	36
Uniformité des couleurs	6
Température de couleur (K)	3000
Useful luminous flux (Rated) (lm)	345
Maintien du flux à la fin de la durée de vie nominale (lm)	85
Flux lumineux (nominal) (lm)	345
Intensité crête (cd)	950
Coordonnée de chromaticité X	
Coordonnée de chromaticité Y	
Chromaticité réglable	No

RefLED ES50

RefLED ES50 V2 5W 345LM 830 36° SL

0026579

Données électriques

kWh par 1 000 heures de durée de fonctionnement	5
Efficacité (protection) (lm/w)	69
Watts (nominal) (W)	5
Équivalent en Watts (W)	50
Watts (nominal) (W)	5
Tension (V)	220-240
Actuel (A)	25
Courant (mA)	25
Facteur de puissance de la lampe	0.8

Données physiques

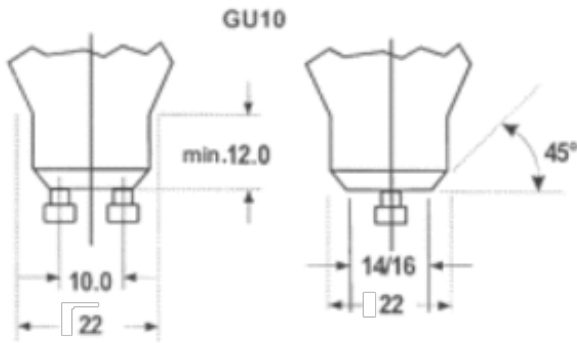
Poids (kg)	0.04
Longueur de lampe (mm) - C/L	54
Diamètre de lampe (mm) - D	50
Dimension de la lampe égale à l'équivalent d'une lampe à filament	Yes
Conçu pour une utilisation optimale dans des conditions non standards	No
Remplacement de lampes fluorescentes	No
Description de l'emballage	Box/Sleeve
Single package dimensions (L x W x H) (cm)	6.70 x 5.10 x 5.10
Inner package dimensions (L x W x H) (cm)	16.70 x 11.30 x 9.70
Inner package net weight (kg)	0.25
Outer package dimensions (L x W x H) (cm)	60.80 x 18.10 x 23.00

RefLED ES50

RefLED ES50 V2 5W 345LM 830 36° SL

0026579

SCHÉMAS TECHNIQUES



CLASSE ÉNERGÉTIQUE



RefLED ES50

RefLED ES50 V2 3.5W 250LM 830 36° SL

0026575

Caractéristiques de la gamme



APERÇU DU PRODUIT

Numéro de commande	0026575
Couleur de lumière	830 Warm White
Technologie	LED
Classe d'énergie	A++
Durée de vie moyenne (nominale) (h)	15000
Forme de la lampe	Reflector
Finition de la lampe	White
À variateur	No
Embout/Culot	GU10
Type	RefLED ES50
Code EAN	5410288265759
IRC (Ra)	80
Angle de faisceau (°)	36
Angle de faisceau (°)	36
Température de couleur (K)	3000
Useful luminous flux (Rated) (lm)	250
Efficacité (protection) (lm/w)	71.4
Watts (nominal) (W)	3.5
Équivalent en Watts (W)	38
Tension (V)	220-240

RefLED ES50

RefLED ES50 V2 3.5W 250LM 830 36° SL

0026575

TABLE DE DONNÉES

Données générales

Numéro de commande	0026575
Technologie	LED
Durée de vie moyenne (nominale) (h)	15000
Durée de vie moyenne (nominale) (h)	15000
Lampe économe en énergie	Yes
Classe d'énergie	A++
Forme de la lampe	Reflector
Finition de la lampe	White
À variateur	No
Embout/Culot	GU10
Type	RefLED ES50
Code EAN	5410288265759
Nom du produit	RefLED ES50 V2 3.5W 250LM 830 36° SL
Contenu en mercure de la lampe (mg)	
Heure de démarrage (max) (s)	<0,5
Temps de préchauffage jusqu'à 60 % de la pleine lumière (max) (s)	< 1s => 60%
Appareillage requis	No
Destination prévue	General lighting
Nombre de cycles de commutation avant une défaillance prématurée (min)	>20000
Lampe à objectif spécial	No
Transformateur requis	
Quantité par emballage	6
Condition de fonctionnement optimal (° C)	25

Données optiques

Couleur de lumière	830 Warm White
IRC (Ra)	80
Angle de faisceau (°)	36
Convient à l'éclairage d'accentuation	Yes
Angle de faisceau (nominal) (°)	36
Angle de faisceau (°)	36
Uniformité des couleurs	6
Température de couleur (K)	3000
Useful luminous flux (Rated) (lm)	250
Maintien du flux à la fin de la durée de vie nominale (lm)	85
Flux lumineux (nominal) (lm)	250
Intensité crête (cd)	650
Coordonnée de chromaticité X	
Coordonnée de chromaticité Y	
Chromaticité réglable	No

RefLED ES50

RefLED ES50 V2 3.5W 250LM 830 36° SL

0026575

Données électriques

kWh par 1 000 heures de durée de fonctionnement	4
Efficacité (protection) (lm/w)	71.4
Watts (nominal) (W)	3.5
Équivalent en Watts (W)	38
Watts (nominal) (W)	3.5
Tension (V)	220-240
Actuel (A)	20
Courant (mA)	20
Facteur de puissance de la lampe	0.7

Données physiques

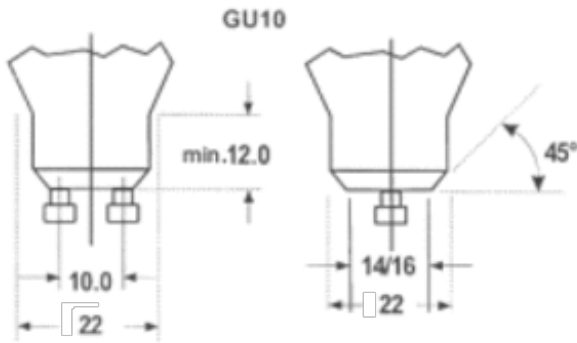
Poids (kg)	0.04
Longueur de lampe (mm) - C/L	54
Diamètre de lampe (mm) - D	50
Dimension de la lampe égale à l'équivalent d'une lampe à filament	Yes
Conçu pour une utilisation optimale dans des conditions non standards	No
Remplacement de lampes fluorescentes	No
Description de l'emballage	Box/Sleeve
Single package dimensions (L x W x H) (cm)	6.70 x 5.10 x 5.10
Inner package dimensions (L x W x H) (cm)	16.70 x 11.30 x 9.70
Inner package net weight (kg)	0.25
Outer package dimensions (L x W x H) (cm)	60.80 x 18.10 x 23.00

RefLED ES50

RefLED ES50 V2 3.5W 250LM 830 36° SL

0026575

SCHÉMAS TECHNIQUES



CLASSE ÉNERGÉTIQUE



RefLED MR16

RefLED MR16 5.5W 345LM 830 36° SL

0026634

Caractéristiques de la gamme



LED

APERÇU DU PRODUIT

Numéro de commande	0026634
Couleur de lumière	830 Warm White
Technologie	LED
Classe d'énergie	A+
Durée de vie moyenne (nominale) (h)	20000
Forme de la lampe	Reflector
Finition de la lampe	White
À variateur	No
Embout/Culot	GU5.3
Type	RefLED MR16
Code EAN	5410288266343
IRC (Ra)	80
Angle de faisceau (°)	36
Angle de faisceau (°)	36
Température de couleur (K)	3000
Useful luminous flux (Rated) (lm)	345
Efficacité (protection) (lm/w)	62.7
Watts (nominal) (W)	5.5
Équivalent en Watts (W)	35
Tension (V)	12

RefLED MR16

RefLED MR16 5.5W 345LM 830 36° SL

0026634

TABLE DE DONNÉES

Données générales

Numéro de commande	0026634
Technologie	LED
Lampe économe en énergie	Yes
Durée de vie moyenne (nominale) (h)	15000
Durée de vie moyenne (nominale) (h)	20000
Classe d'énergie	A+
Finition de la lampe	White
Forme de la lampe	Reflector
À variateur	No
Embout/Culot	GU5.3
Type	RefLED MR16
Code EAN	5410288266343
Nom du produit	RefLED MR16 5.5W 345LM 830 36° SL
Contenu en mercure de la lampe (mg)	0
Heure de démarrage (max) (s)	<0,5
Temps de préchauffage jusqu'à 60 % de la pleine lumière (max) (s)	< 1s => 60%
Appareillage requis	No
Destination prévue	General lighting
Nombre de cycles de commutation avant une défaillance prématurée (min)	20000
Lampe à objectif spécial	No
Transformateur requis	Yes
Condition de fonctionnement optimal (° C)	25

Données optiques

Couleur de lumière	830 Warm White
IRC (Ra)	80
Angle de faisceau (°)	36
Convient à l'éclairage d'accentuation	Yes
Angle de faisceau (nominal) (°)	36
Angle de faisceau (°)	36
Uniformité des couleurs	6
Température de couleur (K)	3000
Useful luminous flux (Rated) (lm)	345
Maintien du flux à la fin de la durée de vie nominale (lm)	85
Flux lumineux (nominal) (lm)	345
Intensité crête (cd)	950
Coordonnée de chromaticité X	-1
Coordonnée de chromaticité Y	-1
Chromaticité réglable	No

RefLED MR16

RefLED MR16 5.5W 345LM 830 36° SL

0026634

Données électriques

kWh par 1 000 heures de durée de fonctionnement	6
Efficacité (protection) (lm/w)	62.7
Watts (nominal) (W)	5.5
Équivalent en Watts (W)	35
Watts (nominal) (W)	5.5
Tension (V)	12
Actuel (A)	650
Courant (mA)	650
Facteur de puissance de la lampe	0.7

Données physiques

Longueur de lampe (mm) - C/L	46
Diamètre de lampe (mm) - D	50
Dimension de la lampe égale à l'équivalent d'une lampe à filament	Yes
Conçu pour une utilisation optimale dans des conditions non standards	No
Remplacement de lampes fluorescentes	No

CLASSE ÉNERGÉTIQUE



RefLED MR16

RefLED MR16 5.5W 345LM 840 36° SL

0026635

Caractéristiques de la gamme



LED

APERÇU DU PRODUIT

Numéro de commande	0026635
Couleur de lumière	840 Cool White
Technologie	LED
Classe d'énergie	A+
Durée de vie moyenne (nominale) (h)	20000
Forme de la lampe	Reflector
Finition de la lampe	White
À variateur	No
Embout/Culot	GU5.3
Type	RefLED MR16
Code EAN	5410288266350
IRC (Ra)	80
Angle de faisceau (°)	36
Angle de faisceau (°)	36
Température de couleur (K)	4000
Useful luminous flux (Rated) (lm)	345
Efficacité (protection) (lm/w)	62.7
Watts (nominal) (W)	5.5
Équivalent en Watts (W)	35
Tension (V)	12

RefLED MR16

RefLED MR16 5.5W 345LM 840 36° SL

0026635

TABLE DE DONNÉES

Données générales

Numéro de commande	0026635
Technologie	LED
Lampe économe en énergie	Yes
Durée de vie moyenne (nominale) (h)	15000
Durée de vie moyenne (nominale) (h)	20000
Classe d'énergie	A+
Finition de la lampe	White
Forme de la lampe	Reflector
À variateur	No
Embout/Culot	GU5.3
Type	RefLED MR16
Code EAN	5410288266350
Nom du produit	RefLED MR16 5.5W 345LM 840 36° SL
Contenu en mercure de la lampe (mg)	0
Heure de démarrage (max) (s)	<0,5
Temps de préchauffage jusqu'à 60 % de la pleine lumière (max) (s)	< 1s => 60%
Appareillage requis	No
Destination prévue	General lighting
Nombre de cycles de commutation avant une défaillance prématurée (min)	20000
Lampe à objectif spécial	No
Transformateur requis	Yes
Condition de fonctionnement optimal (° C)	25

Données optiques

Couleur de lumière	840 Cool White
IRC (Ra)	80
Angle de faisceau (°)	36
Convient à l'éclairage d'accentuation	Yes
Angle de faisceau (nominal) (°)	36
Angle de faisceau (°)	36
Uniformité des couleurs	6
Température de couleur (K)	4000
Useful luminous flux (Rated) (lm)	345
Maintien du flux à la fin de la durée de vie nominale (lm)	85
Flux lumineux (nominal) (lm)	345
Intensité crête (cd)	950
Coordonnée de chromaticité X	-1
Coordonnée de chromaticité Y	-1
Chromaticité réglable	No

RefLED MR16

RefLED MR16 5.5W 345LM 840 36° SL

0026635

Données électriques

kWh par 1 000 heures de durée de fonctionnement	6
Efficacité (protection) (lm/w)	62.7
Watts (nominal) (W)	5.5
Équivalent en Watts (W)	35
Watts (nominal) (W)	5.5
Tension (V)	12
Actuel (A)	650
Courant (mA)	650
Facteur de puissance de la lampe	0.7

Données physiques

Longueur de lampe (mm) - C/L	46
Diamètre de lampe (mm) - D	50
Dimension de la lampe égale à l'équivalent d'une lampe à filament	Yes
Conçu pour une utilisation optimale dans des conditions non standards	No
Remplacement de lampes fluorescentes	No

CLASSE ÉNERGÉTIQUE

