

RefLED Superia ES50 375Lm

RefLED Superia ES50 425LM 830 40° SL

0026312



Caractéristiques de la gamme

- Up to 85% energy saving compared to halogen GU10 lamps
- First true 50W halogen retrofit
- 100% retrofit - IEC standard dimensions
- Beam angle of 25°, 40°. 50° also available on 425lm versions
- 60W halogen with 425lm, or 50W halogen with 345lm
- Available in Homelight (2400K, 2700K), Warm White (3000K) and Cool White (4000K)
- Average rated life 25,000 hours
- High power factor 0.8
- 100% retrofit - IEC standard dimensions
- New colour Candlelight 2400K available for extra warm ambience in hospitality applications



APERÇU DU PRODUIT

Numéro de commande	0026312
Couleur de lumière	830 Warm White
Technologie	LED
Classe d'énergie	A+
Durée de vie moyenne (nominale) (h)	25000
Forme de la lampe	Reflector
Finition de la lampe	Grey
À variateur	No
Embout/Culot	GU10
Type	RefLED Superia ES50
Code EAN	5410288263120
IRC (Ra)	80
Angle de faisceau (°)	40
Angle de faisceau (°)	40
Température de couleur (K)	3000
Useful luminous flux (Rated) (lm)	425
Efficacité (protection) (lm/w)	60.7
Watts (nominal) (W)	7
Équivalent en Watts (W)	60
Tension (V)	220-240

RefLED Superia ES50 375Lm

RefLED Superia ES50 425LM 830 40° SL

0026312

TABLE DE DONNÉES

Données générales

Numéro de commande	0026312
Technologie	LED
Classe d'énergie	A+
Lampe économe en énergie	Yes
Durée de vie moyenne (nominale) (h)	25000
Durée de vie moyenne (nominale) (h)	25000
Finition de la lampe	Grey
Forme de la lampe	Reflector
À variateur	No
Embout/Culot	GU10
Type	RefLED Superia ES50
Code EAN	5410288263120
Numéro virtuel SE	8359456
Numéro virtuel FI	4740177
Longue description	Up to 85% energy saving compared to halogen GU10 lamps. First true 50W halogen retrofit. 100% retrofit - IEC standard dimensions. Beam angle of 25°, 40°. 50° also available on 425lm versions. 60W halogen with 425lm, or 50W halogen with 345lm. Available in Homelight (2400K, 2700K), Warm White (3000K) and Cool White (4000K). Average rated life 25,000 hours. High power factor 0.8. 100% retrofit - IEC standard dimensions. New colour Candlelight 2400K available for extra warm ambience in hospitality applications
Nom du produit	RefLED Superia ES50 425LM 830 40° SL
Contenu en mercure de la lampe (mg)	0
Heure de démarrage (max) (s)	<0,5
Temps de préchauffage jusqu'à 60 % de la pleine lumière (max) (s)	< 1s => 60%
Appareillage requis	No
Position de fonctionnement	Universal
Destination prévue	General lighting
Nombre de cycles de commutation avant une défaillance prématurée (min)	100000
Lampe à objectif spécial	No
Transformateur requis	No
Quantité par emballage	15
Condition de fonctionnement optimal (° C)	25

RefLED Superia ES50 375Lm

RefLED Superia ES50 425LM 830 40° SL

0026312

Données optiques

Couleur de lumière	830 Warm White
IRC (Ra)	80
Angle de faisceau (°)	40
Convient à l'éclairage d'accentuation	Yes
Angle de faisceau (nominal) (°)	40
Angle de faisceau (°)	40
Uniformité des couleurs	6
Température de couleur (K)	3000
Useful luminous flux (Rated) (lm)	425
Maintien du flux à la fin de la durée de vie nominale (lm)	85
Flux lumineux (nominal) (lm)	450
Intensité crête (cd)	900
Coordonnée de chromaticité X	-1
Coordonnée de chromaticité Y	-1
Chromaticité réglable	No

Données électriques

kWh par 1 000 heures de durée de fonctionnement	7
Efficacité (protection) (lm/w)	60.7
Watts (nominal) (W)	7
Équivalent en Watts (W)	60
Watts (nominal) (W)	7
Tension (V)	220-240
Actuel (A)	38
Courant (mA)	38
Indice de protection Ta	25
Facteur de puissance de la lampe	0.8

Données physiques

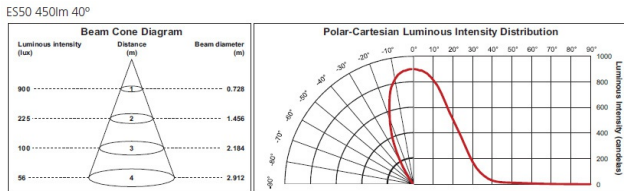
Poids (kg)	0.05
Longueur de lampe (mm) - C/L	55
Diamètre de lampe (mm) - D	50
Dimension de la lampe égale à l'équivalent d'une lampe à filament	Yes
Conçu pour une utilisation optimale dans des conditions non standards	No
Remplacement de lampes fluorescentes	No
Description de l'emballage	Box/Sleeve
Single package dimensions (L x W x H) (cm)	4.80 x 4.80 x 6.20
Outer package dimensions (L x W x H) (cm)	27.00 x 16.50 x 7.50

RefLED Superia ES50 375Lm

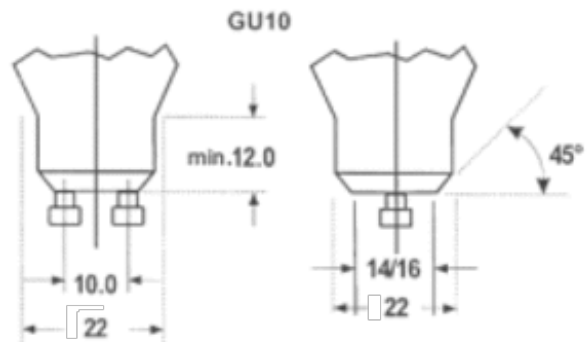
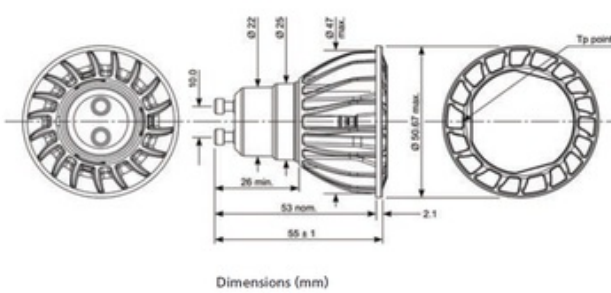
RefLED Superia ES50 425LM 830 40° SL

0026312

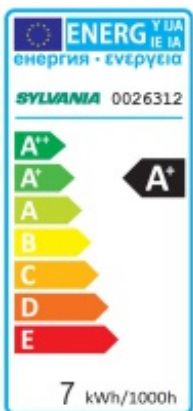
PHOTOMÉTRIE



SCHÉMAS TECHNIQUES



CLASSE ÉNERGÉTIQUE



RefLED Superia ES50 375Lm

RefLED Superia ES50 425LM 840 40° SL

0026314



Caractéristiques de la gamme

- Up to 85% energy saving compared to halogen GU10 lamps
- First true 50W halogen retrofit
- 100% retrofit - IEC standard dimensions
- Beam angle of 25°, 40°. 50° also available on 425lm versions
- 60W halogen with 425lm, or 50W halogen with 345lm
- Available in Homelight (2400K, 2700K), Warm White (3000K) and Cool White (4000K)
- Average rated life 25,000 hours
- High power factor 0.8
- 100% retrofit - IEC standard dimensions
- New colour Candlelight 2400K available for extra warm ambience in hospitality applications



APERÇU DU PRODUIT

Numéro de commande	0026314
Couleur de lumière	840 Cool White
Technologie	LED
Classe d'énergie	A+
Durée de vie moyenne (nominale) (h)	25000
Forme de la lampe	Reflector
Finition de la lampe	Grey
À variateur	No
Embout/Culot	GU10
Type	RefLED Superia ES50
Code EAN	5410288263144
IRC (Ra)	80
Angle de faisceau (°)	40
Angle de faisceau (°)	40
Température de couleur (K)	4000
Useful luminous flux (Rated) (lm)	425
Efficacité (protection) (lm/w)	60.7
Watts (nominal) (W)	7
Équivalent en Watts (W)	60
Tension (V)	220-240

RefLED Superia ES50 375Lm

RefLED Superia ES50 425LM 840 40° SL

0026314

TABLE DE DONNÉES

Données générales

Numéro de commande	0026314
Technologie	LED
Classe d'énergie	A+
Lampe économe en énergie	Yes
Durée de vie moyenne (nominale) (h)	25000
Durée de vie moyenne (nominale) (h)	25000
Finition de la lampe	Grey
Forme de la lampe	Reflector
À variateur	No
Embout/Culot	GU10
Type	RefLED Superia ES50
Code EAN	5410288263144
Numéro virtuel SE	8359458
Numéro virtuel FI	4740178
Longue description	Up to 85% energy saving compared to halogen GU10 lamps. First true 50W halogen retrofit. 100% retrofit - IEC standard dimensions. Beam angle of 25°, 40°. 50° also available on 425lm versions. 60W halogen with 425lm, or 50W halogen with 345lm. Available in Homelight (2400K, 2700K), Warm White (3000K) and Cool White (4000K). Average rated life 25,000 hours. High power factor 0.8. 100% retrofit - IEC standard dimensions. New colour Candlelight 2400K available for extra warm ambience in hospitality applications
Nom du produit	RefLED Superia ES50 425LM 840 40° SL
Contenu en mercure de la lampe (mg)	0
Heure de démarrage (max) (s)	<0,5
Temps de préchauffage jusqu'à 60 % de la pleine lumière (max) (s)	< 1s => 60%
Appareillage requis	No
Position de fonctionnement	Universal
Destination prévue	General lighting
Nombre de cycles de commutation avant une défaillance prématurée (min)	100000
Lampe à objectif spécial	No
Transformateur requis	No
Quantité par emballage	15
Condition de fonctionnement optimal (° C)	25

RefLED Superia ES50 375Lm

RefLED Superia ES50 425LM 840 40° SL

0026314

Données optiques

Couleur de lumière	840 Cool White
IRC (Ra)	80
Angle de faisceau (°)	40
Convient à l'éclairage d'accentuation	Yes
Angle de faisceau (nominal) (°)	40
Angle de faisceau (°)	40
Uniformité des couleurs	6
Température de couleur (K)	4000
Useful luminous flux (Rated) (lm)	425
Maintien du flux à la fin de la durée de vie nominale (lm)	85
Flux lumineux (nominal) (lm)	450
Intensité crête (cd)	900
Coordonnée de chromaticité X	-1
Coordonnée de chromaticité Y	-1
Chromaticité réglable	No

Données électriques

kWh par 1 000 heures de durée de fonctionnement	7
Efficacité (protection) (lm/w)	60.7
Watts (nominal) (W)	7
Équivalent en Watts (W)	60
Watts (nominal) (W)	7
Tension (V)	220-240
Actuel (A)	38
Courant (mA)	38
Indice de protection Ta	25
Facteur de puissance de la lampe	0.8

Données physiques

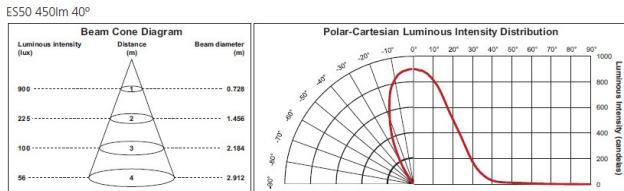
Poids (kg)	0.05
Longueur de lampe (mm) - C/L	55
Diamètre de lampe (mm) - D	50
Dimension de la lampe égale à l'équivalent d'une lampe à filament	Yes
Conçu pour une utilisation optimale dans des conditions non standards	No
Remplacement de lampes fluorescentes	No
Description de l'emballage	Box/Sleeve
Single package dimensions (L x W x H) (cm)	4.80 x 4.80 x 6.20
Outer package dimensions (L x W x H) (cm)	27.00 x 16.50 x 7.50

RefLED Superia ES50 375Lm

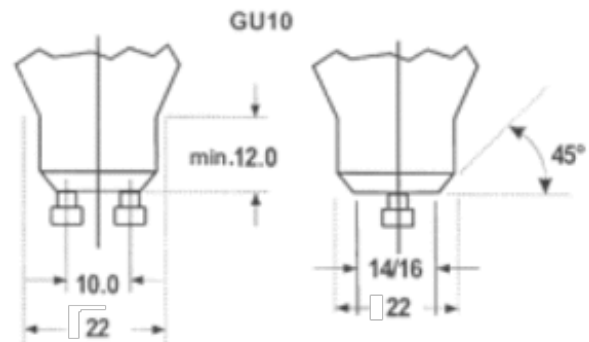
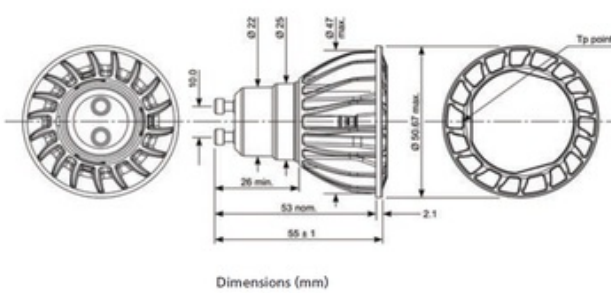
RefLED Superia ES50 425LM 840 40° SL

0026314

PHOTOMÉTRIE



SCHÉMAS TECHNIQUES



CLASSE ÉNERGÉTIQUE



RefLED Superia ES50 375Lm

RefLED Superia ES50 375Lm 3000K 40° SL

0026623

Caractéristiques de la gamme



LED

APERÇU DU PRODUIT

Numéro de commande	0026623
Couleur de lumière	830 Warm White
Technologie	LED
Classe d'énergie	A+
Durée de vie moyenne (nominale) (h)	50000
Forme de la lampe	Reflector
Finition de la lampe	Grey
À variateur	No
Embout/Culot	GU10
Type	REFLED SUPERIA ES50
Code EAN	5410288266237
IRC (Ra)	80
Angle de faisceau (°)	40
Angle de faisceau (°)	40
Température de couleur (K)	3000
Useful luminous flux (Rated) (lm)	375
Efficacité (protection) (lm/w)	68.2
Watts (nominal) (W)	5.5
Équivalent en Watts (W)	54
Tension (V)	100-240

RefLED Superia ES50 375Lm

RefLED Superia ES50 375Lm 3000K 40° SL

0026623

TABLE DE DONNÉES

Données générales

Numéro de commande	0026623
Technologie	LED
Durée de vie moyenne (nominale) (h)	50000
Classe d'énergie	A+
Durée de vie moyenne (nominale) (h)	50000
Forme de la lampe	Reflector
Finition de la lampe	Grey
À variateur	No
Embout/Culot	GU10
Type	REFLED SUPERIA ES50
Code EAN	5410288266237
Nom du produit	RefLED Superia ES50 375Lm 3000K 40° SL
Contenu en mercure de la lampe (mg)	0
Heure de démarrage (max) (s)	<0,5
Temps de préchauffage jusqu'à 60 % de la pleine lumière (max) (s)	< 1s => 60%
Appareillage requis	No
Destination prévue	General lighting
Nombre de cycles de commutation avant une défaillance prématurée (min)	100000
Lampe à objectif spécial	No
Transformateur requis	No
Condition de fonctionnement optimal (° C)	25

Données optiques

Couleur de lumière	830 Warm White
IRC (Ra)	80
Angle de faisceau (°)	40
Convient à l'éclairage d'accentuation	Yes
Angle de faisceau (nominal) (°)	40
Angle de faisceau (°)	40
Uniformité des couleurs	6
Température de couleur (K)	3000
Useful luminous flux (Rated) (lm)	375
Maintien du flux à la fin de la durée de vie nominale (lm)	70
Flux lumineux (nominal) (lm)	375
Intensité crête (cd)	850
Coordonnée de chromaticité X	
Coordonnée de chromaticité Y	
Chromaticité réglable	No

RefLED Superia ES50 375Lm

RefLED Superia ES50 375Lm 3000K 40° SL

0026623

Données électriques

kWh par 1 000 heures de durée de fonctionnement	6
Efficacité (protection) (lm/w)	68.2
Watts (nominal) (W)	5.5
Équivalent en Watts (W)	54
Watts (nominal) (W)	5.5
Tension (V)	100-240
Actuel (A)	48-27
Courant (mA)	48-27
Facteur de puissance de la lampe	0.9

Données physiques

Longueur de lampe (mm) - C/L	56
Diamètre de lampe (mm) - D	50
Dimension de la lampe égale à l'équivalent d'une lampe à filament	Yes
Conçu pour une utilisation optimale dans des conditions non standards	No
Remplacement de lampes fluorescentes	No

CLASSE ÉNERGÉTIQUE



RefLED Superia ES50 375Lm

RefLED Superia ES50 375Lm 4000K 40° SL

0026625

Caractéristiques de la gamme



LED

APERÇU DU PRODUIT

Numéro de commande	0026625
Couleur de lumière	840 Cool White
Technologie	LED
Classe d'énergie	A+
Durée de vie moyenne (nominale) (h)	50000
Forme de la lampe	Reflector
Finition de la lampe	Grey
À variateur	No
Embout/Culot	GU10
Type	REFLED SUPERIA ES50
Code EAN	5410288266251
IRC (Ra)	80
Angle de faisceau (°)	40
Angle de faisceau (°)	40
Température de couleur (K)	4000
Useful luminous flux (Rated) (lm)	375
Efficacité (protection) (lm/w)	68.2
Watts (nominal) (W)	5.5
Équivalent en Watts (W)	54
Tension (V)	100-240

RefLED Superia ES50 375Lm

RefLED Superia ES50 375Lm 4000K 40° SL

0026625

TABLE DE DONNÉES

Données générales

Numéro de commande	0026625
Technologie	LED
Durée de vie moyenne (nominale) (h)	50000
Classe d'énergie	A+
Durée de vie moyenne (nominale) (h)	50000
Forme de la lampe	Reflector
Finition de la lampe	Grey
À variateur	No
Embout/Culot	GU10
Type	REFLED SUPERIA ES50
Code EAN	5410288266251
Nom du produit	RefLED Superia ES50 375Lm 4000K 40° SL
Contenu en mercure de la lampe (mg)	0
Heure de démarrage (max) (s)	<0,5
Temps de préchauffage jusqu'à 60 % de la pleine lumière (max) (s)	< 1s => 60%
Appareillage requis	No
Destination prévue	General lighting
Nombre de cycles de commutation avant une défaillance prématurée (min)	100000
Lampe à objectif spécial	No
Transformateur requis	No
Condition de fonctionnement optimal (° C)	25

Données optiques

Couleur de lumière	840 Cool White
IRC (Ra)	80
Angle de faisceau (°)	40
Convient à l'éclairage d'accentuation	Yes
Angle de faisceau (nominal) (°)	40
Angle de faisceau (°)	40
Uniformité des couleurs	6
Température de couleur (K)	4000
Useful luminous flux (Rated) (lm)	375
Maintien du flux à la fin de la durée de vie nominale (lm)	70
Flux lumineux (nominal) (lm)	375
Intensité crête (cd)	850
Coordonnée de chromaticité X	
Coordonnée de chromaticité Y	
Chromaticité réglable	No

RefLED Superia ES50 375Lm

RefLED Superia ES50 375Lm 4000K 40° SL

0026625

Données électriques

kWh par 1 000 heures de durée de fonctionnement	6
Efficacité (protection) (lm/w)	68.2
Watts (nominal) (W)	5.5
Équivalent en Watts (W)	54
Watts (nominal) (W)	5.5
Tension (V)	100-240
Actuel (A)	48-27
Courant (mA)	48-27
Facteur de puissance de la lampe	0.9

Données physiques

Longueur de lampe (mm) - C/L	56
Diamètre de lampe (mm) - D	50
Dimension de la lampe égale à l'équivalent d'une lampe à filament	Yes
Conçu pour une utilisation optimale dans des conditions non standards	No
Remplacement de lampes fluorescentes	No

CLASSE ÉNERGÉTIQUE

